



DL44W-40P

DL44W-40P Клапан дроссельный угловой криогенный

Это тип запорного клапана, который используется в криогенных системах трубопроводов для надежной герметизации.

Основные технические параметры:

Номинальное давление : 4,0 МПа

Номинальный диаметр : 25-50 мм

Рабочая среда : LO 2, LN2, LAr, LNG, LC2H4

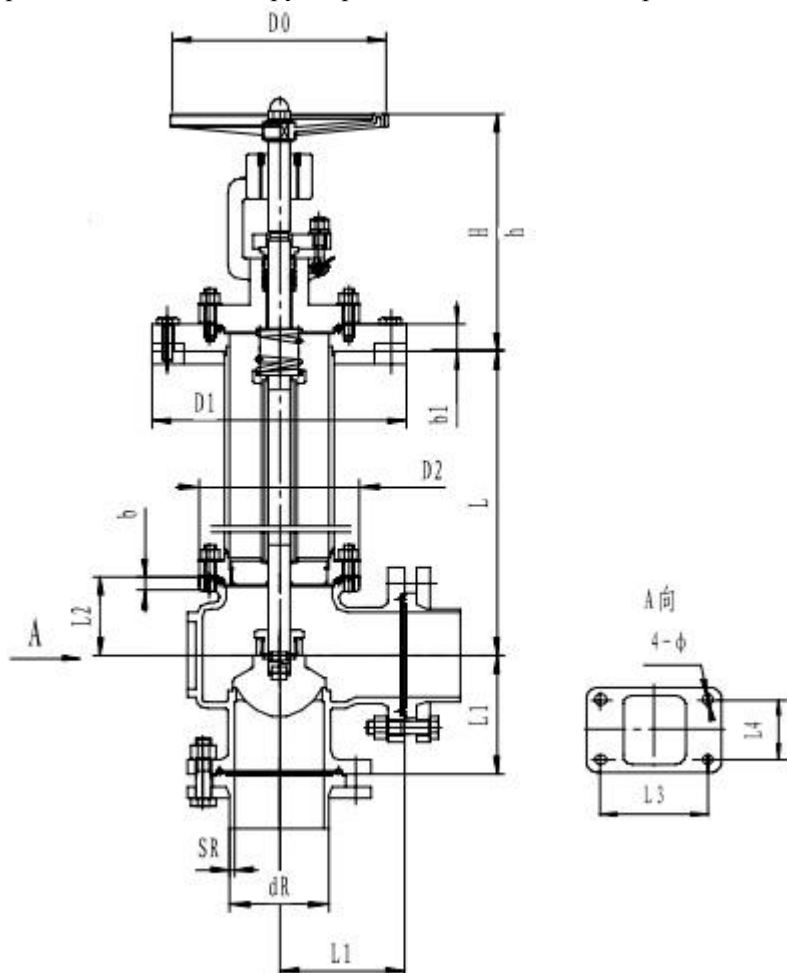
Рабочая температура : -196+80

Присоединение : Фланец

Основные материалы:

Корпус, шток: Нержавеющая сталь

Уплотнение: PTFE



Артикул	Пропускное сечение, мм	Размеры, мм														Масса, кг	
		L	H	h	L1	L2	L3	L4	b	b1	D0	D1	D2	dR	SR		φ
T321DB25	25	500	235	215	85	70	-	-	15	24	160	195	115	30	3	-	26
T322DB25		600															27
T323DB25		700															28
T321DB40	40	500	235	215	100	80	75	38	16	24	160	225	130	45	3	14	29
T322DB40		600															30
T323DB40		700															31
T321DB50	50	500	245	215	110	88	80	45	18	24	160	225	140	55	3	14	45
T322DB50		600															48
T323DB50		700															51