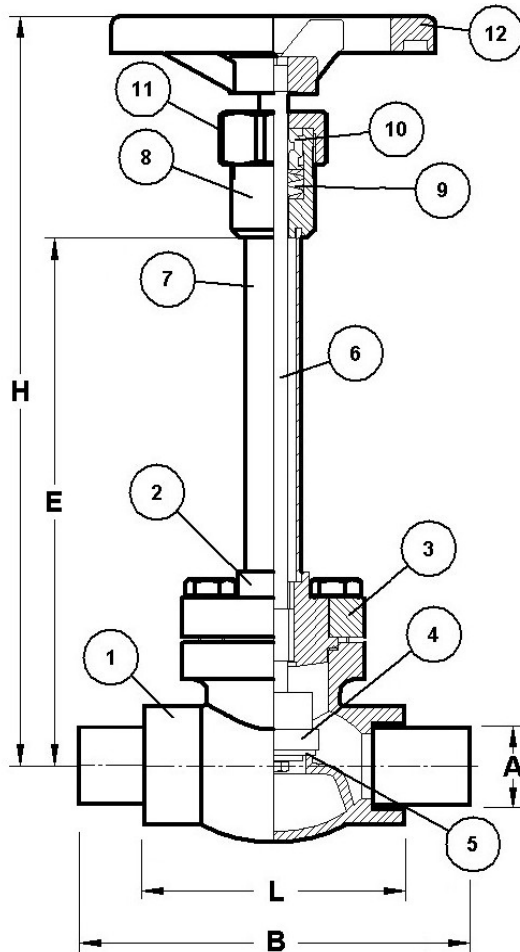


VALVULAS CRIOGENICAS PASO RECTO TIPO CRYO VCB-300
CRYOGENIC GLOBE VALVES CRYO VCB-300 TYPE

PN 40
DN 1/2" ÷ 2 1/2"



CARACTERÍSTICAS

- Válvulas de asiento con husillo alargado, en paso recto, unión tapa-cuerpo mediante brida, para uso con gases licuados
- Asiento integral y disco de teflón recambiable, con cierre plano
- Extremos preparados para encaje y soldadura con plata de tubo de A° inox. o en su versión **CRYO VCB-300T**, con dos injertos de tubos de A° inox ya soldados con aleación de plata
- Doble sistema de empaquetadura, cinco discos de teflón en cuña alternada y dos tóricas en vitón, como protección contra el polvo y la humedad.
- Fabricación estandar en Bronce B62, y bajo demanda en Bronce B61 o Rg10.
- Suministradas desengrasadas para uso con oxígeno, con tapones de polietileno en los extremos y embolsadas.
- *Extended spindle globe valves, with flange body-bonnet union, for cryogenic applications*
- *Integral seat and renewable sealing disc, with flat seat,*
- *Ends prepared to be brazed to stainless steel pipe, or the model CRYO VCB-300T with two stubs of SS already brazed.*
- *Double gland packing system, five Teflon discs in alternate wedge disposition and two viton o-rings, to avoid that the humidity or dust pass into de packing box.*
- *Standard manufacture in Bronze B62, but in Bronze B61 or Rg10 is available by enquiry.*
- *The valves are supplied degreased for oxygen service, with polyethylene caps on the ends and in plastic bags.*

**CONDICIONES DE SERVICIO
WORKING CONDITIONS**

TEMPERATURA TEMPERATURE	-196°C	-321°F
PRESION PRESSURE	40 bars	600 psi

* Datos para válvulas estandar en Bronce y en condiciones "non shock"
Information for standard valves in Bronze and in non-shock conditions

**PRESION DE PRUEBA
TEST PRESSURE**

PRUEBAS TESTS	BARS	PSI
PRUEBA HIDRÁULICA DEL CUERPO HYDRAULIC TEST OF THE BODY	60	850
PRUEBA NEUMÁTICA DEL CIERRE PNEUMATIC TEST OF THE SEAT SEAL	25	350

**DIMENSIONES EN MILIMETROS
DIMENSIONS IN MILIMETRES**

	1/2"	3/4"	1"	1 1/2"	2"	2 1/2"
DN	15	20	25	40	50	65
H	280	285	287	290	330	370
E	200	200	200	200	230	270
A	21,3	26,7	33,4	48,2	60,3	73,0
L	65	76	91	134	155	216
B	185	206	231	268	289	350
K _v	4,1	6,2	11,6	21,4	40	64,3
C _v	4,8	6,2	13,6	25,1	46,9	75,4

REF	DENOMINACION PART NAME	MATERIAL
1	CUERPO BODY	BRONCE Rg5 BRONZE B62
2	TAPA BONNET	BRONCE Rg5 BRONZE B62
3	JUNTA DE LA TAPA BONNET GASKET	KLINGERIT KLINGERIT
4	DISCO DE CIERRE SEAL DISC	TEFLÓN + 25% F.V. P.T.F.E. + 25% F.G.
5	TUBOS SOLDADOS STUBS (OPTIONAL)	A°INOX A-304 STAINLESS STEEL
6	SOPORTE DEL CIERRE DISC HOLDER	BRONCE Rg5 BRONZE B62
7	HUSILLO SPINDLE	A°INOX A-304 STAINLESS STEEL
8	TUBO ALARGAMIENTO EXTENDED TUBE	A°INOX A-304 STAINLESS STEEL
9	SOPORTE DEL PRENSA GLAND	LATON CW 614N BRASS B283 38500
10	EMPAQUETADURA GLAND PACKING	TEFLON P.T.F.E.
11	CASQUILLO DEL PRENSA GLAND RING	LATON CW 614N BRASS B283 38500
12	TUERCA DEL PRENSA GLAND NUT	LATON CW 614N BRASS B283 38500
13	VOLANTE HANDWHEEL	ALUMINIO ALUMINIUM