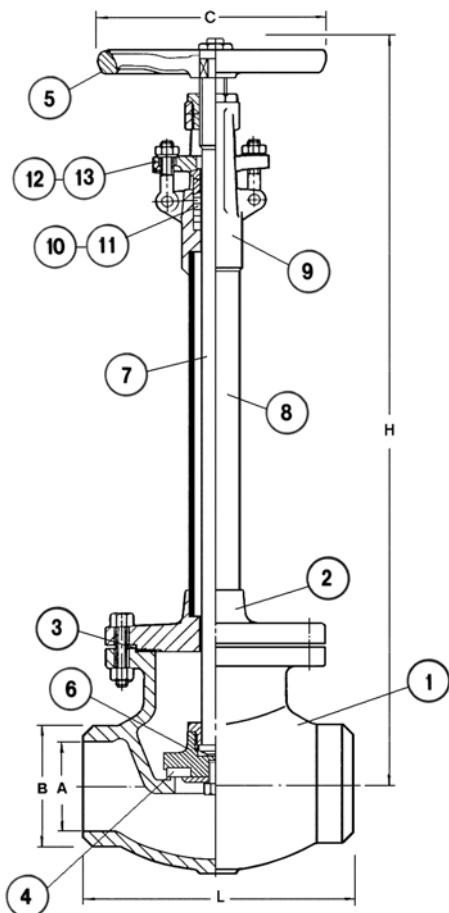


VALVULAS CRIOGENICAS PASO RECTO TIPO CRYO VCYS- 800 PN50
CRYOGENIC GLOBE VALVES CRYO VCYS- 800 TYPE DN ½" ÷ 6"



REF	DENOMINACION PART NAME	MATERIAL
1	CUERPO BODY	A°INOX A-351 CF8 SS A-351 CF8
2	TAPA BONNET	A°INOX A-351 CF8 SS A-351 CF8
3	JUNTA DE LA TAPA BONNET GASKET	TEFLÓN + 25% FG P.T.F.E. + 25% FG
4	DISCO DE CIERRE SEAL DISC	TEFLÓN + 25% FG P.T.F.E. + 25% FG
5	VOLANTE HANDWHEEL	ALUMINIO ALUMINIUM
6	SOPORTE DEL CIERRE DISC HOLDER	A°INOX A-304 STAINLESS STEEL
7	HUSILLO SPINDLE	BRONCE AI - Ni BRONZE AI - Ni
8	TUBO ALARGAMIENTO EXTENDED TUBE	A°INOX A-304 STAINLESS STEEL
9	PUENTE YOKE	A°INOX A-304 STAINLESS STEEL
10	EMPAQUETADURA GLAND PACKING	TEFLON P.T.F.E.
11	CASQUILLO DEL PRENSA GLAND BUSHING	A°INOX A-304 STAINLESS STEEL
12	BRIDA DEL PRENSA GLAND FLANGE	A°INOX A-304 STAINLESS STEEL
13	TORNILLOS DE OJO EYE BOLTS	A°INOX A-304 STAINLESS STEEL

CARACTERÍSTICAS

- Válvulas de asiento con husillo alargado, en paso recto, rosca exterior sobre puente, para uso con gases licuados
- Asiento integral y disco de teflón recambiable, con cierre plano
- Extremos preparados BW o SW bajo pedido.
- Doble sistema de empaquetadura, cinco discos de teflón en cuña alternada y dos tóricas en vitón, como protección contra el polvo y la humedad.
- Fabricación estandar en A° Inox A-351 CF8 / A 304, y bajo demanda en A-351 CF8M / A-316
- Suministradas desengrasadas para uso con oxígeno, y con tapones de polietileno en los extremos.
- *Extended spindle globe valves, OS&Y type with outside screw for cryogenic applications.*
- *Integral seat and renewable sealing disc, with flat seat,*
- *Ends prepared to welded BW or SW by order,*
- *Double gland packing system, five Teflon discs in alternate wedge disposition and two viton o-rings, to avoid that the humidity or dust pass into de packing box.*
- *Standard manufacture in Stainless steel A-351 CF8 / A-304 or A351CF8M / A-316 available by enquiry.*
- *The valves are supplied degreased for oxygen service, and with polyethylene caps on the ends.*

PRESION DE PRUEBA TEST PRESSURE

PRUEBAS TESTS	BARS	PSI
PRUEBA HIDRÁULICA DEL CUERPO HYDRAULIC TEST OF THE BODY	71,5	1020
PRUEBA NEUMÁTICA DEL CIERRE PNEUMATIC TEST OF THE SEAT SEAL	40	570

DIMENSIONES EN MILIMETROS DIMENSIONS IN MILIMETRES

A	L	B	H	C	K _v	C _v
½"	75	21,3	290	95	4,1	4,8
¾"	75	26,9	295	95	6,2	6,2
1"	90	33,7	305	120	11,6	13,6
1½"	130	48,3	305	150	21,4	25,1
2"	150	60,3	350	170	40	46,9
2½"	215	76,1	400	200	64,3	75,4
3"	240	88,9	500	200	92,6	108,6
4"	290	114,3	500	230	169,4	198,6
5"	355	139,7	600	230	272,9	319,9
6"	405	165,1	600	320	405,9	475,8

CONDICIONES DE SERVICIO WORKING CONDITIONS

TEMPERATURA TEMPERATURE	-196°C	-321°F
PRESION PRESSURE	50 bar	750 psi