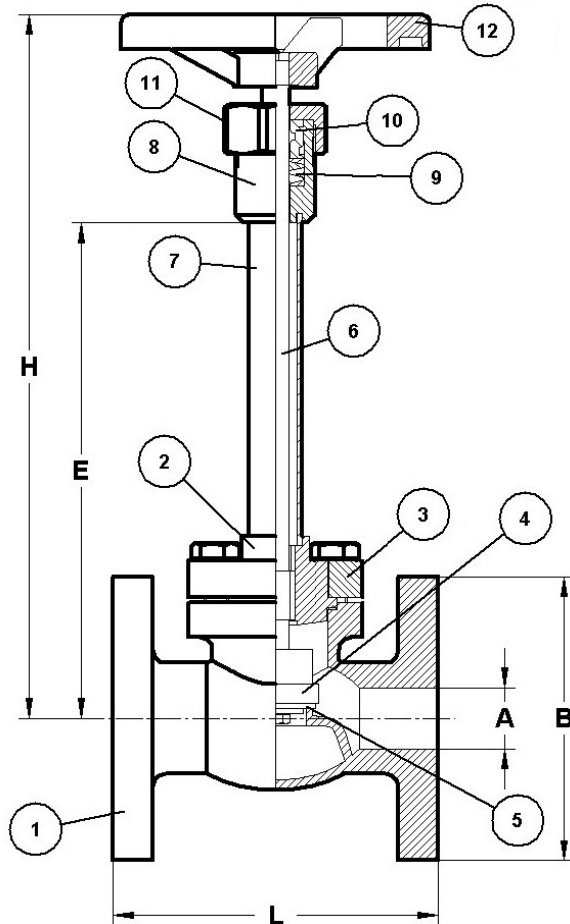


VALVULAS CRIOGENICAS PASO RECTO TIPO CRYO VCB-1600 PN 40
CRYOGENIC GLOBE VALVES CRYO VCB-1600 TYPE DN ½" ÷ 6"



CARACTERÍSTICAS

- Válvulas de asiento con husillo alargado, en paso recto, unión tapa-cuerpo mediante brida, para uso con gases licuados
- Asiento integral y disco de teflón recambiable, cierre plano
- Extremos con bridas según DIN PN40 ó ASA 600, bajo Pedido
- Doble sistema de empaquetadura, cinco discos de teflón en cuña alternada y dos tóricas en vitón, como protección contra el polvo y la humedad.
- Distancia entre bridas según ANSI B 16.10
- Fabricación estandar en Bronce B62, y bajo demanda en Bronce B61 o Rg 10.
- Suministradas desengrasadas para uso con oxígeno, y con tapones de polietileno en los extremos.
- *Extended spindle globe valves, with bolted bonnet, for cryogenic applications*
- *Integral seat and renewable sealing disc, with conical seat*
- *Flanged ends according to DIN PN 40 or ASA 600 by Order.*
- *Double gland packing system, five Teflon discs in alternate wedge disposition and two viton o-rings, to avoid that the humidity or dust pass into de packing box.*
- *Face to face length in accordance with ASA B-16.10.*
- *Standard manufacture in Bronze B62, but in Bronze B61 or Rg 10 is available by enquiry.*
- *The valves are supplied degreased for oxygen service, and with polyethylene caps on the ends.*



**CONDICIONES DE SERVICIO
WORKING CONDITIONS**

MIN TEMPERATURA MIN. TEMPERATURE	-196°C / -321°F
MAX PRESION MAX PRESSURE	≤ DN 80 - 40 bar/ 570 psi DN 100+150 - 25 bar/356 psi

* Datos para válvulas estandar en Bronce y en condiciones "non shock"
Information for standard valves in Bronze and in non-shock conditions

**PRESION DE PRUEBA
TEST PRESSURE**

PRUEBAS TESTS	BARS	PSI
PRUEBA HIDRÁULICA DEL CUERPO HYDRAULIC TEST OF THE BODY	60	850
PRUEBA NEUMÁTICA DEL CIERRE PNEUMATIC TEST OF THE SEAT SEAL	25	350

**DIMENSIONES EN MILIMETROS
DIMENSIONS IN MILIMETRES**

	½"	¾"	1"	1½"	2"	2½"	3"	4"	5"	6"
A	15	20	25	40	50	65	80	100	125	150
B	95	105	115	150	165	185	200	235	270	300
H	280	280	287	290	330	450	475	520	540	645
E	200	200	200	200	230	270	300	400	420	470
L	120	120	135	165	180	216	241	292	356	406
K _v	4,1	6,2	11,6	21,4	40	64,3	92,6	169	273	406
C _v	4,8	7,2	13,6	25,1	46,9	75,4	109	199	320	476

REF	DENOMINACION PART NAME	MATERIAL
1	CUERPO BODY	BRONCE Rg5 BRONZE B62
2	TAPA BONNET	BRONCE Rg5 BRONZE B62
3	JUNTA DE LA TAPA BONNET GASKET	KLINGERIT KLINGERIT
4	SOPORTE DEL CIERRE DISC HOLDER	BRONCE Rg5 BRONZE B62
5	DISCO DE CIERRE SEAL DISC	TEFLÓN P.T.F.E.
6	HUSILLO SPINDLE	A°INOX A-304 STAINLESS STEEL
7	TUBO ALARGAMIENTO EXTENDED TUBE	A°INOX A-304 STAINLESS STEEL
8	SOPORTE DEL PRENSA GLAND	LATON CW 614N BRASS B293 C38500
9	EMPAQUETADURA GLAND PACKING	TEFLON P.T.F.E.
10	CASQUILLO DEL PRENSA GLAND RING	LATON CW 614N BRASS B293 C38500
11	TUERCA DEL PRENSA GLAND NUT	LATON CW 614N BRASS B293 C38500
12	VOLANTE HANDWHEEL	ALUMINIO ALUMINIUM