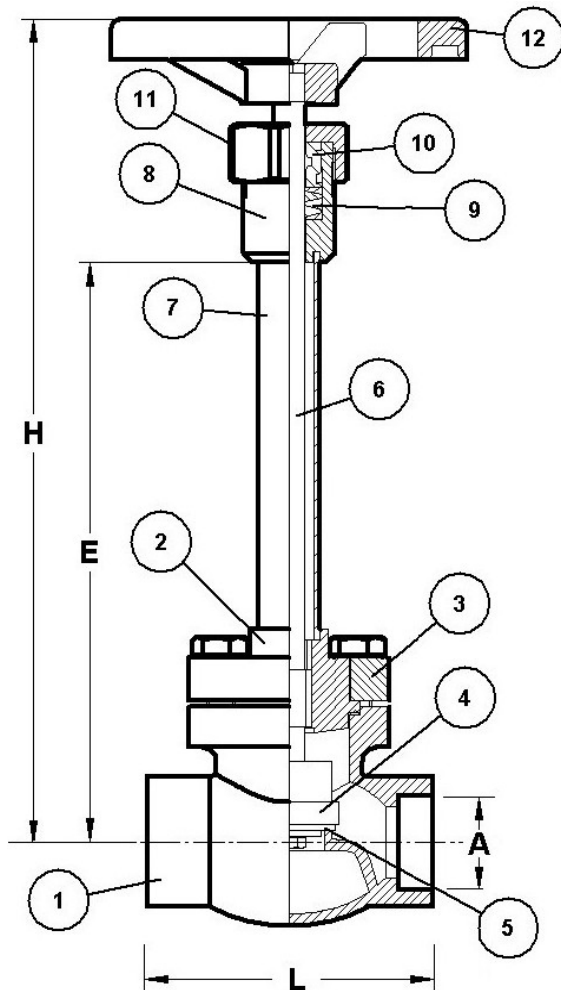


VALVULAS CRIOGENICAS PASO RECTO TIPO CRYO VCBS-750
CRYOGENIC GLOBE VALVES CRYO VCBS-750 TYPE

PN50
DN ½" ÷ 6"



REF	DENOMINACION PART NAME	MATERIAL
1	CUERPO BODY	A°INOX A-351 CF8 SS A-351 CF8
2	TAPA BONNET	BRONCE Rg 5 BRONZE B62
3	JUNTA DE LA TAPA BONNET GASKET	KLINGERIT KLINGERIT
4	SOPORTE DEL CIERRE DISC HOLDER	LATON CW 614N BRASS B283C3850
5	DISCO DE CIERRE SEAT DISC	TEFLÓN + 25% FG P.T.F.E. + 25% FG
6	HUSILLO SPINDLE	A°INOX A-304 STAINLESS STEEL
7	TUBO ALARGAMIENTO EXTENDED TUBE	A°INOX A-304 STAINLESS STEEL
8	SOPORTE DEL PRENSA GLAND	LATON CW 614N BRASS B283C38500
9	EMPAQUETADURA GLAND PACKING	TEFLON P.T.F.E.
10	CASQUILLO DEL PRENSA GLAND RING	LATON CW 614N BRASS B283C38500
11	TUERCA DEL PRENSA GLAND NUT	LATON CW 614N BRASS B283C38500
12	VOLANTE HANDWHEEL	ALUMINIO ALUMINIUM

**CARACTERÍSTICAS
CHARACTERISTICS**



- Válvulas de asiento con husillo alargado, en paso recto, unión tapa-cuerpo mediante brida, para uso con gases licuados
- Asiento integral y disco de teflón recambiable, con cierre plano
- Extremos preparados SW en su versión estandar o BW bajo demanda
- Doble sistema de empaquetadura, cinco discos de teflón en cuña alternada y dos tóricas en vitón, como protección contra el polvo y la humedad.
- Fabricación estandar con el cuerpo en A° Inox A-351 CF8, y en A-351 CF8M ó CF3M, y/o husillo en Monel o Bronce-Al, bajo demanda
- Suministradas desengrasadas para uso con oxígeno, y con tapones de polietileno en los extremos.
- *Extended spindle globe valves, with flange body-bonnet union, for cryogenic applications*
- *Integral seat and renewable sealing disc, with flat seat,*
- *Ends prepared to welded SW as standard version or BW option by enquiry.*
- *Double gland packing system, five Teflon discs in alternate wedge disposition and two viton o-rings, to avoid that the humidity or dust pass into de packing box.*
- *Standard manufacture with the body made in Stainless steel A-351 CF8 and CF8M or CF3M, or with the spindle made in Monel or Bronze-Al alloy by order*
- *The valves are supplied degreased for oxygen service, and with polietilene caps on the ends.*

**PRESION DE PRUEBA
TEST PRESSURE**

PRUEBAS TESTS	BARS	PSI
PRUEBA HIDRÁULICA DEL CUERPO HYDRAULIC TEST OF THE BODY	71,5	1020
PRUEBA NEUMÁTICA DEL CIERRE PNEUMATIC TEST OF THE SEAT SEAL	40	570

**DIMENSIONES EN MILIMETROS
DIMENSIONS IN MILIMETRES**

DN	L	E	H	C	K _v	C _v
½"	75	200	280	95	4,1	4,8
¾"	75	200	285	95	6,2	7,2
1"	90	200	287	120	11,6	13,6
1½"	130	200	287	150	21,4	25,1
2"	150	230	330	170	40	46,9
2½"	215	270	370	200	64,3	75,4
3"	240	300	405	200	92,6	108,6
4"	290	400	520	230	169,4	198,6
5"	355	420	540	230	272,9	319,9
6"	405	470	590	320	405,9	475,8

**CONDICIONES DE SERVICIO
WORKING CONDITIONS**

MIN TEMPERATURA MIN. TEMPERATURE	-196°C / -321°F
MAX PRESION MAX PRESSURE	≤ DN 65 - 50 bar/ 711psi DN 80 - 40 bar/ 570 psi DN 100+150 - 25 bar/356 psi