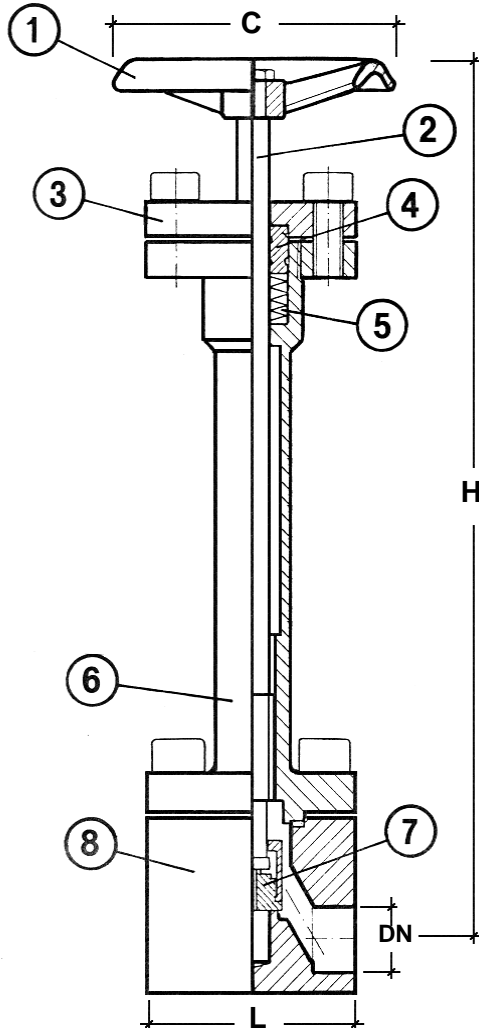


VALVULAS CRIOGENICAS ALTA PRESION TIPO CRYO VHP-6000 **PN 420**  
 HIGH PRESSURE CRYOGENIC VALVES **CRYO VHP-6000 TYPE** **DN ½" ÷ 1"**



### CARACTERÍSTICAS

- Válvulas de asiento para alta presión, en paso recto, con husillo alargado, unión tapa-cuerpo mediante brida, para aplicaciones criogenicas
- Cierre metal-metal, con sistema de cierre "PRE" con cierre interior que actúa como by-pass, facilitando la maniobra de apertura y cierre
- Extremos SW preparados para encaje y soldadura de tubo de A° inox. o en su versión **CRYO VHP-6000T**, con dos injertos de tubos de A° inox ya soldados para unión BW
- Doble sistema de empaquetadura, 12 discos de teflón y tóricas en EPDM contra el polvo y la humedad.
- Fabricación estandar en A° Inox A-304 L, y bajo demanda en A-316 L.
- Suministradas desengrasadas para uso con oxígeno, y con tapones de polietileno en los extremos.
- Válvulas paso angular o para presión diferente de la estandar, consultar
- *High pressure globe valves, with extended spindle and flange body-bonnet union, for cryogenic applications.*
- *Metal-metal flat seat seal "PRE" system, with internal shut off working as a by-pass to easy shut off & open the valve*
- *Ends SW prepared to weld stainless steel pipe, or the model **CRYO VHP-6000T** with two stubs of SS already welded.*
- *Double gland packing system, twelve Teflon discs in alternate wedge disposition and two EPDM o-rings, to avoid that the humidity or dust pass into de packing box.*
- *Standard manufacture in Stainless Steel A-304L or A-316 L by enquiry.*
- *The valves are supplied degreased for oxygen service, and with polietilene caps on the ends.*
- *Angle valves or valves for different pressure service, consult please*

### CONDICIONES DE SERVICIO WORKING CONDITIONS

TEMPERATURA TEMPERATURE	-196°C	-321°F
PRESION PRESSURE	420 bars	6000 psi

### DIMENSIONES EN MILIMETROS DIMENSIONS IN MILIMETRES

	DN	C	L	H
VHP-6000 ½"	15	95	70	300
VHP-6000 ¾"	20	95	80	300
VHP-6000 1"	25	120	90	320

### PRESIONES DE PRUEBA TEST PRESSURE

PRUEBAS TESTS	BARS	PSI
HIDRÁULICA DEL CUERPO HYDRAULIC TEST OF THE BODY	450	6400
NEUMÁTICA DEL CIERRE PNEUMATIC TEST OF THE SEAT SEAL	25	350

REF	DENOMINACION PART NAME	MATERIAL
1	VOLANTE HANDWHEEL	ALUMINIO ALUMINIUM
2	HUSILLO SPINDLE	BRONCE Al-Ni BRONZE Al-Ni
3	BRIDA DEL PRENSA GLAND FLANGE	A°INOX A-304 STAINLESS STEEL
4	CASQUILLO DEL PRENSA GLAND FLANGE	A°INOX A-304 STAINLESS STEEL
5	EMPAQUETADURA GLAND PACKING	TEFLON P.T.F.E.
6	TAPA BONNET	A°INOX A-304 STAINLESS STEEL
7	CONJUNTO CIERRE SEAT SEAL SET	BRONCE RG5 BRONZE
8	CUERPO BODY	A°INOX A-304 STAINLESS STEEL