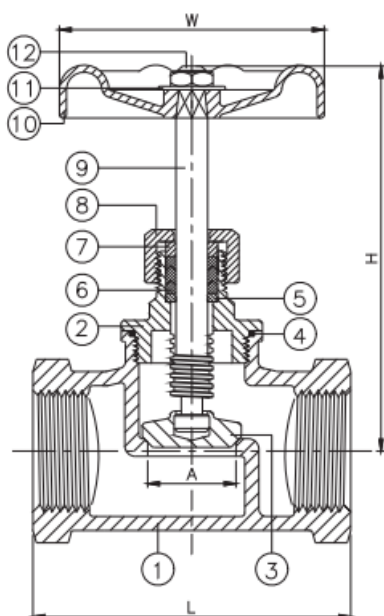


## Вентиль игольчатый. Серия VNXA



Особенности:  
 Присоединения 1/2" – 4"  
 Рабочее давление: 200 psi (13,79 бар)  
 Рабочая температура: от -20 до 200 С°  
 Прецизионное литье  
 Выдвижной шток



№	ОПИСАНИЕ	МАТЕРИАЛ
1	КОРПУС	ASTM A351-CF8M
2	КРЫШКА	ASTM A351-CF8M
3	ДИСК	ASTM A351-CF8M
4	УПЛОТНЕНИЕ	PTFE
5	ШАЙБА	AISI 304
6	УПЛОТНЕНИЕ	PTFE
7	КОЛЬЦО САЛЬНИКА	AISI 304
8	КРЫШКА ГАЙКА	AISI 316
9	ШТОК	AISI 316
10	РУКОЯТА	ALUMINNUM
11	ПЛАСТИНА	ALUMINNUM
12	ГАЙКА ШТОКА	AISI 304

DN	NPT резьба		G резьба		L	H	Вес (кг)
	Кодировка	Резьба	Кодировка	Резьба			
15	VNXA-15-FN	NPT 1/2"	VNXA-15-FG	G 1/2"	52	105,5	0,3
20	VNXA-20-FN	NPT 3/4"	VNXA-20-FG	G 3/4"	52	105,5	0,3
25	VNXA-25-FN	NPT 1"	VNXA-25-FG	G 1"	52	107	0,3
40	VNXA-40-FN	NPT 1 1/2"	VNXA-40-FG	G 1 1/2"	66	116	0,5
50	VNXA-50-FN	NPT 2"	VNXA-50-FG	G 2"	76	129,2	0,7
65	VNXA-65-FN	NPT 2 1/2"	VNXA-65-FG	G 2 1/4"	86	153,5	1
80	VNXA-80-FN	NPT 3"	VNXA-80-FG	G 3"	94	157	1,3
100	VNXA-100-FN	NPT 4"	VNXA-100-FG	G 4"	118	172	1,8

