



## DJ64F-16P

### DJ64F-16P Клапан запорный угловой криогенный

Это тип запорного клапана, который используется в криогенных системах трубопроводов для надежной герметизации.

#### Основные технические параметры:

Номинальное давление : 1,6 МПа

Номинальный диаметр : 50-100 мм

Рабочая среда : LO 2, LN2, LAr, LNG, LC2H4

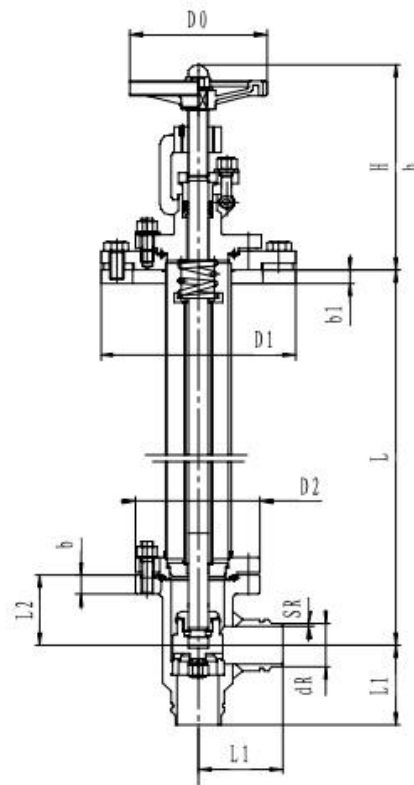
Рабочая температура :  $-196+80$

Присоединение : Под приварку

#### Основные материалы:

Корпус, шток: Нержавеющая сталь

Уплотнение: PTFE



Артикул	Проходное сечение, мм	Размеры, мм											Масса, кг	
		L	H	h	L1	L2	b	b1	D0	D1	D2	dR		SR
T211DL50	50	500	245	215	110	88	20	24	160	225	140	57	3	39
T212DL50		600												42
T213DL50		700												45
T211DL65	65	500	318	278	130	105	22	25	200	260	175	76	3	59
T212DL65		600												61
T213DL65		700												63
T211DL80	80	500	332	292	140	120	24	25	240	285	190	89	4	86
T212DL80		600												88
T213DL80		700												90
T211DL100	100	500	332	292	150	130	26	25	240	320	215	108	4	103
T212DL100		600												105
T213DL100		700												107