

J21Y-160P

J21Y-160P Клапан запорный проходной

Это тип запорного клапана высокого давления, который в основном используется для средних и небольших систем трубопроводов для надежной герметизации.

Основные технические параметры:

Номинальное давление : 16,0 МПа

Номинальный диаметр : 10-25 мм

Рабочая среда : O₂ , N₂ , Ar, NG, C₂H₄

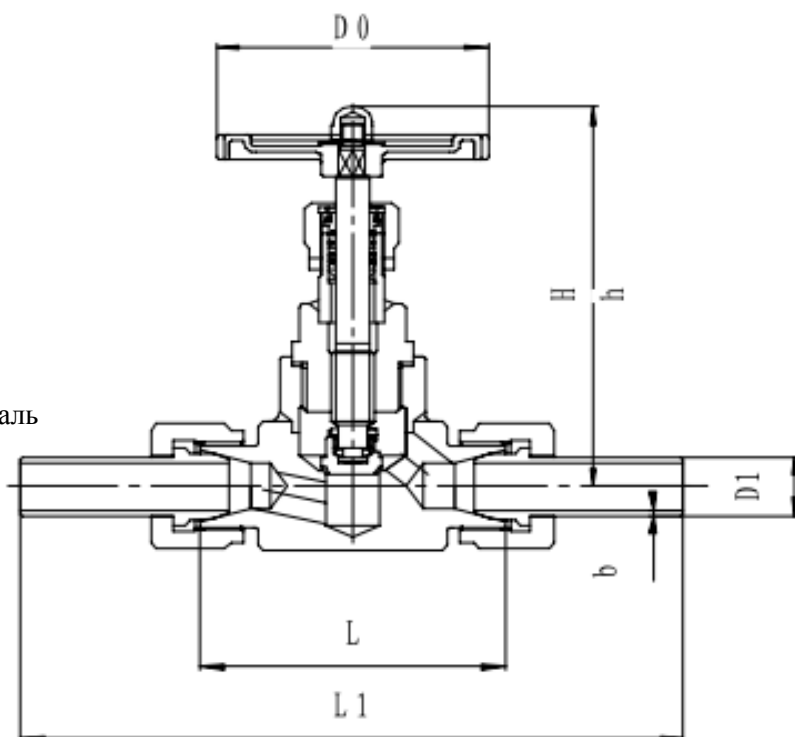
Рабочая температура : -80+80

Присоединение : Под приварку

Основные материалы:

Корпус, крышка клапана, шток: нержавеющая сталь

Уплотнение: PTFE



Артикул	Проходное сечение, мм	Размеры, мм							Масса, кг
		H	h	L	L1	D0	D1	b	
T452A10	10	180	170	80	200	100	14	2	4.2
T452A15	15	182	174	90	220	100	18	2	4.7
T452A20	20	218	208	120	260	120	25	3	5.1
T452A25	25	218	208	130	280	120	32	3	5.8