

J41F-25T

J41F-25T Клапан запорный проходной

Это особый тип запорного клапана, который в основном используется для средних и небольших систем трубопроводов для надежной герметизации.

Основные технические параметры:

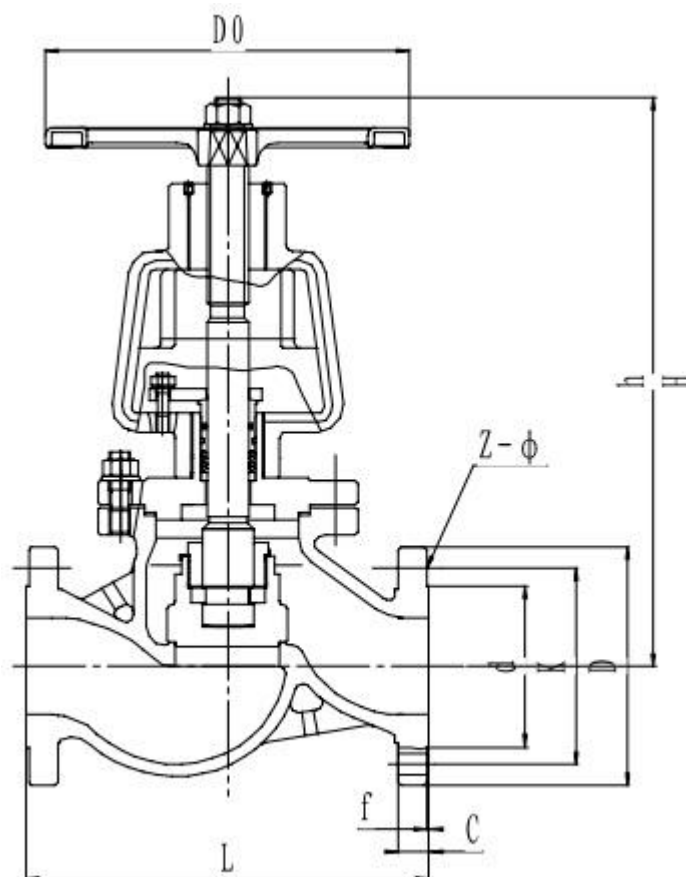
Номинальное давление : 2,5 Мра
Номинальный диаметр : 25-800 мм
Рабочая среда : O₂ , N₂ , Ar , Air
Рабочая температура : -40 +80
Присоединение : Фланец

Основные материалы:

Корпус: медь

Крышка, шток клапана: нержавеющая сталь

Уплотнение: PTFE



Артикул	Проходное сечение, мм	Размеры, мм										Масса, кг
		L	H	h	C	f	D	K	d	Z-φ	D0	
T252J25	25	160	285	270	18	2	115	85	65	4-14	120	11
T252J40	40	200	382	357	18	3	145	110	85	4-18	220	19
T252J50	50	230	382	357	20	3	160	125	100	4-18	220	22
T252J65	65	290	485	465	22	2	185	145	118	8-18	300	47
T252J80	80	310	485	465	24	2	195	160	132	8-18	300	53