



## L61W-40P

### L61W-40P Клапан дроссельный проходной

Это тип запорного клапана, который используется в системах трубопроводов для управления потоком.

#### Основные технические параметры:

Номинальное давление : 4,0 МПа

Номинальный диаметр : 20-100 мм

Рабочая среда : LO 2, LN2, LAr, LNG, LC2H4

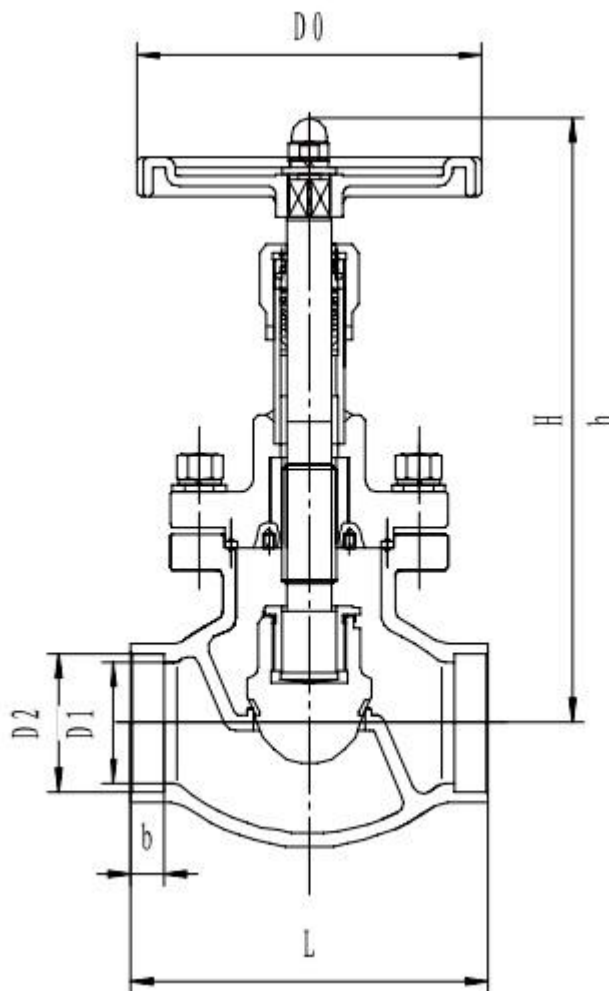
Рабочая температура : -80+80

Присоединение : Под приварку

#### Основные материалы:

Корпус, шток: нержавеющая сталь

Уплотнение: PTFE



Артикул	Проходное сечение, мм	Размеры, мм							Масса, кг
		H	h	L	D0	D1	D2	b	
T325B20	20	185	175	90	100	24	25,5	8	1,45
T325B25	25	185	175	90	100	26	32,5	8	1,62
T325B32	32	215	200	110	120	36	38,5	8	3,74
T325B40	40	215	200	110	120	42	45,5	8	3,97
T325B50	50	270	255	140	160	50	57,5	10	8,6
T325B65	65	270	255	170	200	66	70,5	15	10,3
T325B80	80	360	320	200	200	80	89,5	15	19,6
T325B100	100	360	320	220	240	100	108,5	15	25,2

