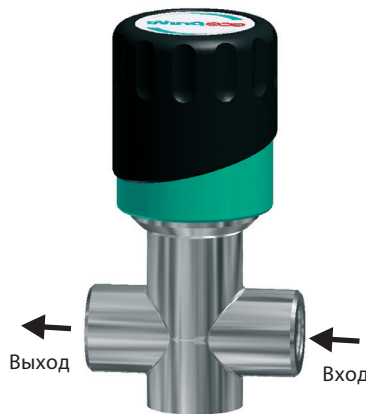


МЕМБРАННЫЕ ЗАПОРНЫЕ ВЕНТИЛИ MVA 501 G



Для инертных, реактивных, горючих и окисляющих газов и смесей,
чистота макс. 6,0
давление на входе 40 бар / 600 фунтов/кв. дюйм

ОСОБЕННОСТИ

- Повышенные значения расхода
- Скорость утечки 1×10⁻⁸ мбар л/с
- Контактующие с газом поверхности специально очищены и устойчивы к диффузии

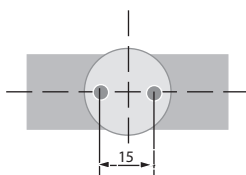
ОПИСАНИЕ

Мембранный вентиль MVA 501 G с запорной функцией обеспечивает простое перекрытие потока газа поворотом ручки регулировки.

ПРИМЕНЕНИЕ

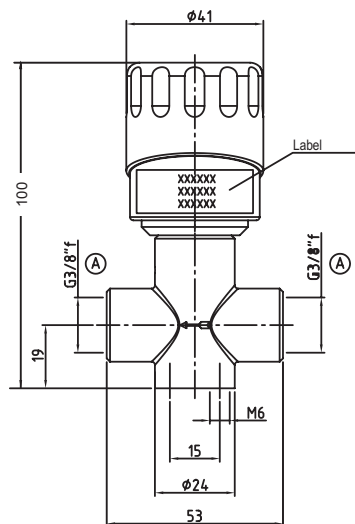
Вентиль может использоваться в качестве системного компонента в зонах низкого давления для обеспечения высокого расхода газа.

МОНТАЖ



Вентиль имеет 2 отверстия М6 в днище.

РАЗМЕРЫ



ТЕХНИЧЕСКИЕ ПАРАМЕТРЫ

Корпус:	нерж. сталь 1.4404, спец. очищ. и электрополиров., или латунь CW614 (CuZn39Pb3), спец. очищ., или латунь CW614 (CuZn39Pb3) хромированная
Уплотнения корпуса:	Мембрана Hastelloy C
Уплотнения:	ПТФХЭ
Скорость утечки:	< 1×10 ⁻⁶ мбар л/с He (седла), < 1×10 ⁻⁹ мбар л/с He (корпус)
Условный проход:	Ду 8
Величина Kv:	0,5
Размеры (ШхВхГ):	ок. 53×100×42 мм
Рабочая температура:	-25° - 70°C / -13 °F - 158 °F
Вес:	ок. 380 г
Кол-во оборотов:	ок. 1,5
Фильтр на входе:	Размер ячеек 100 мкм
Способность к вакуумир.:	да
Вход/Выход:	NPT 1/4" f or G3/8" f

КОД ДЛЯ ЗАКАЗА

Тип	Материал	Давление на входе	Вход	Выход	Тип газа
MVR 501 G	BC	40	G38F	G38F	GAS
MVR 501 G	V = латунь - G3/8" f BC = латунь хромированная - NPT 1/4" SS = нерж. сталь - NPT 1/4" f SS = нерж. сталь - G3/8" f	40 бар / 600 фунтов/кв. дюйм	G38F = G3/8" f N14F = NPT 1/4" N14F = NPT 1/4" G38F = G3/8" f *	G38F = G3/8" f N14F = NPT 1/4" N14F = NPT 1/4" G38F = G3/8" f *	Указать

Возможно изменение без уведомления

* Трубные фитинги по запросу.