

Серия RP

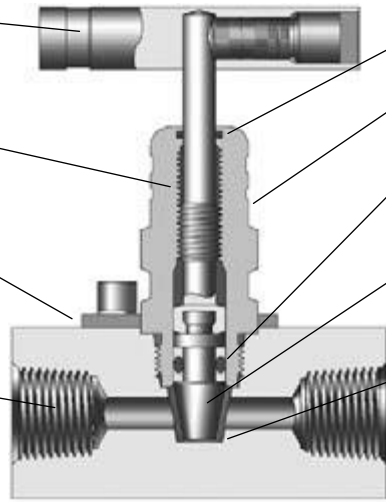
Пробковые вентили

**Рукоятка**  
Стандартная Т-образная из нержавеющей стали

**Резьба иглы**  
хромированная для увеличения срока службы

**Стопорная скоба**  
Предотвращает самопроизвольную разгерметизацию вентили в процессе эксплуатации

**Различные варианты подсоединений**  
Внутренняя и наружная резьбы NPT и BSP



**Внешнее сальниковое кольцо**

**Установка на панель**  
Доступно дополнительно

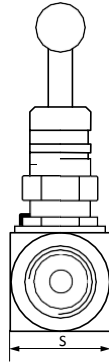
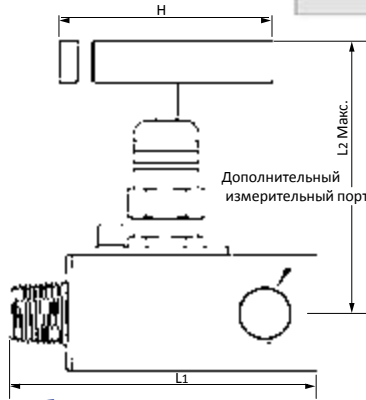
**Кольцо O-Ring**  
из материала Viton, с уплотнением

**Не вращающийся наконечник иглы**

**Коническое седло**  
из материала Derlin

**Особенности**

- Диапазон давления до 414 бар (6000 psig) при 38 °C
- Измерительный порт доступен дополнительно
- Диапазон температур от -29 °C до 121 °C при стандартном уплотнении из Derlin и до 204 °C при уплотнении PEEK
- Материал корпуса - нержавеющая сталь
- 100% заводская проверка на герметичность
- Рабочее давление до 100Па при температуре -60°C



**Материалы конструкции**

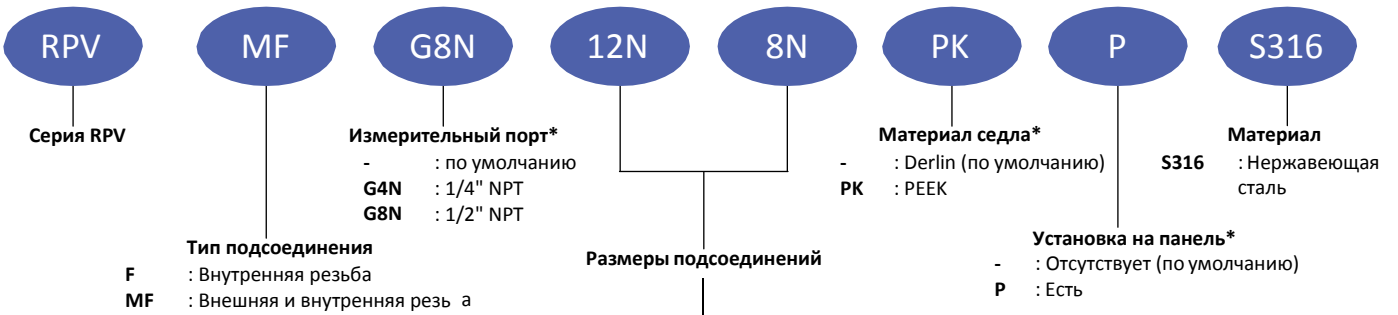
№	Наименование	Материал
1	Корпус	Нержавеющая сталь SS316
2	Крышка	Нержавеющая сталь SS316
3	Игла	Нержавеющая сталь SS316
4	Наконечник иглы	Нержавеющая сталь SS316
5	Седло	Derlin (по умолчанию)
6	Уплотнение штока	Viton (по умолчанию)
7	Рукоятка	Нержавеющая сталь
8	Стопорная скоба	Нержавеющая сталь

**Диапазон температур и рабочее давление**

Материал седла	Диапазон температур	Диапазон давления 38°С	Диапазон давления при максимальной температуре
Derlin (по умолчанию)	-29°С~ 121°С	414бар	69бар (121°С)
PEEK (опция)	-29°С~ 204°С	414бар	69бар (204°С)

**Таблица размеров**

Заказной код	Ду, мм	Cv*	Подсоединения		Размеры, мм					
			Входные	Выходные	L <sub>1</sub>	L <sub>2</sub>	H	S		
RPV	F	-4N-	6.3	1.77	1/4" NPT внутренняя	1/4" NPT внутренняя	62.0	95.4	60	25.4
	MF	-4N-	6.3	1.77	1/4" NPT наружная	1/4" NPT внутренняя	74.0	95.4	60	25.4
	F	-8N-	6.3	1.77	1/2" NPT внутренняя	1/2" NPT внутренняя	84.0	97.5	60	32.0
	MF	-8N-	6.3	1.77	1/4" NPT наружная	1/2" NPT внутренняя	90.0	97.5	60	32.0
MF	-12N8N-	6.3	1.77	3/4" NPT наружная	1/2" NPT внутренняя	90.0	97.5	60	32.0	



Резьбы NPT (ISO/BSP)			
Размер резьбы	1/4	1/2	3/4
NPT	4N	8N	12N
RT (BSPT)	4R	8R	12R
G (BSPP)	4G	8G	12G

\*-Если опция не выбрана, то обозначение не указывается, например: RPV-MF-8N-S316

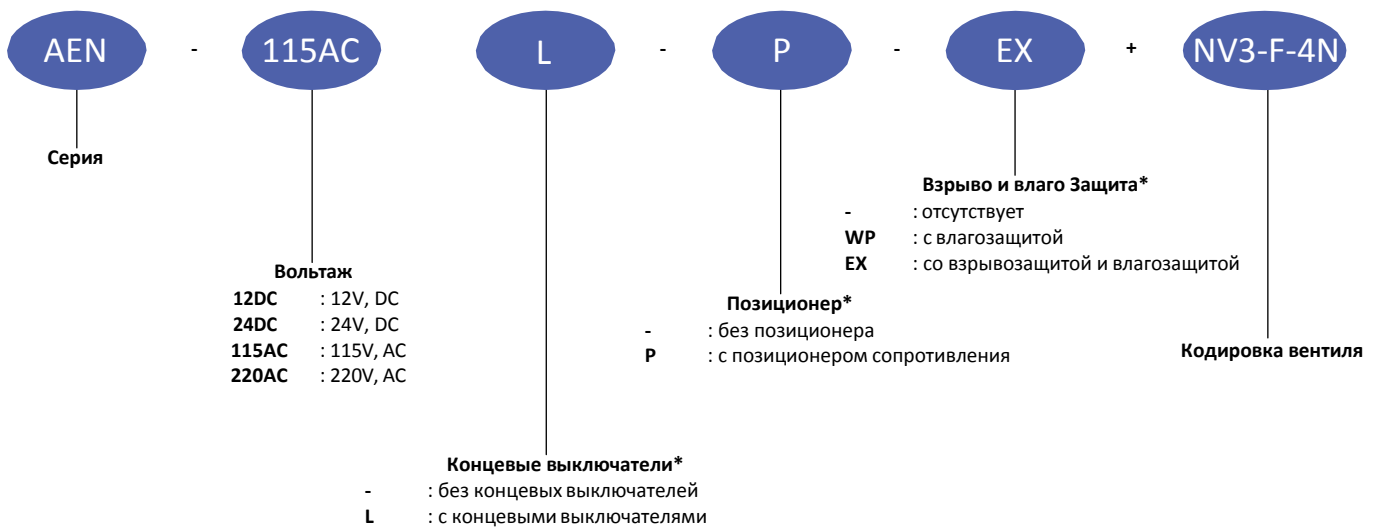
\*Cv - коэффициент пропускной способности, подробнее см.стр.306

## Электропривод



Комплектация игольчатых вентилей приводами значительно увеличивает степень автоматизации и эффективности производства, надежность процессов и безопасность персонала. По запросу привод может быть поставлен с удлиненным штоком для применения на низких и высоких температурах.

### Подбор заказного кода



\*Если опция не выбрана, то обозначение не указывается, например AEN-115AC + NV3-F-4N