

Шаровые вентили мембранного типа Серия 2500

Применение

Вентили серии 2500 предназначены для использования в больничных и промышленных трубопроводных системах, где газы подаются из централизованного источника к выходам разводки по всей системе.

Характеристики

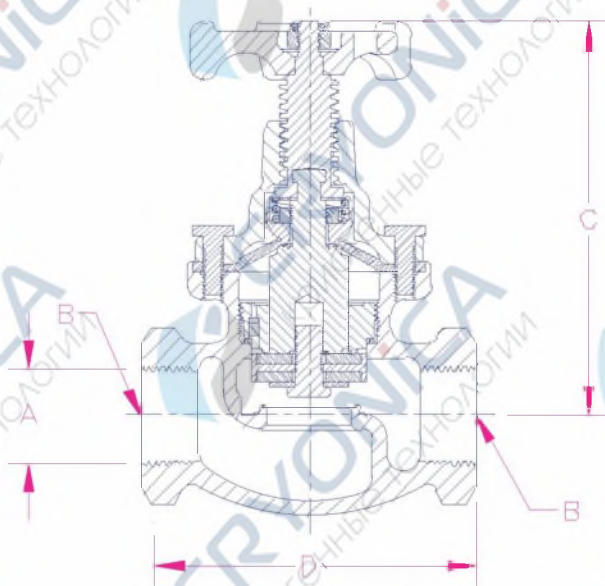
- Сертификация по UL для использования с воздухом, аргоном, ацетиленом, гелием, водородом, сжиженным нефтяным газом, азотом, инертными газами и кислородом.
- Предотвращение утечек посредством надежного мембранного уплотнения штока.
- Упругий диск седла обеспечивает самозапирание.
- Резьба штока для тяжелого режима работы ACME обеспечивает легкую эксплуатацию и длительный срок службы.
- Уникальная конструкция заднего упора седла позволяет ремонт узла мембраны, тогда как вентиль остается в эксплуатации.
- Максимальное манометрическое рабочее давление составляет 400 фунтов на кв. дюйм.
- Диапазон рабочих температур от -40°F до +165°F.
- 100% прохождение заводских испытаний.



Материалы

Корпус	Литая бронза, луженая
Крышка	Латунный
Шток	Марганцовистая бронза
Диск седла	Неопрен
Мембрана	Неопрен

2505AC



Информация для заказа

Номер детали по каталогу	Резьба впускного / выпускного отверстия (Охватывающая NPT) A	Диаметр порта В	Высота С	Длина D	Коэффициент пропускной способности
2505AC	3/4"	15/16"	5 1/4"	4"	9.0
2507AC	1"	1 1/8"	5 3/8"	4 3/8"	15.0
2511AC	1 1/2"	1 11/16"	6 3/4"	5 3/8"	33.4
2513AC	2"	2 5/16"	7 1/4"	6 1/4"	51.7