

Клапаны Multivalves® для отбора газообразной фазы из баллонов DOT и емкостей по стандарту качества ASME серий 6532, 6533 и 6543

Применение

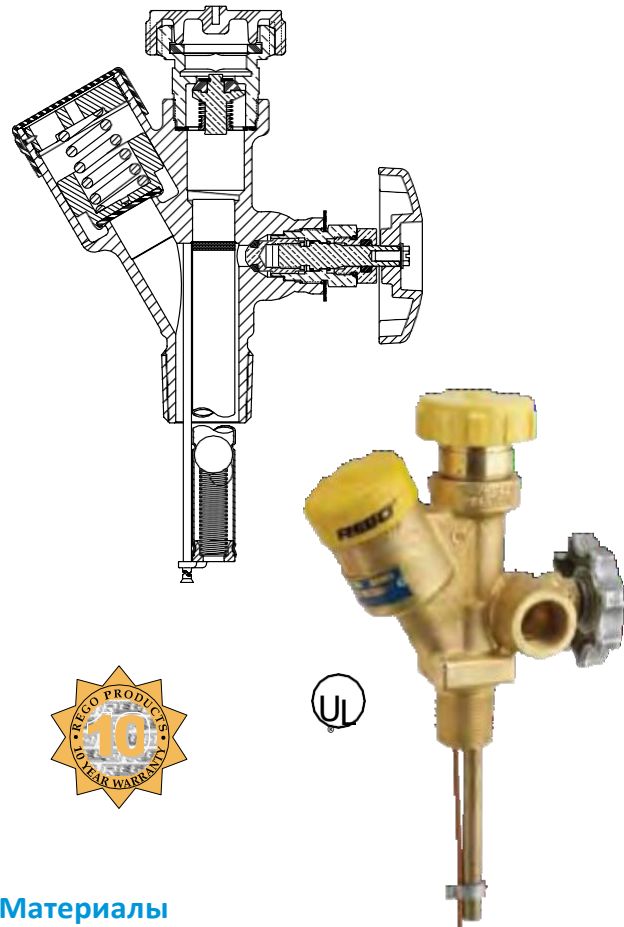
Эти клапаны Multivalve® позволяют отбирать газообразную фазу из резервуаров ASME с площадью поверхности до 4,6 кв. м и баллонов DOT объемом до 191 кг пропана. Они позволяют наполнение емкости в рабочих условиях без остановки подачи газа потребителю.

Характеристики серий 6542 и 6543

- Объединяет в одном узле высокопроизводительный наполнительный клапан с двусторонним обратным клапаном, клапан отбора газообразной фазы высокой производительности, трубку для контроля жидкой фазы в баллоне, предохранительный клапан и встроенный патрубок для отвода жидкой фазы.
- Наполнительный клапан высокой производительности и обратным клапаном с датчиком на конце отводного патрубка повышает производительность.
- На квадратном в сечении приливе 35 мм для ввинчивания клапана есть отверстие для крепления держателя цепочки предохранительной крышки.

Характеристики серий 6532 и 6533

- Аналогичны сериям 6542 и 6543, но меньше них, обычно используются для замены в существующих резервуарах с отверстиями 3/4" NGT.
- Дополнительный обратный клапан размещен в корпусе для минимизации реверсирования потока при отказе или при замене верхнего обратного клапана.
- Разъем типа MultiBonnet® обеспечивает быстрый и простой ремонт.



Пропускная способность по жидкости

Номер изделия	ср. пропускная способность для жидкой фазы СУГ, л/мин			
	перепад давления на клапане			
	70 кПа	172 кПа	345 кПа	698 кПа
6532A12.0/6532R12.0	76	110	159	193
6542A12.0/6542R12.0	159	221	317	393
6533A10.5/6533R10.5	76	110	159	193
6533A11.7/6533R11.7				
6543A11.1/6543R11.1	159	221	317	393
6543A11.7/6543R11.7				

Материалы

Корпус..... прессованная латунь
 Маховик литой алюминий
 Стержень латунь
 Кольцевые прокладкиэластичная резина
 Диск седла на запорном клапане нейлон
 Прочие диски седлаэластичная резина
 Уравновешивающая пружина нержавеющая сталь

Информация для заказа

Номер изделия	тип разъема Bonnet	где применяется	вход	выход	разъем для наполнения	исполнение маховика	длина патрубка пробника с дефлект., мм	заводская настройка	использ. в баллонах емкостью до**	использ. в резервуарах площ. до кв.м***
6532A12.0	Standard	ASME*	¾" M. NGT	F. POL (CGA 510)	1¼" M. ACME	рубчатая насечка	305	1723 кПа	-	4
6532R12.0	MultiBonnet®									
6542A12.0	Standard		1" M. NGT							4,9
6542R12.0	MultiBonnet®									
6533A10.5	Standard	DOT	¾" M. NGT	F. POL (CGA 510)	1¼" M. ACME	рубчатая насечка	2585 кПа	190 кг пропана	-	
6533R10.5	MultiBonnet®									
6533A11.7	Standard									
6533R11.7	MultiBonnet®									
6543A11.1	Standard		1" M. NGT							
6543R11.1	MultiBonnet®									
6543A11.7	Standard									
6543R11.7	MultiBonnet®									

* Производительность по данным UL для 6532A12.0 - 33,41 куб. м/мин по воздуху, для 6542A12.0 - 44,32 куб м/мин по воздуху.

** Брошюра CGA S-1.1.

*** См. NFPA, приложение D.