

Клапаны Multivalves® для отбора газообразной фазы из баллонов DOT серий 6555R, 8555D и 8555R

Применение

Эти клапаны Multivalve® применяются для отбора газообразной фазы СУГ. Они позволяют наполнение баллона без остановки в обслуживании потребителя.

Серия 6555R предназначена для резервуаров ASME с площадью поверхности до 2,3 кв. или до 227 л объема жидкости.

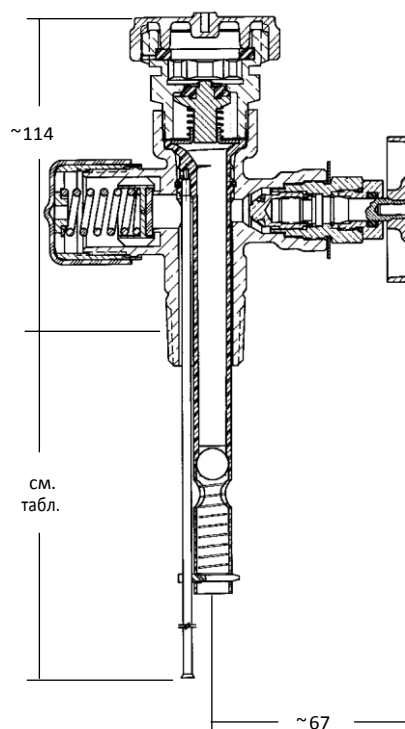
Серии 8555D и 8555R предназначены для газовых баллонов объемом до 91 кг пропана.

Характеристики

- Объединяет в одном узле клапан для отбора газообразной фазы, наполнительный клапан большой производительности, трубку для контроля уровня жидкой фазы и предохранительный клапан.
- Наполнительный клапан.
- Кольцевой усиленный уплотнитель штока обеспечивает надежное герметичное уплотнение.
- Конический нейлоновый запорный диск в полностью закрытом седле обеспечивает простое, герметичное, надежное запирание.
- Квадратный в сечении прилив 35 мм для ввинчивания клапана.

Материалы

Корпус..... прессованная латунь
 Маховик литой алюминий
 Стержень латунь
 Кольцевые прокладкиэластичная резина
 Диск седла на запорном клапане нейлон
 Прочие диски седлаэластичная резина
 Уравновешивающая пружина нержавеющая сталь



Пропускная способность по жидкой фазе

Номер изделия	средняя пропускная способность для жидкости, л/мин			
	перепад давления на клапане			
	70 кПа	172 кПа	345 кПа	698 кПа
8555D Series	30	87	128	159
8555R Series				

Информация для заказа

Номер изделия	тип разъема Bonnet	где применяется	для баллонов емкостью до	длина патрубков пробника с дефлект., мм	вход	выход	разъем для наполнения баллона	исполнение маховика	предохранительный клапан		
									заводская настройка	проп. способность*	
										по UL	ASME
6555R10.6	MultiBonnet®	Системы ASME	2,3 кв. м или 227 л жидкости	270	¾"	F. POL (CGA 510)	1¾"	рубчатая насечка	1723 кПа	22,45 куб. м/мин по воздуху	19,82 куб. м/мин по воздуху
6555R11.6	MultiBonnet®			295							
6555R12.0	MultiBonnet®			305							
8555D10.6	Standard	Системы DOT	91 кг пропана**	270	M. NGT				2585 кПа	нет данных	нет данных
8555R10.6	MultiBonnet®			295							
8555D11.6	Standard										
8555R11.6	MultiBonnet®										

* Брошюра CGA S.1-1.