

# Мультиклапан Multivalves® для отбора жидкой фазы СУГ из газовых баллонов DOT серии 8555DL

## Применение

Эти клапаны Multivalve® применяются для отбора жидкой фазы СУГ из газовых баллонов объемом до 45,4 кг пропана. Они сокращают время операций при заполнении больших объемов и упрощают заполнение баллонов без прерывания снабжения потребителей.

## Характеристики

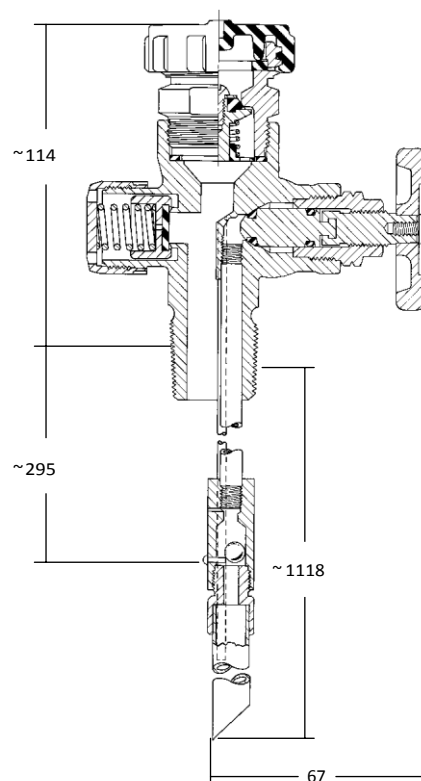
- Объединяет в одном узле клапан для отбора газообразной фазы СУГ, наполнительный клапан большой производительности, трубку для контроля уровня жидкости в баллоне, разъем для отбора жидкой фазы СУГ со скоростным клапаном и предохранительный клапан.
- Соединение CGA 555 минимизирует возможность случайного соединения трубопроводом паровой фазы.
- Оснащены латунной трубкой отбора жидкой фазы длиной 1120 мм и внешним диаметром 1/2".
- Трубка отвода жидкой фазы имеет скоростной клапан с шариковым затвором, срабатывающим под напором газа.
- Квадратный прилив 35 мм для ввинчивания клапана.

## Материалы

Корпус..... прессованная латунь  
 Маховик ..... литой алюминий  
 Стержень ..... латунь  
 Кольцевые прокладки ..... эластичная резина  
 Диск седла на запорном клапане ..... нейлон  
 Прочие диски седла ..... эластичная резина  
 Уравновешивающая пружина ..... нержавеющая сталь



8555DL



## Пропускная способность по жидкости

Номер изделия	средняя пропускная способность для жидкости, л/мин			
	перепад давления на клапане			
	70 кПа	172 кПа	345 кПа	698 кПа
8555DL11.6	30	87	128	159

## Информация для заказа

Номер изделия	вход	выход	разъем для наполнения	исполнение маховика	длина патрубка пробника с дефлектором, мм	длина контрольной трубки для отбора газа, мм	заводская настройка	для баллонов емкостью до, кг	поток закрытого клапана (по жидкой фазе), л/мин***
8555DL11.6	3/4" M. NGT	CGA 555*	1 1/4" M. ACME	рубчатая насечка	295	1118	2585 кПа	45,5**	6,44

\* Для подключения трубки используется адаптер #12982.

\*\* Брошюра CGA S.1-1.

\*\*\* Чтобы обеспечить правильное функционирование и максимальную защиту от встроенных скоростных клапанов, клапан для емкостей должен быть полностью открыт и уплотнен на время использования.