

Клапан отбора газообразной фазы из баллона для кэмпинга и из других малых систем хранения газа, соответствующих стандартам ASME тип 9106CO

Применение

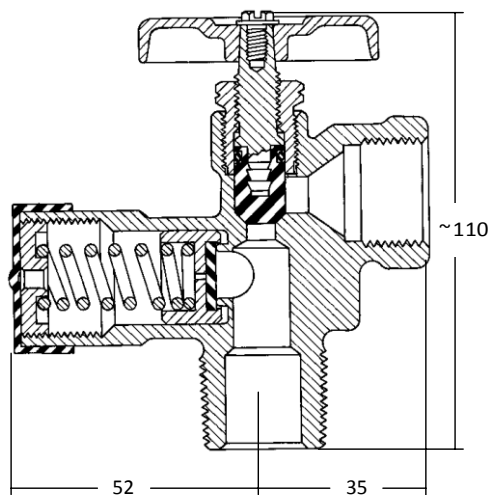
Предназначен специально для отбора газообразной фазы из баллонов, соответствующих международным стандартам качества ASME площадью до 2,14 кв. м. Пропускная способность (по UL) составляет 18,26 куб. м/мин по воздуху.

Характеристики

- Цельнолитой предохранительный клапан хорошо защищен от порчи и повреждений.
- Корпус усилен ребрами жесткости.
- Давление срабатывания настроено на значение 2151 кПа.

Материалы

Корпус..... прессованная латунь
 Маховик литой алюминий
 Стержень латунь
 Диск седла нейлон
 Предохранительная пружина нержавеющая сталь



Информация для заказа

Номер изделия	вход	выход	исполнение маховика	заводская настройка	для использования с баллонами для пропана	производительность л/мин (по воздуху)
9106CO	3/4" M. NGT	F. POL (CGA 510)	нет данных	2151 кПа	Системы ASME*	18264

* площадь размещения до 2,2 кв. м.