

Универсальные комплексные клапаны серии A8018DP для наполнения и перекачки жидкого NH₃ в резервуары

Применение

Предназначены для использования как комбинация наполнительного клапана и клапана отбора жидкой фазы в резервуарах или заправочных цистернах.

Этот клапан включает встроенный скоростной клапан. При подаче продукта клапан должен быть полностью открыт и уплотнен для того, чтобы скоростной клапан правильно функционировал, см. пояснения в разделе о скоростном клапане в данном каталоге.

Характеристики

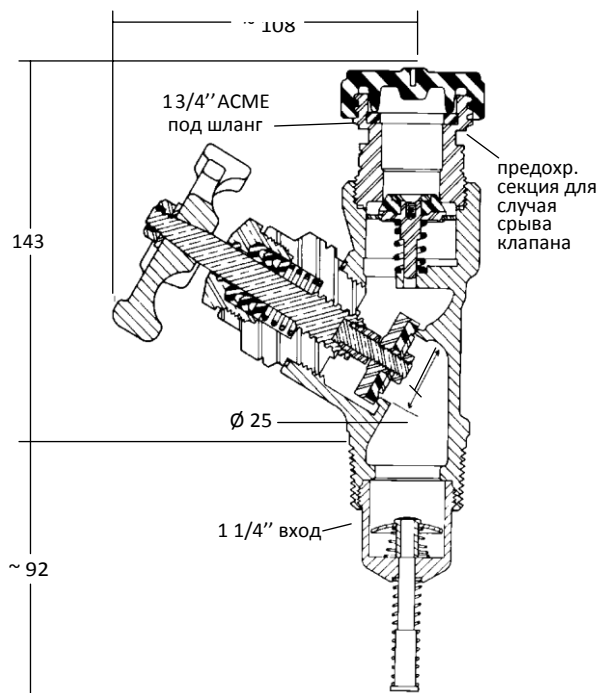
- Функции наполнительного клапана и клапана отбора жидкой фазы объединены в одном узле.
- Скоростной клапан открывается при минимальном перепаде давления во время наполнения - независимо от типа соединения, в котором установлен клапан.
- Седло скоростного клапана находится в разьеме резервуара для максимальной защиты в случае внешнего повреждения клапана.
- Направляющий тройник наполнительного клапана обеспечивает надежную герметизацию по окончании наполнения.
- Конструкция подпружиненного V-образного кольцевого уплотнителя не требует переуплотнения или настройки в рабочем состоянии.
- Специальное углубление под резьбой ACME предназначено для обрыва шланга при его чрезмерном натяжении и сохранения корпуса клапана неповрежденным.
- Соединением 1/4" NPT предназначено для установки гидростатического предохранительного клапана или дренажного клапана.

Материалы

Корпус.....	вязкая сталь
Крышка.....	сталь
V-образный уплотнитель	тефлон
Стержень.....	нержавеющая сталь
Диск седла	эластичный полимер
Скоростной клапан	нерж. сталь, стальной корпус
Пружины.....	нержавеющая сталь



A8018DP



Информация для заказа

Номер изделия	вход M. NPT	выход F. NPT	разъем для наполнения (F. ACME)	поток при перепаде давления 138 кПа по NH ₃ , л/мин	закрытие скоростного клапана при потоке приблизительно, по NH ₃ , л/мин	комплектующие	
						гидростатический предохр. клапан	дренажный клапан
A8018DP	1 1/4"	1"	1 1/4"	280	189	SS8001J	TSS3169

* Измерено при разнице давлений от 62 до 83 кПа.