

Клапаны отбора газообразной фазы для газовых баллонов стандарта ASME или для встраивания в трубопроводы серий 901C1, 9101C, 9101D, 9101R

Применение

Предназначены для отбора паровой фазы из газовых баллонов соответствующих стандартам качества ASME или для встраивания в трубопроводы. Поскольку ни один из этих клапанов не имеет встроенного предохранительного клапана, они могут использоваться только как дополнительные в резервуарах, имеющих независимый предохранительный клапан, достаточный для такого объема резервуара.

Характеристики

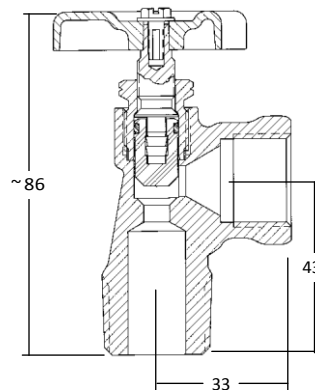
- конструкция с кольцевым уплотнителем стержня обеспечивает надежное уплотнение.
- верхнее уплотнение металл-металл обеспечивает дополнительную защиту против утечки при открытом клапане.
- клапаны с контрольной трубкой позволяют оператору быстро определить, когда достигнут максимально допустимый уровень наполнения резервуара.
- серия 9101R с разъемом MultiBonnet® позволяет быстрый и легкий ремонт крышки.

Материалы

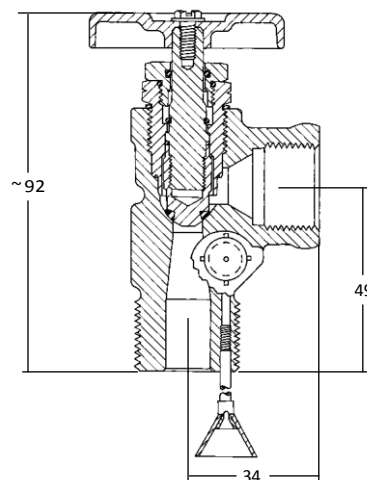
Корпус..... прессованная латунь
 Маховик литой алюминий
 Стержень латунь
 Диск седла нейлон
 Кольцевые прокладкиэластичная резина



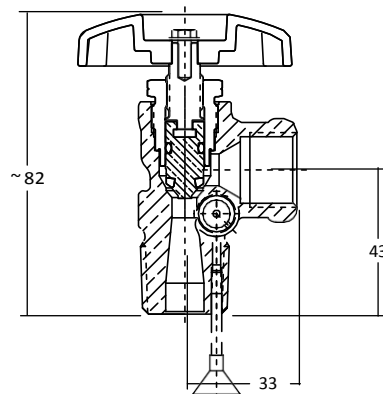
901C1



9101R1



9101D



Информация для заказа

Номер изделия	тип разъема Bonnet	вход	выход	маховик клапана	средняя пропускная способность для жидкости, л/мин			
					при перепаде давления между клапанами			
					69 кПа	172 кПа	345 кПа	698 кПа
901C1	стандартный	3/8" M. NGT	F. POL CGA510	нет	20	31	41	54
9101C1				33	47	60	82	
9101D11.1				33	48	62	84	
9101D11.7				33	48	62	84	
9101R1	MultiBonnet			нет	29	44	57	78
9101R11.1				29	44	57	78	
9101R11.7				29	44	57	78	

ПРИМЕЧАНИЕ: Поскольку такие клапаны не имеют встроенного предохранительного клапана, они имеют право быть встроенными в любых резервуарах с независимым предохранительным устройством, достаточным для такого объема резервуара.