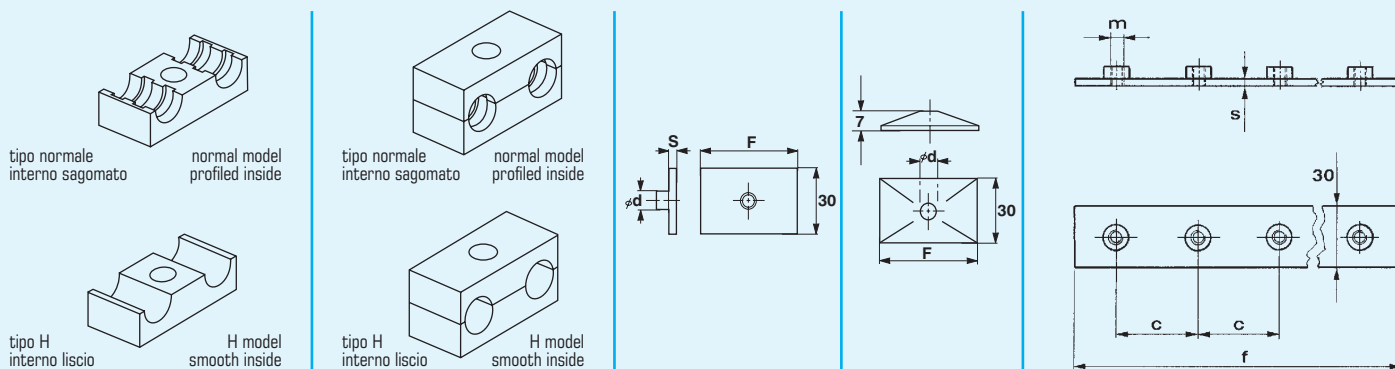


AD*... = polipropilene / polypropylene

MD... = polyamide / self-extinguishing

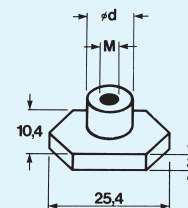
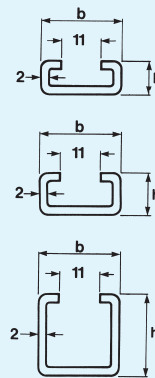
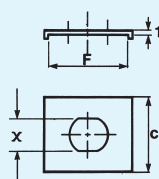
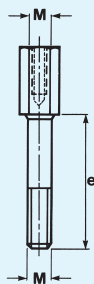
RD... = gomma / rubber

...H = interno liscio / smooth inside (per ordine di collari tipo H, aggiungere H dopo il codice / to order clamps type H, please put the H at the end of the code)



semi-collare clamp-half	coppia collari clamp body (2 halves)	piastra inferiore lower plate			piastra superiore upper plate		piastra inferiore multipla multiple lower plate				
		ADPIN			ADPS		ADPIM				
AD ... S	AD ... C	F mm	Ø d mm	S	F mm	Ø d mm	f mm	c mm	s mm	m	n° collari clamps
AD ₁ 06-06 S	AD ₁ 06-06 C	ADPIN₁			ADPS₁		ADPIM₁				
AD ₁ 6,4-6,4 S	AD ₁ 6,4-6,4 C	30	12	3	35	7	200	40	3	M6	5
AD ₁ 08-08 S	AD ₁ 08-08 C										
AD ₁ 9,5-9,5 S	AD ₁ 9,5-9,5 C										
AD ₁ 10-10 S	AD ₁ 10-10 C										
AD ₁ 12-12 S	AD ₁ 12-12 C										
AD ₂ 12,7-12,7 S	AD ₂ 12,7-12,7 C										
AD ₂ 1/4 - 1/4" S	AD ₂ 1/4 - 1/4" C	55	14	5	52	9	290	58	5	M8	5
AD ₂ 14-14 S	AD ₂ 14-14 C										
AD ₂ 15-15 S	AD ₂ 15-15 C										
AD ₂ 16-16 S	AD ₂ 16-16 C										
AD ₂ 3/8 - 3/8" S	AD ₂ 3/8 - 3/8" C										
AD ₂ 18-18 S	AD ₂ 18-18 C										
AD ₃ 19-19 S	AD ₃ 19-19 C	ADPIN₃			ADPS₃		ADPIM₃				
AD ₃ 20-20 S	AD ₃ 20-20 C	70	14	5	66	9	360	72	5	M8	5
AD ₃ 1/2 - 1/2" S	AD ₃ 1/2 - 1/2" C										
AD ₃ 22-22 S	AD ₃ 22-22 C										
AD ₃ 25-25 S	AD ₃ 25-25 C										
AD ₃ 25,4-25,4 S	AD ₃ 25,4-25,4 C										
AD ₄ 3/4 - 3/4" S	AD ₄ 3/4 - 3/4" C										
AD ₄ 28-28 S	AD ₄ 28-28 C	85	14	5	81	9	450	90	5	M8	5
AD ₄ 30-30 S	AD ₄ 30-30 C										
AD ₅ 32-32 S	AD ₅ 32-32 C										
AD ₅ 1 - 1" S	AD ₅ 1 - 1" C	110	14	5	105	9	560	112	5	M8	5
AD ₅ 35-35 S	AD ₅ 35-35 C										
AD ₅ 38-38 S	AD ₅ 38-38 C										
AD ₅ 40-40 S	AD ₅ 40-40 C										
AD ₅ 42-42 S	AD ₅ 42-42 C										
AD ₅ 1 1/4 - 1 1/4" S	AD ₅ 1 1/4 - 1 1/4" C										

* La produzione standard è di colore verde, colore nero su richiesta.
Standard production in green, black color on request.



vite a testa esagonale high hexagonal head screw		vite a testa esagonale allungata high hexagonal head screw		piastra superiore di sicurezza security upper plate			binari portanti spessore 2 mm rail		dado esagonale fissaggio binari hexagonal nut	
ADVTE		ADVTEA		APMRSD			ABINS		ADES	
M	e mm	M	e mm	F mm	c mm	X mm	b mm	h mm	M	Ø d mm
ADVTE₁		ADVTEA₁		APMRSD₁			ABINS-1		ADES	
M6	35	M6	20	30	30	11			M6	12
ADVTE₂		ADVTEA₂		APMRSD₂₋₅			ABINS-2		ADES₂	
M8	35	M8	20	30	30	13				
ADVTE₃		ADVTEA₃		APMRSD₂₋₅			ABINS-3		ADES₃	
M8	45	M8	29	30	30	13				
ADVTE₄		ADVTEA₄		APMRSD₂₋₅			ABINS-3		ADES₃	
M8	50	M8	34	30	30	13				
ADVTE₅		ADVTEA₅		APMRSD₂₋₅			ABINS-3		ADES₃	
M8	60	M8	47	30	30	13				