



ГОСУДАРСТВЕННЫЙ СТАНДАРТ  
СОЮЗА ССР

**ГОСТ ОТМЕНЕН**

*с 01.01.92*

*ИУС 2-91, с. 10.*

**КРАНЫ ВОДОРАЗБОРНЫЕ  
И ТУАЛЕТНЫЕ**

**ТИПЫ И ОСНОВНЫЕ РАЗМЕРЫ**

**ГОСТ 20275—74**

**Издание официальное**

**ГОСУДАРСТВЕННЫЙ КОМИТЕТ  
СОВЕТА МИНИСТРОВ СССР  
ПО ДЕЛАМ СТРОИТЕЛЬСТВА  
Москва**

ГОСТ  
20275-74

## КРАНЫ ВОДОРАЗБОРНЫЕ И ТУАЛЕТНЫЕ

## Типы и основные размеры

Lavatory taps and cocks.  
Types and principal dimensionsВзамен  
ГОСТ 9457-60 и  
ГОСТ 8906-70

*Получена - ИУС 11-87, с. 445.*  
 Постановлением Государственного комитета Совета Министров СССР по делам строительства от 23 октября 1974 г. № 217 срок введения установлен  
 с 01.07.75

Несоблюдение стандарта преследуется по закону

1. Настоящий стандарт распространяется на латунные водоразборные и туалетные краны, применяемые для умывальников, моек, раковин и рукомойников в жилых, общественных и производственных зданиях для подачи холодной или горячей воды из централизованных или местных систем водоснабжения.

2. Краны должны изготавливаться следующих типов, указанных в таблице.

Обозначение типов	Наименование	Рекомендуемая область применения	Номера чертежей
КВ15Д и КВ20Д	Кран водоразборный настенный	Для раковин в общественных и производственных зданиях	1
КВ15СД	Кран водоразборный настенный со струевыпрямителем	То же	2
КВ15АД	Кран водоразборный настенный с аэратором	»	2
КВН15Д	Кран водоразборный настольный	Для моек в жилых и общественных зданиях	3
КВН15АД	Кран водоразборный настольный с аэратором	То же	3
КТН10Д	Кран туалетный настольный	Для рукомойников в жилых и общественных зданиях	4

Издание официальное

Перепечатка воспрещена

Переиздание. Октябрь 1975 г.

© Издательство стандартов, 1976

Продолжение

Обозначение типов	Наименование	Рекомендуемая область применения	Номера чертежей
КТН15ЖД	Кран туалетный настольный с жестко крепленным изливом	Для умывальников в общественных и производственных зданиях	5
КТН15Д	Кран туалетный настольный	Для умывальников в жилых, общественных и производственных зданиях	6
КТН15АД	Кран туалетный настольный с аэратором	То же	6
КТ15Д	Кран туалетный настенный	»	7

Примечание. Краны типов КВ15Д и КВ20Д могут изготавливаться без защитно-декоративного покрытия полированными, о чем должно указываться потребителем при заказе кранов. Буква «Д» в условное обозначение таких кранов не включается.

3. Основные размеры и предельные отклонения от размеров кранов должны соответствовать указанным на черт. 1—7.

4. Размеры деталей узлов присоединения поворотных изливных трубок к корпусу крана должны соответствовать указанным на черт. 8.

5. Основные размеры седел клапанов, глубина их расположения и размеры присоединительной резьбы для вентиляных головок должны соответствовать указанным на черт. 9.

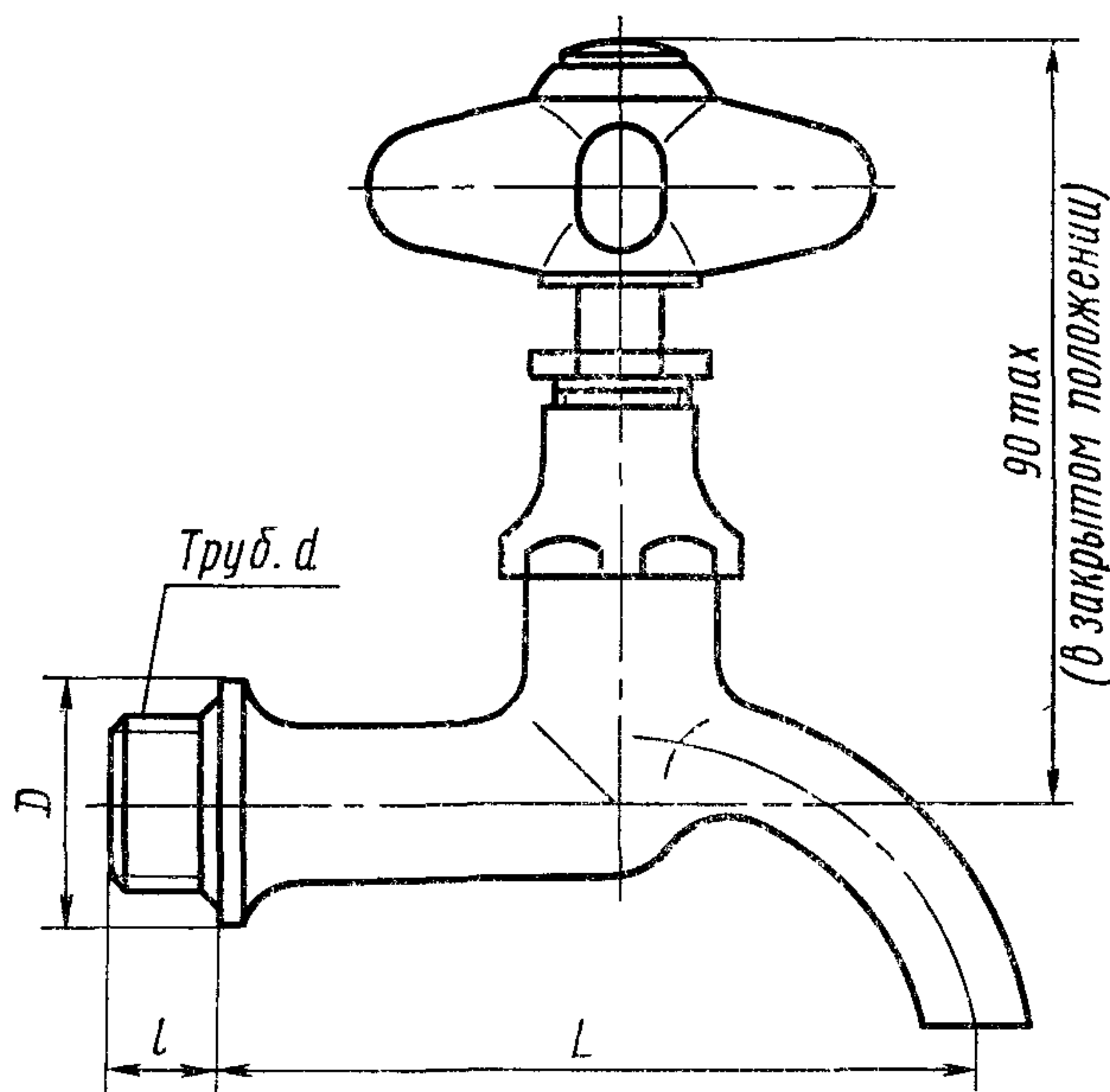
6. Типы вентиляных головок для кранов различных типов настоящим стандартом не регламентируются и определяются технической документацией на кран, утверждаемой в установленном порядке.

7. Конфигурация элементов, обеспечивающих посадку кранов в умывальниках и мойках, на черт. 3—6 приведена условно.

8. Технические требования, методы испытаний, правила приемки, маркировка, упаковка, транспортирование, хранение, гарантии поставщика, указания по монтажу и эксплуатации кранов — по ГОСТ 19681—74.

9. Краны должны поставляться предприятием-изготовителем комплектно. В состав комплекта входит кран в собранном виде и детали (облицовочные шайбы, детали крепления), предусмотренные технической документацией на краны.

**Краны водоразборные настенные  
типов КВ15Д и КВ20Д**



Типы кранов	Резьба трубная $d$	Строительная длина $L$ , мм		Диаметр уплотнительного бурта, $D$ , мм		Длина цапфы $l$ , мм	
		Номин.	Пред. откл.	Номин.	Пред. откл.	Номин.	Пред. откл.
КВ15Д	$1/2''$	90	$\pm 3$	30	-1	13	$\pm 1$
КВ20Д	$3/4''$	105		35		14	

Черт. 1

Условное обозначение крана водоразборного настенного типа КВ15Д:

*Кран КВ15Д ГОСТ 20275—74*

То же, без защитно-декоративного покрытия:

*Кран КВ15 ГОСТ 20275—74*

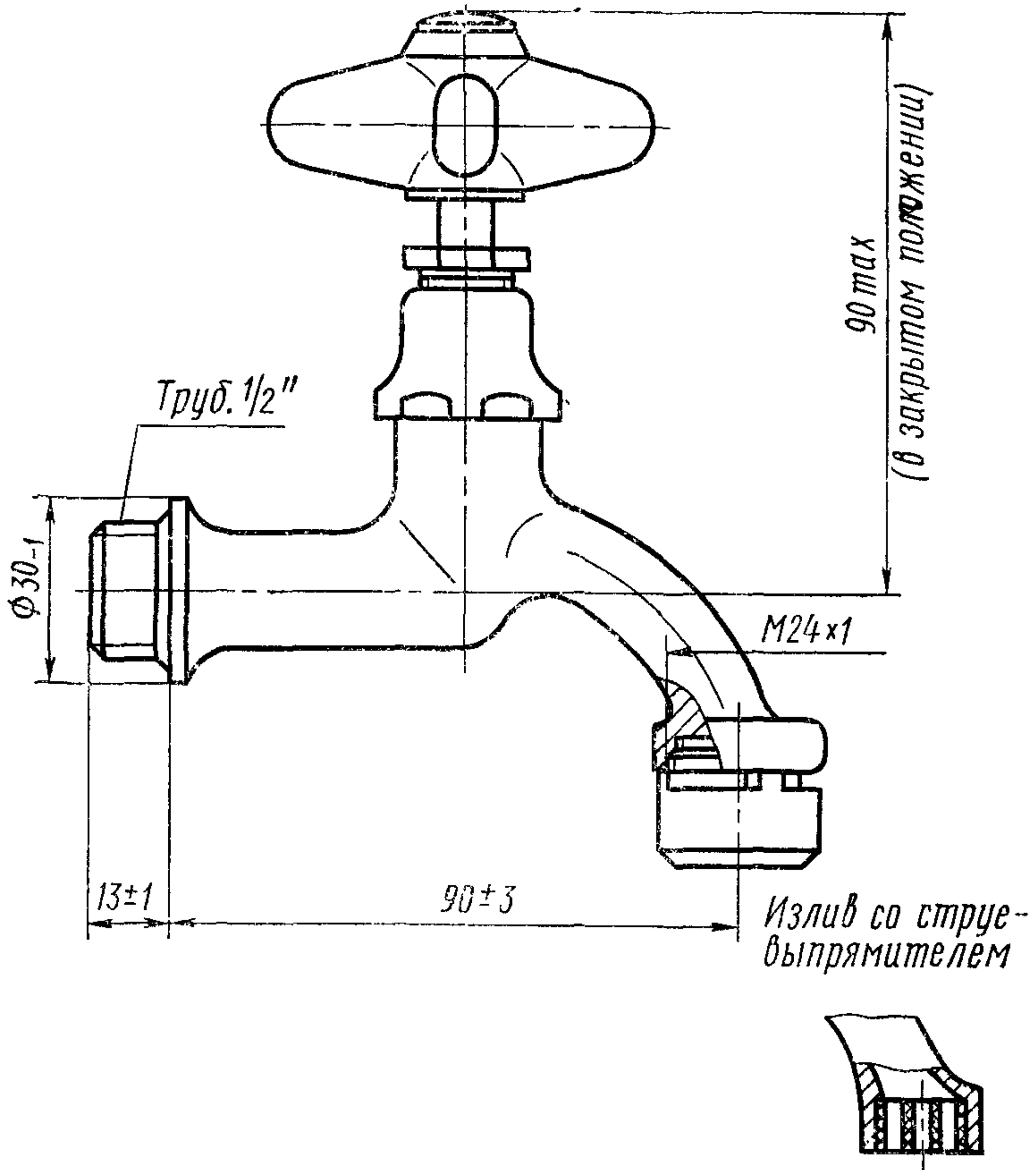
То же, типа КВ20Д:

*Кран КВ20Д ГОСТ 20275—74*

То же, без защитно-декоративного покрытия:

*Кран КВ20 ГОСТ 20275—74*

Краны водоразборные настенные типов КВ15АД и КВ15СД



Черт. 2

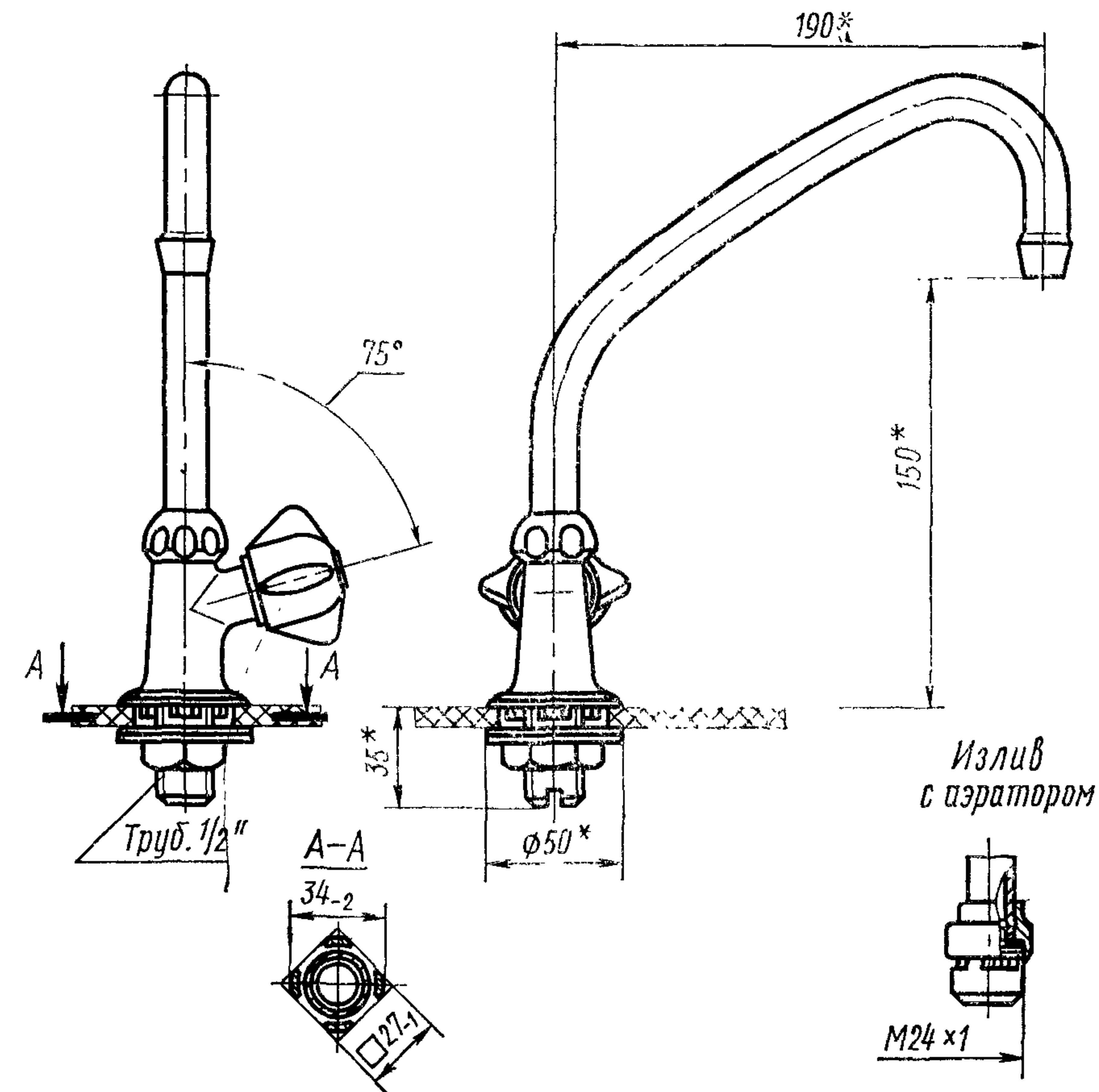
Условное обозначение крана водоразборного настенного типа КВ15АД:

Кран КВ15АД ГОСТ 20275—74

То же, типа КВ15СД:

Кран КВ15СД ГОСТ 20275—74

## Краны водоразборные настольные типов КВН15Д и КВН15АД



\* Размеры для справок.

Черт. 3

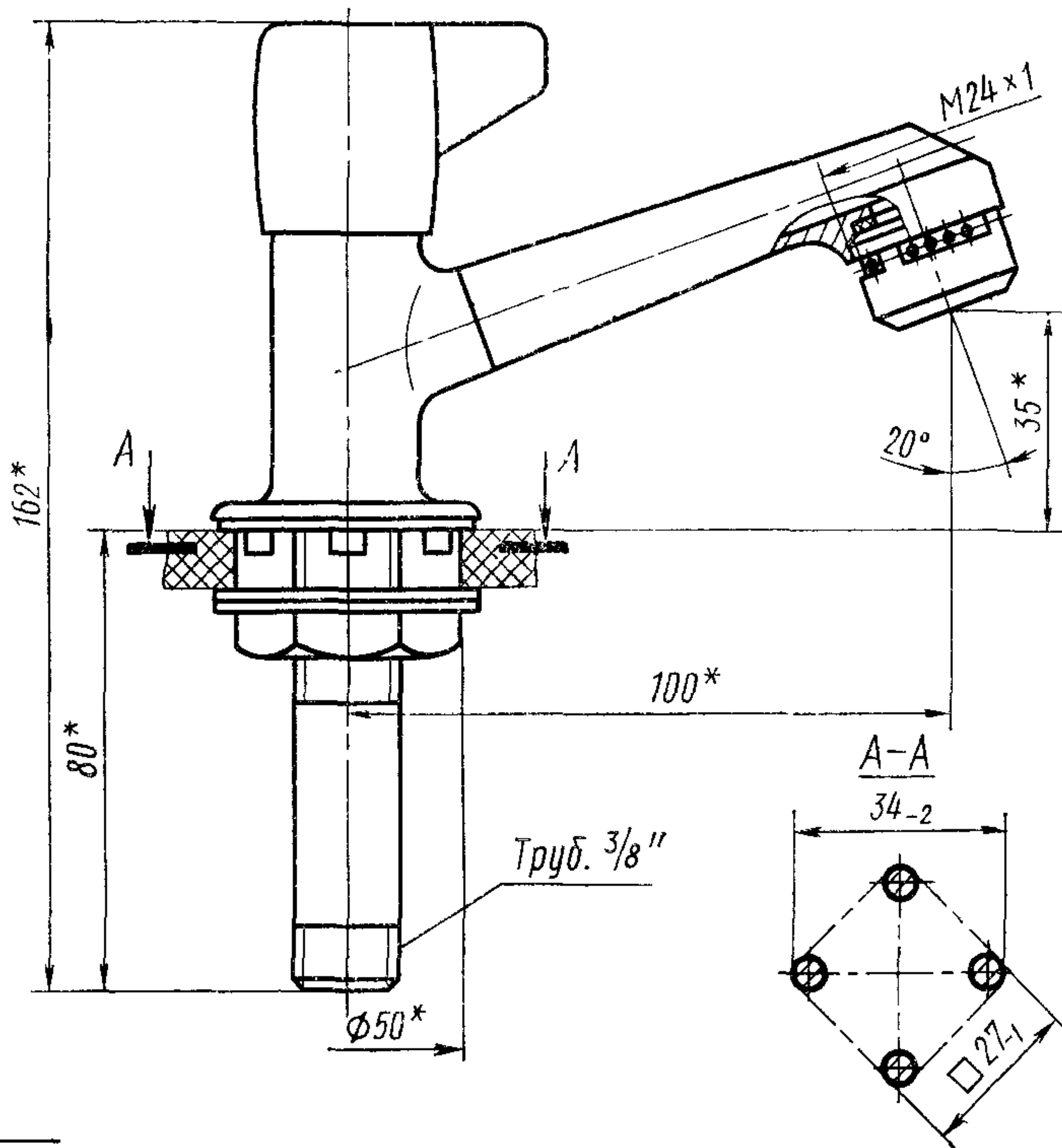
Условное обозначение крана водоразборного настольного типа КВН15Д:

Кран КВН15Д ГОСТ 20275—74

То же, типа КВН15АД:

Кран КВН15АД ГОСТ 20275—74

Кран туалетный настольный типа КТН10Д



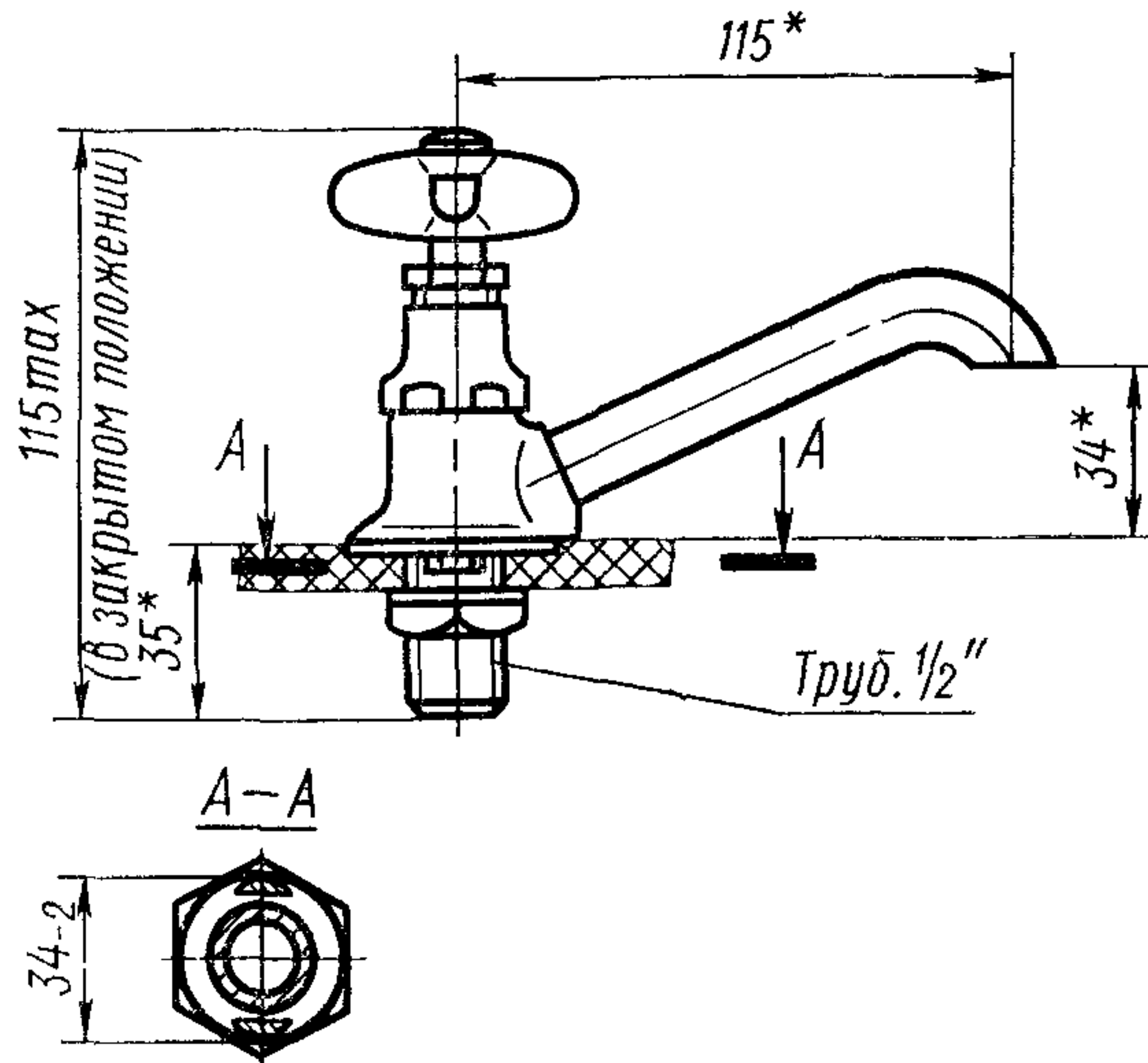
\* Размеры для справок.

Черт. 4

Условное обозначение крана туалетного настольного типа КТН10Д:

Кран КТН10Д ГОСТ 20275—74

**Кран туалетный настольный с жестко закрепленным изливом типа КТН15ЖД**



\* Размеры для справок.

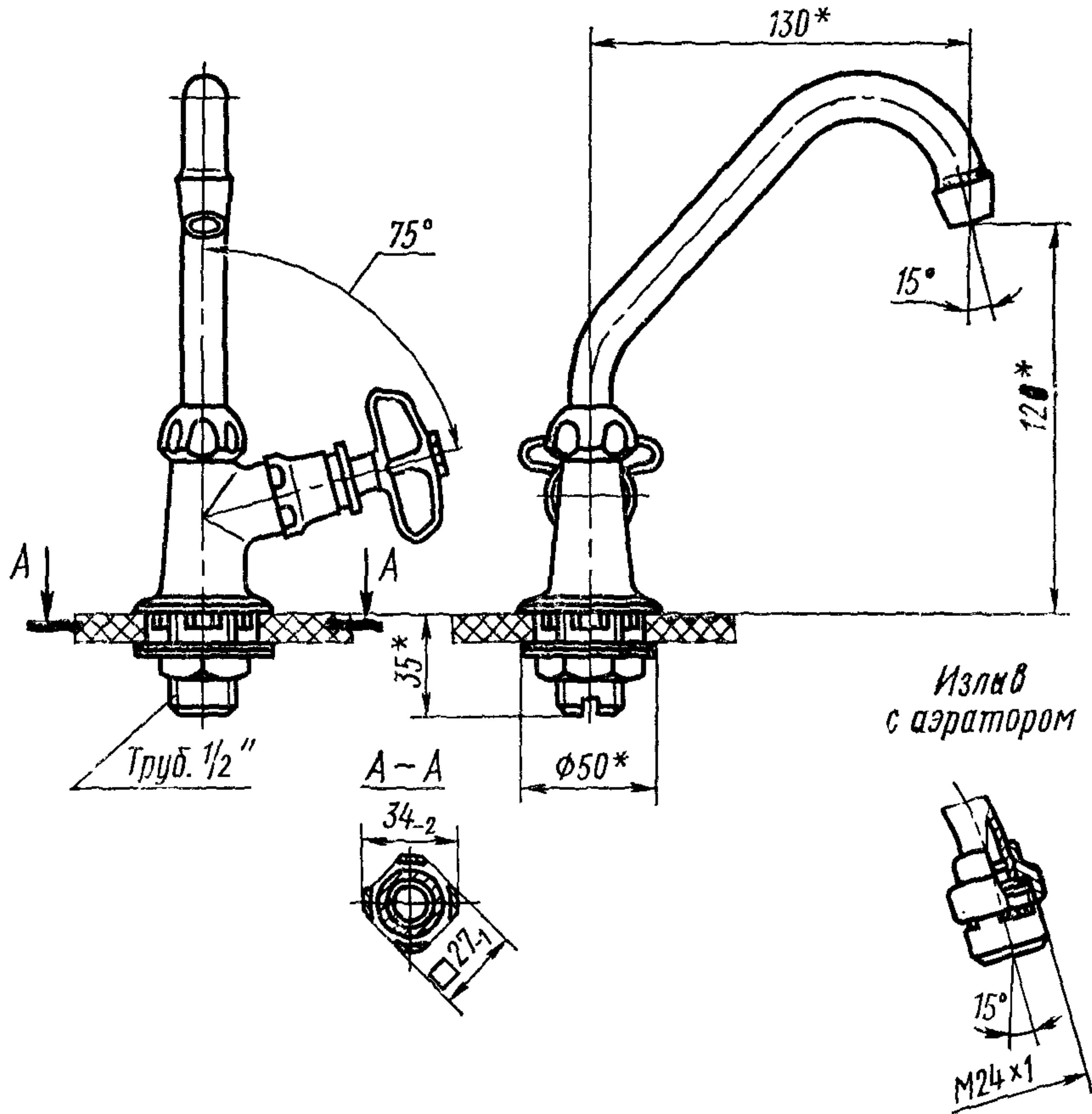
Черт. 5

Условное обозначение крана туалетного настольного типа КТН15ЖД:

*Кран КТН15ЖД ГОСТ 20275—74*



Краны туалетные настольные типов КТН15Д и КТН15АД



\* Размеры для справок.

Черт. 6

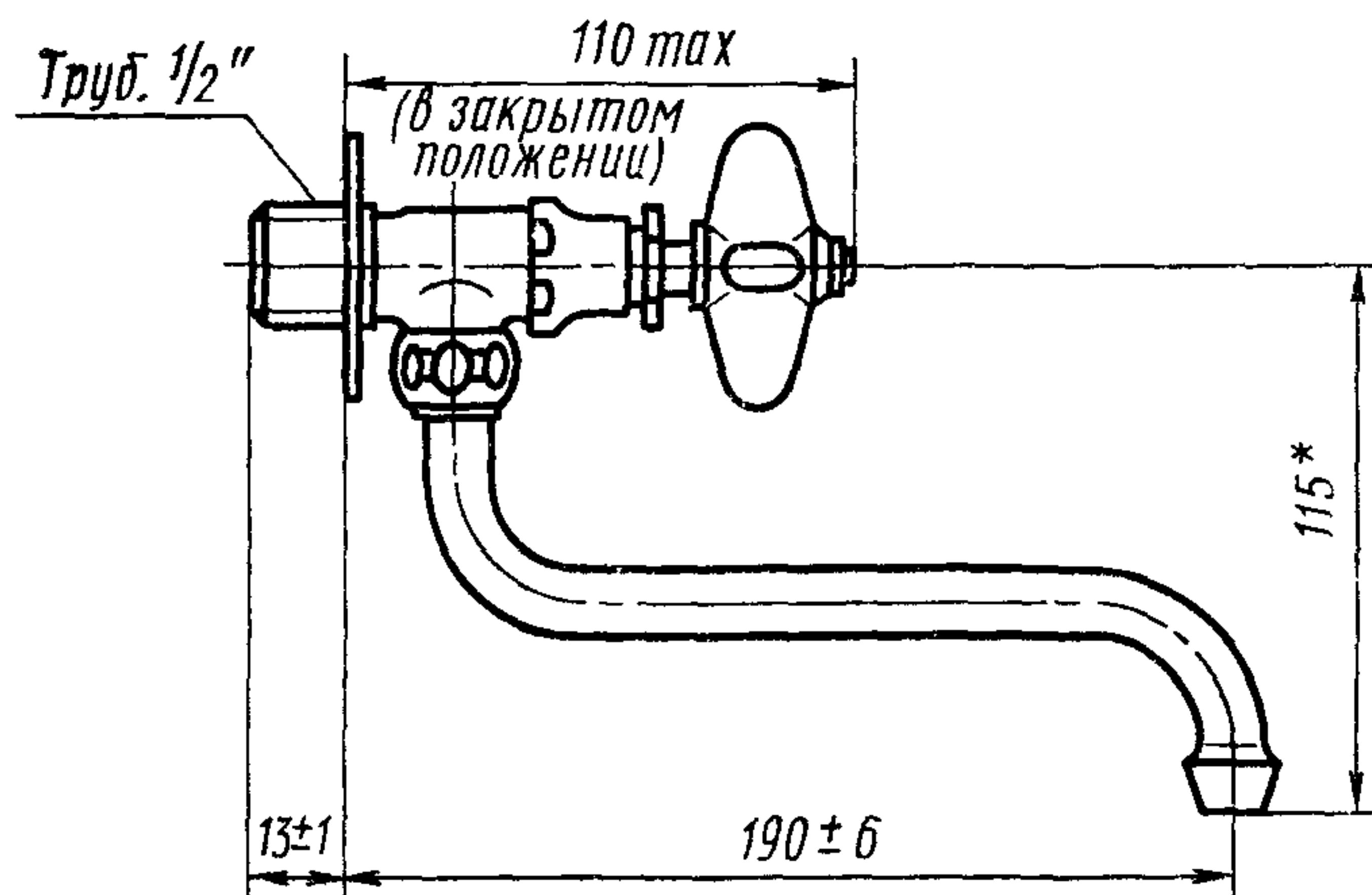
Условное обозначение крана туалетного настольного типа КТН15Д:

Кран КТН15Д ГОСТ 20275—74

То же, типа КТН15АД:

Кран КТН15АД ГОСТ 20275—74

**Кран туалетный настенный типа КТ15Д**



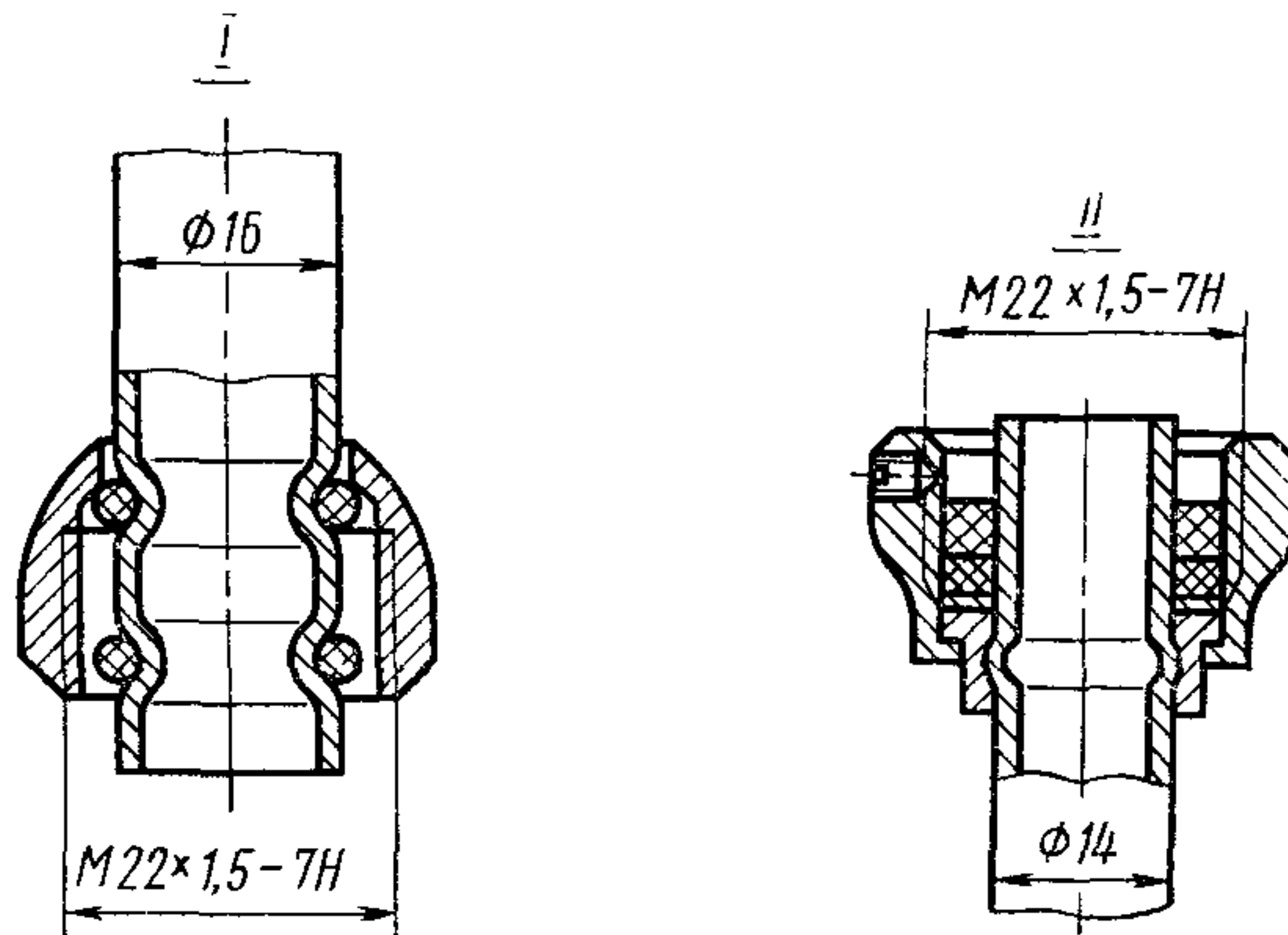
\* Размеры для справок.

Черт. 7

Условное обозначение крана туалетного настенного типа КТ15Д:

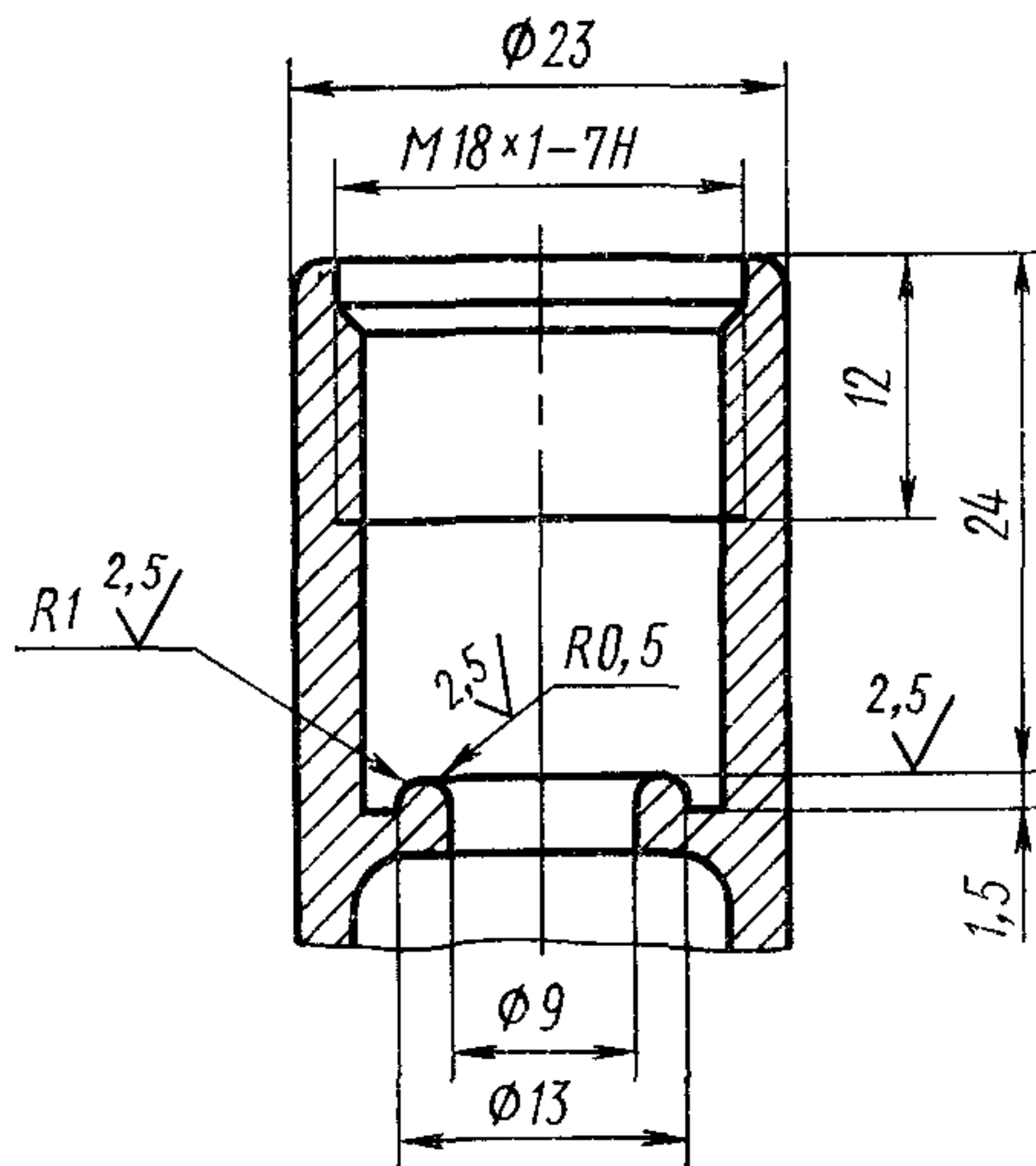
*Кран КТ15Д ГОСТ 20275—74*

Узлы присоединения поворотных изливных трубок к корпусу крана



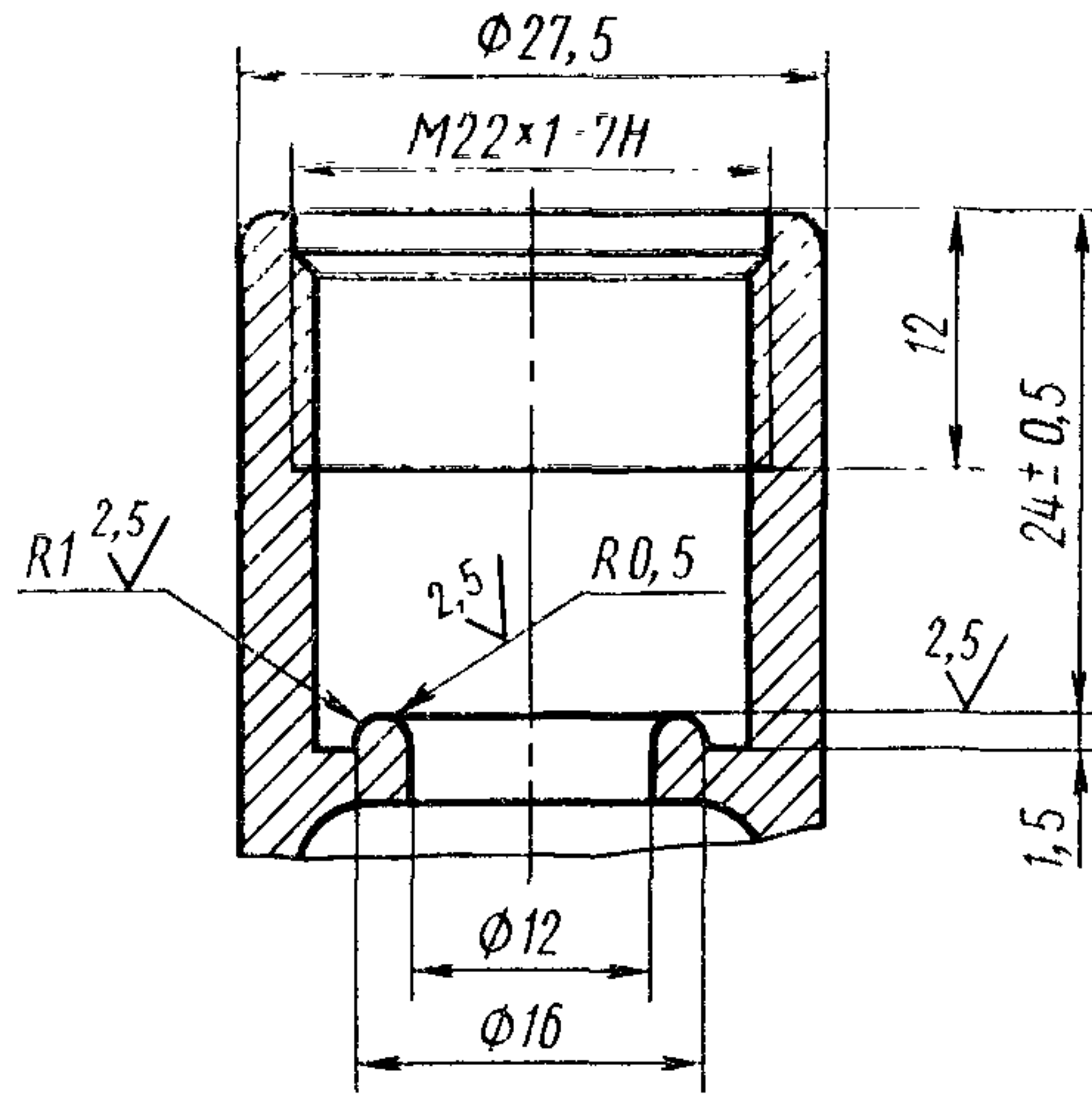
Черт. 8

Седло клапанов  $D_y 10$  и  $D_y 15$



Черт. 9

Седло клапана  $D_y$  20



Черт. 9 (продолжение)

Редактор *В. Н. Розанова*  
Технический редактор *В. В. Римкявичюс*  
Корректор *Э. В. Митяй*

Сдано в наб. 10.12.75. Подп. в печ. 02.02.76. 0,75 п. л. Тир. 6000. Цена 4 коп.

---

Ордена «Знак Почета» Издательство стандартов,  
Москва, Д-22, Новопресненский пер., д. 3.  
Вильнюсская типография Издательства стандартов, ул. Миндауго, 12/14. Зак. 4733