

ГАЙКИ ДЛЯ ФЛАНЦЕВЫХ СОЕДИНЕНИЙ С ТЕМПЕРАТУРОЙ СРЕДЫ ОТ 0 ДО 650 °С

ГОСТ 9064-75*

Типы и основные размеры

Nuts for flanged connections with medium temperature from 0 to 650 °C.
Types and main dimensions

Взамен
ГОСТ 9064-69

Постановлением Государственного комитета стандартов Совета Министров СССР от 28 марта 1975 г. № 794 срок введения установлен с 01.01.76

Проверен в 1985 г. Постановлением Госстандарта от 27.12.85 № 4667 срок действия продлен

до 01.01.96

Несоблюдение стандарта преследуется по закону

1. Настоящий стандарт распространяется на гайки шестигранные и колпачковые для фланцевых соединений паровых и газовых турбин, паровых котлов, трубопроводов и соединительных частей, арматуры, приборов, аппаратов и резервуаров с температурой среды от 0 до 650 °С.

Стандарт не распространяется на фланцевые соединения объектов, подведомственных Госгортехнадзору СССР, с условным давлением P_u менее 4 МПа (40 кгс/см²).

(Измененная редакция, Изм. № 1).

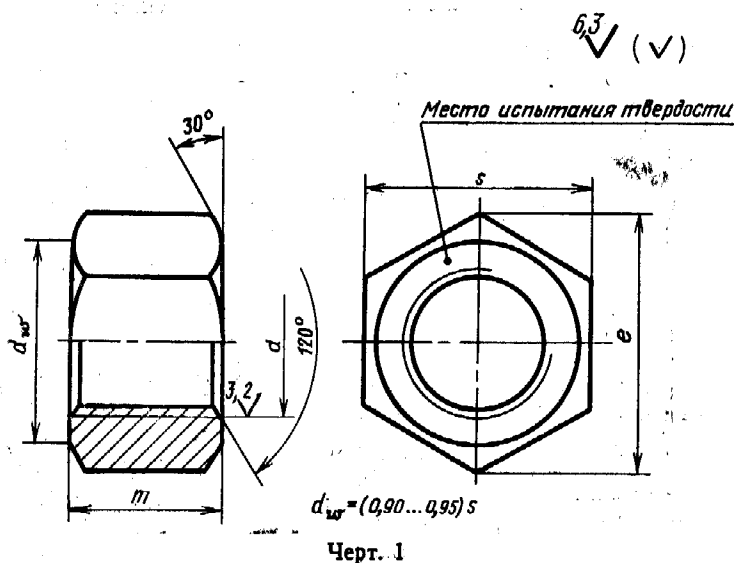
2. Гайки должны изготавливаться следующих типов:

А — гайка шестигранная для фланцевых соединений корпусов цилиндров паровых и газовых турбин, трубопроводов и соединительных частей, паровых котлов, арматуры, приборов, аппаратов и резервуаров;

Б — гайка колпачковая для фланцевых соединений корпусов цилиндров паровых и газовых турбин, стопорных и регулирующих клапанов и других соединений паровых котлов, паровых и газовых турбин.

3. Размеры гаек должны соответствовать указанным на черт. 1 и 2 и в таблице.

Тип А



Издание официальное

Перепечатка воспрещена

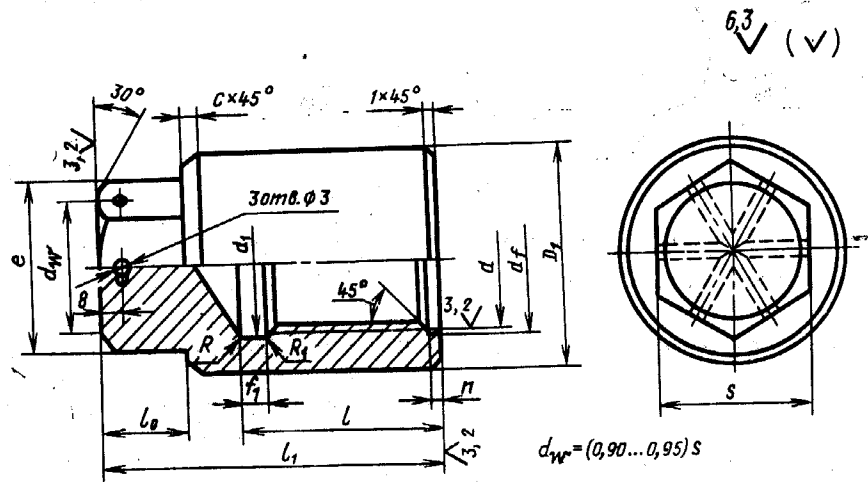
* Переиздание (сентябрь 1986 г.) с Изменениями № 1, 2, утвержденными в июне 1980 г., декабре 1985 г.

(ИУС № 9-80, 4-86).

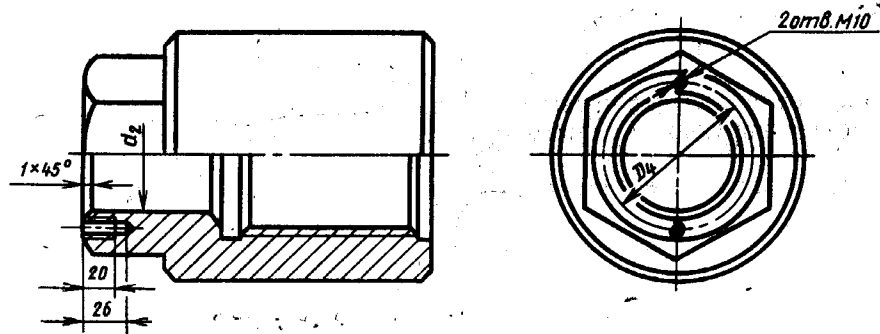
© Издательство стандартов, 1987

Тип Б

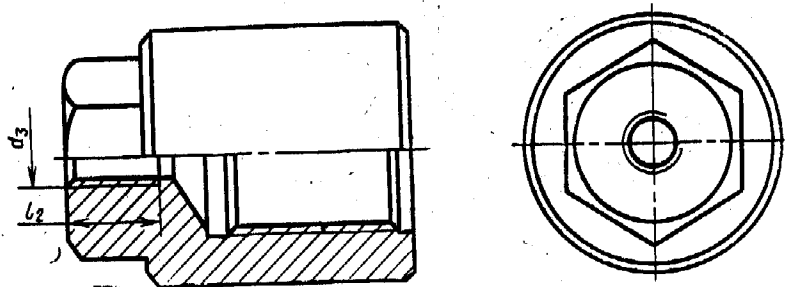
Исполнение 1



Исполнение 2



Исполнение 3



Черт. 2

Номинальный диаметр резьбы d	10	12	16	20	24	27	30	36	42	48	(52)	56	(60)	64	(68)	72	(76)	80	90	100	110	(120)	125	140	160
	Шаг резьбы												4,0 и 6,0												
крупный	1,5	1,75	2,0	2,5	3,0	3,0	3,5	4,0	4,5	5,0	5,0	5,5	6,0	6,0	—	—	—	—	—	—	—	—	—	—	—
	мелкий												4,0												
Размер «входная» для типа А	h14												h15												
	17	19	24	30	32	36	41	46	55	65	75	80	85	90	95	100	105	110	115	130	145	155	175	180	200
Диаметр описанной окружности для типа А	e, не менее												e, не менее												
	18,8	21,0	26,7	33,5	35,6	40,3	45,9	51,4	61,7	73,1	84,5	90,4	96,0	102,0	107,5	113,5	118,0	124,0	130,0	147,0	163,0	180,0	195,5	203,5	229,0
Высота для типа А	H												H												
	10	12	16	20	22	24	27	30	36	42	48	52	56	60	64	68	72	76	80	90	100	110	120	125	140
Предельное смещение отверстия относительно граней	0,4												0,5												
	0,6												0,7												
Размер «входная» для типа Б	h12												h14												
	13	17	22	27	32	36	41	46	55	60	65	75	85	90	95	100	115	135	150	165	180	190	210	235	
Наружный диаметр D_1 для типа Б	—												—												
	24	28	32	36	40	48	55	65	75	85	90	95	100	115	135	150	165	180	190	210	235				
Диаметр описанной окружности e для типа Б	—												—												
	16,2	19,6	25,4	31,2	36,9	41,6	47,3	53,1	63,5	69,3	75,1	86,5	98	121	133	167	179								
Диаметр расположения резьбовых отверстий D_2 для типа Б (исполнение 2)	—												—												
	—	—	—	—	—	—	—	—	—	—	—	—	—	—	—	—	—	—	—	—	—	—	—	—	—
Диаметр проточки d_f для типа Б	—												—												
	13	17	20	23	25	28	31	37	43	49	53	57	61	66	70	74	78	82	92	102	112	122	127	142	162
Диаметр отверстия в чашке d_3	—												—												
	8												12												
Диаметр отверстия для типа Б (исполнение 2)	—												—												
	26												43												
15												75													
62												85													
100												105													

Продолжение

мм

Номинальный диаметр резьбы d	10	12	16	20	25	30	36	42	48	56	64	72	80	90	100	110	125	140	160						
	крупный	1,51	1,75	2,0	2,5	3,0	3,5	4,0	4,5	5,0	5,5	6,0	—	—	—	—	—	—	—	—					
мелкий	1,25	—	—	1,5	—	2,0	—	—	3,0	—	4,0	—	—	—	—	—	—	—	—						
Шаг резьбы	4,0 и 6,0																								
Диаметр резьбового отверстия d ₂ для типа Б (исполнение 3)	M16										M36										M48				
Глубина осевого отверстия l для типа Б	—	21	26	32	36	40	43	49	56	64	70	76	81	88	90	96	100	104	116	126	136	146	168	192	
Высота головки l ₀ для типа Б	—	10	—	12	—	16	18	20	25	30	—	35	—	45	50	—	60	70	80	—	—	—	—	—	
Высота гайки l ₁ для типа Б	—	35	40	50	55	65	70	75	80	95	105	112	130	135	145	150	155	160	165	190	205	225	240	275	310
Длина резьбы в осевом отверстии l ₂ для типа Б (исполнение 3)	—	—	—	—	—	—	—	—	—	—	—	—	—	—	—	—	—	—	—	—	—	—	—	—	—
Размеры проточки f ₁ для типа Б	—	—	—	—	—	—	—	—	—	—	—	—	—	—	—	—	—	—	—	—	—	—	—	—	—
Высота проточки осевого отверстия l для типа Б	—	—	—	—	—	—	—	—	—	—	—	—	—	—	—	—	—	—	—	—	—	—	—	—	—
Фаска с для типа Б	—	—	—	—	—	—	—	—	—	—	—	—	—	—	—	—	—	—	—	—	—	—	—	—	—

По ГОСТ 10549—63

- Примечания:
1. Гайки с размерами, заключенными в скобках, по возможности не применять.
 2. Неуказанные предельные отклонения размеров: H14, h14, $\pm \frac{L}{2}$ — по ГОСТ 25670—83.
 3. Допускается изготовление гаск типа Б без расточки осевого отверстия l с фаской.
 4. Допускается увеличение размера проточки f₁ до 35 мм для гаек свыше M72 с соответствующим увеличением высоты l по сравнению с таблицей, но не более 10 мм.
 5. Допускается в основании гаск типа Б выполнять площадку или канавку для стопорения.
 6. Допускается для гаек типа А, изготовляемых ковкой, предельные отклонения для размера «под ключ» по h16.

Примеры условных обозначений

Гайки типа А, диаметром резьбы 12 мм с крупным шагом резьбы 1,75 мм с полем допуска 6Н, из углеродистой стали 35, категории III, с покрытием 02 толщиной 6 мкм:

Гайка АМ12—6Н.35.III.026 ГОСТ 9064—75

То же, типа Б, исполнения 2, диаметром резьбы 48 мм, с мелким шагом резьбы 3 мм, с полем допуска 6Н, из стали марки ЭП182 вакуумно-дугового переплава, категории IV, группы качества 3, без покрытия:

Гайка Б2М48×3—6Н.ЭП182—ВД.IV.3 ГОСТ 9064—75

(Измененная редакция, Изм. № 1, 2).

4. Резьба метрическая — по ГОСТ 24705—81.

(Измененная редакция, Изм. № 2).

5. Масса гаек приведена в справочном приложении 1.

6. Технические требования — по ГОСТ 20700—75.

7. **(Исключен, Изм. № 2).**

Номинальный диаметр резьбы d , мм	Масса, кг, \approx гаек типов			
	А	Б		
		Исполнение 1	Исполнение 2	Исполнение 3
10	0,014	—	—	—
12	0,019	0,083	—	—
16	0,039	0,118	—	—
20	0,077	0,203	0,21	—
(22)	0,093	0,290	0,31	—
24	0,133	0,412	0,43	—
(27)	0,194	0,670	—	—
30	0,277	0,680	0,72	—
36	0,446	0,960	0,92	—
42	0,777	1,610	1,48	1,66
48	1,197	2,380	2,25	2,44
(52)	1,420	2,940	2,84	3,01
56	1,668	3,374	2,95	3,29
(60)	2,080	3,929	4,15	4,67
64	2,310	4,591	4,17	4,81
(68)	2,740	5,318	—	—
72	3,095	8,166	7,41	8,14
(76)	3,53	8,741	7,38	7,88
80	4,02	8,546	7,20	7,72
90	5,82	12,551	11,60	12,92
100	8,09	16,960	15,20	17,46
110	9,71	22,359	20,39	22,96
(120)	13,42	27,503	25,69	28,46
125	15,42	29,545	—	—
140	21,06	44,147	40,11	45,11
160	29,66	52,773	55,83	61,43

Примечание. Для гаек типа Б, исполнения 2, диаметром до М36 значения массы даны по $d_2=8$ мм.

Приложение 2 справочное. (Исключено, Изм. № 2).