

СТАНДАРТ ОТРАСЛИ
ГАЙКИ ШЕСТИГРАННЫЕ
ДЛЯ ФЛАНЦЕВЫХ СОЕДИНЕНИЙ
КОНСТРУКЦИЯ И РАЗМЕРЫ

АКЦИОНЕРНОЕ ОБЩЕСТВО
ЦЕНТРАЛЬНОЕ КОНСТРУКТОРСКОЕ
БЮРО НЕФТЕАППАРАТУРЫ

Предисловие

- 1 РАЗРАБОТАН Акционерным обществом «Центральное конструкторское бюро нефтеаппаратуры» (АО «ЦКБН»)
- 2 ПРИНЯТ И ВВЕДЕН В ДЕЙСТВИЕ Указанием по АО «ЦКБН» от 24 марта 1997 г. № 4
- 3 ВЗАМЕН ОСТ 26-2038-77
- 4 ПЕРЕИЗДАНИЕ 1996 г., декабрь с ИЗМЕНЕНИЯМИ № 1; 2; 3; 4; 5 1 - ИУС № 12 - 1981 г., 2 - ИУС № 4 - 1983 г., 3 - ИУС № 12 - 1983 г., 4 - ИУС № 3 - 1989 г., 5 - ИУС № 2 - 1991 г.
- 5 СРОК ПЕРВОЙ ПРОВЕРКИ - 2000 г., периодичность проверки - 5 лет.

СТАНДАРТ ОТРАСЛИ
ГАЙКИ ШЕСТИГРАННЫЕ
ДЛЯ ФЛАНЦЕВЫХ СОЕДИНЕНИЙ
Конструкция и размеры

Дата введения 1997-04-01

1 Область применения

Настоящий стандарт распространяется на гайки для фланцевых соединений трубопроводов и соединительных частей, арматуры, приборов, сосудов и аппаратов, применяемых в химической, нефтеперерабатывающей, нефтехимической, газовой, нефтяной и других смежных отраслях промышленности на условное давление P_u до 2,5 МПа (25 кгс/см^2) и температуру от минус 70 до 300 °С.

Стандарт разработан в ограничение и развитие ГОСТ 5915.

2 Нормативные ссылки

В настоящем стандарте использованы ссылки на следующие стандарты:
ГОСТ 1759.1-82 Болты, винты, шпильки, гайки и шурупы. Допуски. Методы контроля размеров и отклонений формы и расположения поверхностей.

ГОСТ 5915-70 Гайки шестигранные класса точности В. Конструкция и размеры.



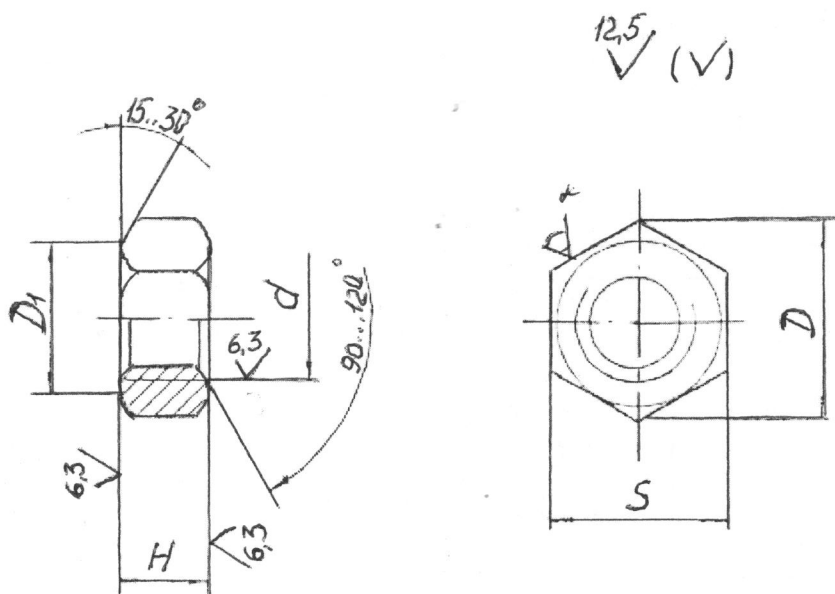
ГОСТ 16093-81 Основные нормы взаимозаменяемости. Резьба метрическая. Допуски. Посадки с зазором.

ГОСТ 24705-81 Основные нормы взаимозаменяемости. Резьба метрическая. Основные размеры.

ОСТ 26-2043-91 Болты, шпильки, гайки и шайбы для фланцевых соединений. Технические требования.

3 Конструкция и размеры

3.1 Конструкция и размеры гаек должны соответствовать указанным на рисунке 1 и в таблице 1.



$$D_1 = (0.90 - 0.95)S$$

* Шероховатость граней для штампованных или кованых гаек

Рисунок 1

Таблица 1

В миллиметрах

Номинальный диаметр резьбы d		6	8	10	12	16	20	24	27	30	36	42	48
Шаг резьбы P		1	1,25	1,5	1,75	2	2,5	3	3,5	4	4,5	5	
Размер «под ключ» S	Номин.	10	13	17	19	24	30	36	41	46	55	65	75
Диаметр описанной окружности D , не менее		10,9	14,2	18,7	20,9	26,2	33,0	39,6	45,2	50,9	60,8	71,3	82,6
Высота H	Номин.	5	6,5	8	10	13	16	19	22	24	29	34	38

Примеры условных обозначений:

Гайка с диаметром резьбы $d = 12$ мм с полем допуска резьбы 7Н из стали марки 25, без покрытия:

Гайка М12,7Н.25 ОСТ 26-2038-96

То же с покрытием 01 толщиной 9 мкм:

Гайка М12,7Н.25.019 ОСТ 26-2038-96.

4 Резьба с крупным шагом по ГОСТ 24705, поле допуска 7Н по ГОСТ 16093.

5 Допуски размеров, отклонений формы и расположения поверхностей, методы контроля - по ГОСТ 1759.1.



5а Допускается для гаек, изготавливаемых ковкой, предельные отклонения для размера «под ключ» по h16.

(Введен дополнительно, Изм. № 1).

6 Технические требования - по ОСТ 26-2043.

7 Масса гаек приведена в справочном приложении А.

Приложение А (справочное)

Таблица А1

Размеры в миллиметрах

Номинальный диаметр резьбы	Теоретическая масса гайки, кг
6	0,002
8	0,005
10	0,011
12	0,015
16	0,033
20	0,063
24	0,107
27	0,161
30	0,225
36	0,377
42	0,624
48	0,936

Примечание - Масса подсчитана из условия плотности материала 7,85 г/см³.

СОДЕРЖАНИЕ

1 Область применения

2 Нормативные ссылки

3 Конструкция и размеры

Приложение А

