



**Полуприцеп-цистерна для транспортировки жидкой двуокиси углерода ЦЖУ-18.**

Полуприцеп-цистерна **ЦЖУ-18** предназначен для транспортировки жидкой низкотемпературной двуокиси углерода от производителя или хранилища до места потребления.

Конструкция представляет собой полуприцеп-цистерну на шасси STEELBEAR (ОАО «ВОМЗ»).

**Полуприцеп-цистерна ЦЖУ-18 обеспечивает:**

- Заправку и слив жидкой углекислоты
- Хранение и транспортировку жидкой углекислоты без потерь продукта в течение 5 суток
- Визуальный контроль массы и рабочего давления продукта при заправке, в процессе хранения и выдачи.

**Внутренний сосуд** резервуара изготовлен из низколегированной углеродистой стали 09Г2С.

**Изоляция** резервуара выполнена из высококачественного двухкомпонентного жесткого пенополиуретана, имеющего отличные теплоизоляционные и гигроскопические свойства, не пропускающего влагу к поверхности сосуда, что защищает резервуар от коррозии и обеспечивает длительное хранение углекислоты со среднесуточным подъемом давления не более 0,08 МПа при среднесуточной температуре

окружающей среды + 30 °С.

**Внешний защитный кожух** резервуара изготовлен из листовой нержавеющей стали (AISI 430).

Для измерения уровня, объема и массы жидкой двуокиси углерода в резервуаре в стандартном исполнении используется преобразователь магнитный поплавковый. Предлагаются также другие системы измерения количества CO<sub>2</sub> - стрелочный или цифровой дифманометр-уровнемер.

**В систему безопасности** резервуаров входят два предохранительных клапана и две предохранительных мембраны, смонтированные на клапанах-переключателях, позволяющих производить их проверку и ремонт без остановки и опорожнения резервуара.

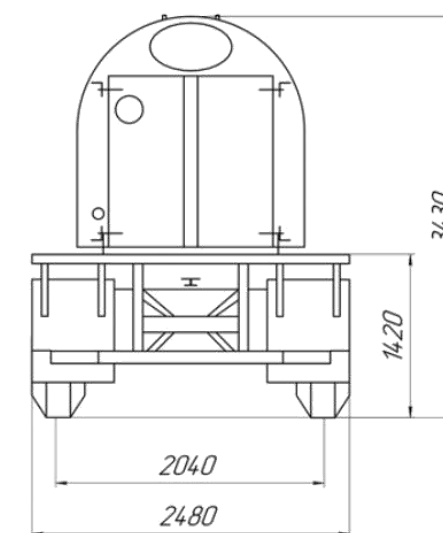
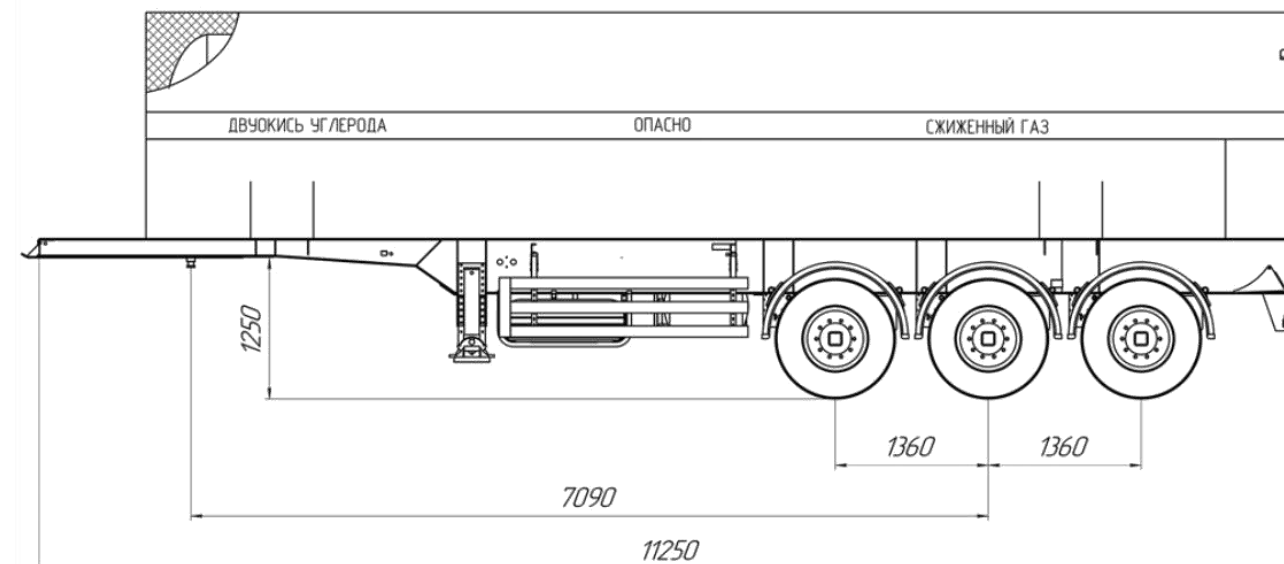
Наполнение и выдача углекислоты производится через шаровые краны. Вся арматура выполнена из специальной низколегированной углеродистой стали 09Г2С.

По желанию заказчика может оснащаться:

- насосом для перелива жидкой углекислоты производительностью 10 т/ч.
- холодильником, в комплекте с которым образует систему длительного хранения газа.

**Срок эксплуатации резервуаров** – 15 лет. Под заказ возможно изготовление резервуаров на срок эксплуатации 20 и 25 лет.

**Гарантийный срок эксплуатации** – 2 года.



Полуприцеп-цистерна ЦЖУ - 18,0 - PS24P. Габаритный чертеж.



Стр. 54



Стр. 52



**ЦИСТЕРНЫ ДЛЯ ТРАНСПОРТИРОВКИ CO<sub>2</sub>**

**Технические характеристики ЦЖУ-18.**

1.	Полуприцеп-цистерна для жидкой двуокиси углерода	Модель ЦЖУ-18,0-2,0	
2.	Наименование перевозимого продукта	Низкотемпературная жидкая двуокись углерода, невоспламеняющаяся, невзрывоопасная, нетоксичная по ГОСТ 8050-85	
3.	Климатическое исполнение	У1	
4.	Назначенный срок службы, лет	15	
5.	Теплоизоляция	Пенополиуретан – полипропен 17Н или аналог.	
6.	Номинальный объем, м <sup>3</sup> , не более	18,0	
7.	Максимальное рабочее давление в цистерне, МПа (кгс/см <sup>2</sup> )	2,0 (20,0)	
8.	Масса жидкой двуокиси углерода, кг, не более	18 000	
9.	Полная масса транспортного средства, кг не более	30 000	
10.	Распределение полной массы через седельное устройство, кг	9 000	
11.	Распределение полной массы через тележку полуприцепа, кг	21 000	
12.	Габариты полуприцепа-цистерны без тягача, мм, не более:		
	Длина	11 250	
	Ширина	2 500	
	Высота	3 520	
13.	Шасси-полуприцеп	PS-24P Standart (Steelbear)	
14.	Высота седельного-сцепного устройства тягача, мм	1 250	
15.	Оси	3-х осевой агрегат BPW ECO AIR COMPACT (Германия), барабанный тормоз, допустимая нагрузка на каждую ось 9000 кг.	3-х осевой агрегат GRANNING (Ирландия), барабанный тормоз, усиленное исполнение, допустимая нагрузка на каждую ось 11000 кг.
16.	Подвеска	Пневматическая BPW (Германия) без возможности подъема-опускания	Пневматическая WEWELER (Германия) без возможности подъема-опускания

17.	Колес в сборе, шт.	7 (включая, одно запасное)
18.	Шины	Continental HTR 160K, размерностью 385/65R22,5
19.	Диски стальные	22,5x11,75
20.	Тормозная система	Пневматическая электронная BPW EBS 2S/2M (Германия), с системой противоблокировки (RSS), датчики АБС на одной оси, мембранные тормозные камеры, полуавтоматическая стояночная тормозная система с пружинными энергоаккумуляторами.
21.	Кожух ЦЖУ	Нержавеющая сталь
22.	Консервация внутри сосуда (цистерны)	Нет
23.	Ширина колеи, мм	2 040
24.	Дорожный просвет, мм	330
25.	Агрегатирование	2-х, 3-х осный тягач на рессорной или пневматической подвеске по ISO 1726
26.	Максимально допустимая отрицательная температура стенки, находящейся под давлением, °С	Минус 43,2
27.	Суточный прирост избыточного давления, МПа (кгс/см <sup>2</sup> )	0,15 (1,5)