

Материалы, используемые в конструкции

Стандарты на материалы

Материал	Прутковый материал ^①	Поковки ^②
Нержавеющая сталь марки 316	ASTM A276, ASME SA479, EN 1.4401	ASTM A182, ASME SA182, EN 1.4401
Сплав марки 20	ASTM B473	ASTM B462
Сплав марки 400	ASTM B164	ASTM B564, ASME SB564
Сплав марки 600	ASTM B166, ASME SB166	ASTM B564, ASME SB564
Сплав марки 625	ASTM B446 ^③	ASTM B564, ASME SB564 ^④
Сплав марки 825	ASTM B425	ASTM B564, ASME SB564
Сплав марки C-276	ASTM B574	ASTM B564
Алюминий	ASTM B211	ASTM B247
Латунь	ASTM B16, ASTM B453	ASTM B283
Углеродистая сталь	ASTM A108	—
Нейлон	ASTM D4066	—
PFA (Перфторалоксид) ^⑤	—	ASTM D3307, Тип I
PTFE	ASTM D1710	ASTM D3294
SAF 2507 ^⑥	ASTM A479	ASTM A182
Титан (марка 4)	ASTM B348	ASTM B381

① Фитинги и трубные переходники прямой конфигурации.

② Угольники, крестовины и тройники.

③ Все прямые фитинги и трубные переходники, а также угольники, крестовины и тройники 6 и 10 мм; 1/4 и 3/8 дюйма.

④ Угольники, крестовины и тройники размером более 3/8 дюйма и 10 мм.

⑤ См. каталог Swagelok *Трубные обжимные фитинги из перфторалоксиды (PFA)*, на стр. В-85.

⑥ См. каталог Swagelok *Проверяемые трубные обжимные фитинги из нержавеющей стали марки SAF 2507 супер дуплекс*, MS-01-174.

Дополнительная обработка

Для улучшения своих эксплуатационных характеристик корпуса фитингов подвергаются следующей обработке. Корпуса, изготовленные из сплава марки 625, сплава марки 825, латуни, нейлона, нержавеющей стали марки 316 и PTFE, не требуют проведения дополнительной обработки.

Материал корпуса фитинга	Обработка
Алюминий	Анодированный, углеводородная пленка
Сплав марки 400, сплав марки 20, сплав марки C-276, сплав марки 600	Углеводородная пленка
Углеродистая сталь (за исключением сварных корпусов)	Оцинковка
Углеродистая сталь (сварные корпуса)	Конверсионное покрытие из углеводородной пленки
Титан	Анодированный

■ Фитинги диаметром более 25 мм/1 дюйма поставляются с пакетом смазки на фторированной основе с PTFE и смазки на основе дисульфида вольфрама для использования при сборке трубных обжимных фитингов.

■ В фитингах из нержавеющей стали диаметром более 25 мм или более 1 дюйма используются обжимные кольца из нержавеющей стали с покрытием из PFA. В случае применения фитингов при температуре свыше 232°C (450°F) **требуется** использовать посеребренные передние обжимные кольца и задние кольца без покрытия. Для заказа фитингов с посеребренными передними обжимными кольцами и задними кольцами без покрытия в код заказа фитинга следует добавить **-BM**.

Пример: SS-2400-6-**BM**

■ Все трубные обжимные фитинги Swagelok из углеродистой стали поставляются с задними обжимными кольцами из нержавеющей стали марки 316.

Технические описания резьб

Тип резьбы (торцевое соединение)	Ссылка на ТУ
Резьба NPT	ASME B1.20.1, SAE AS71051
Резьба ISO/BSP (цилиндрическая) (на основе DIN 3852) (Фитинги Swagelok серий PR, RP и RS)	ISO 228, JIS B0202
Резьба ISO/BSP (коническая) (на основе DIN 3852) (Фитинги Swagelok серии RT)	ISO 7, BS EN 10226-1, JIS B0203
Резьба ISO/BSP (под манометр) (на основе EN 837-1 и 837-3) (Фитинги Swagelok серий RG и RJ)	ISO 228, JIS B0202
Унифицированная (SAE) (Фитинги Swagelok серии ST)	ASME B1.1

Герметики для трубных резьбовых соединений

Герметик должен использоваться во всех случаях при сборке соединений с конической резьбой. Предлагается анаэробный герметик SWAK® для трубных резьбовых соединений и PTFE лента Swagelok. Более подробную информацию см. в каталоге Swagelok *Течеискатели, смазки и герметики*, на стр. В-172.

Уплотнительные кольца

Кольцевые уплотнения, используемые в фитингах, включают в себя кольца из материала Buna N с твердостью по твердомеру, равной 70 единицам. Другие кольцевые уплотнения, используемые в фитингах с прямой цилиндрической резьбой, включают в себя кольца из фторуглерода FKM с твердостью по твердомеру, равной 90 единицам. По специальному заказу возможна комплектация кольцевыми уплотнениями из других материалов. Кольцевые уплотнения покрываются тонкой пленкой смазки на основе силикона. Удаление смазки, нанесенной в заводских условиях, может повлиять на качество работы детали.

Очистка и упаковка

Очистка фитингов предусматривает удаление машинного масла, загрязнений и посторонних частиц. Для получения подробной информации см. *Стандартную процедуру компании Swagelok по очистке и упаковке (SC-10)*, MS-06-62.

Фитинги могут поставляться в отдельных упаковках. Для этого следует добавить в код заказа **CP**.

Пример: SS-200-6**CP**

По отдельному запросу, очистка и упаковка фитингов может быть выполнена в соответствии со *Специальной процедурой очистки и упаковки (SC-11) компании Swagelok*, MS-06-63, которая предусматривает серебрение передних обжимных колец и нанесение материала Krytox® 240 AC на внутреннюю поверхность гайки. Чтобы заказать данный вариант исполнения, следует добавить в код заказа **BQ**.

Пример: SS-400-1-4**BQ**

Безопасность при эксплуатации в кислородной среде

Для получения подробной информации о факторах опасности и риска, связанных с системами, использующими насыщенную кислородом среду, см. технический отчет компании Swagelok *Безопасность кислородных систем*, на стр. G-2.

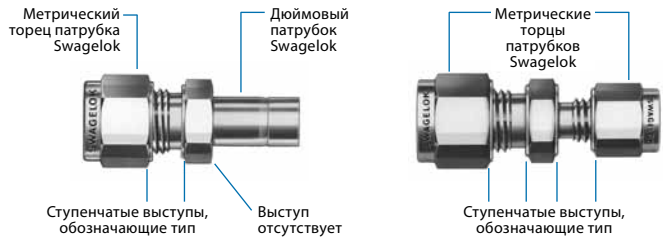
Изделия, утвержденные для работы с альтернативными видами топлива

Трубные обжимные фитинги Swagelok из нержавеющей стали, используемые с трубками из нержавеющей стали 316 и сплава титана с нержавеющей сталью 316, как указано в таблице, были испытаны на соответствие требованиям стандартов ECR R110, EIHP Draft и ECE R67.

Наружн. диам. трубки	Толщина стенки
От 3 до 16 мм	От 0,7 до 2,5 мм
От 1/8 до 5/8 дюйма	От 0,028 до 0,095 дюйма

Метрические трубные обжимные фитинги Swagelok

На шестиграннике корпуса метрических трубных обжимных фитингов имеется ступенчатый выступ. Фасонные фитинги, такие как угольники, крестовины и тройники, имеют выштампованную маркировку ММ, соответствующую метрическому трубному соединению, а выступ на поковке у них отсутствует.



Рабочие значения давления

Рабочие значения давления для трубных обжимных фитингов Swagelok

Торцевые патрубки трубных обжимных фитингов Swagelok рассчитаны на рабочее давление трубок, согласно *Справочнику по трубам компании Swagelok*, на стр. G-5. При монтаже надежных герметичных систем важен тщательный отбор качественных трубок.

Основы расчета рабочих значений давления толстостенных трубных торцов (резьба NPT и ISO 7)

Рабочие значения давления для фитингов, имеющих как обжимной торец, так и торец с трубной резьбой, определяются по торцевому соединению с более низким рабочим давлением. В таблице указаны рабочие значения давления для торцов с **наружной и внутренней конической трубной резьбой**. Для того, чтобы внутренняя и наружная трубные резьбы имели одинаковые рабочие значения давления при одном и том же размере трубы, для внутренней резьбы потребуется более толстая стенка, результатом чего будет чрезмерно крупный и громоздкий фитинг, не имеющий практического применения.

Допустимое напряжение

Значения напряжения основаны на требованиях стандарта ASME для трубопроводов высокого давления B31.3, технологических трубопроводов при температуре окружающей среды.

Материал	Допустимое напряжение	
	фунты на кв. дюйм	бар
Нерж. сталь 316	20 000	1378
Латунь	10 000	689
Сталь	20 000	1378

Рабочие значения давления

Рабочие значения основаны на требованиях стандарта ASME для трубопроводов высокого давления B31.3, технологических трубопроводов при температуре окружающей среды.

Размер трубы NPT/ISO в дюймах	Нерж. сталь марки 316 и углеродистая сталь				Латунь			
	С наружной резьбой		С внутренней резьбой		С наружной резьбой		С внутренней резьбой	
	фунты на кв. дюйм	бар	фунты на кв. дюйм	бар	фунты на кв. дюйм	бар	фунты на кв. дюйм	бар
1/16	11 000	760	6700	460	5500	380	3300	230
1/8	10 000	690	6500	440	5000	340	3200	220
1/4	8 000	550	6600	450	4000	270	3300	220
3/8	7 800	540	5300	360	3900	270	2600	180
1/2	7 700	530	4900	330	3800	260	2400	160
3/4	7 300	500	4600	320	3600	250	2300	160
1	5 300	370	4400	300	2600	180	2200	150
1 1/4	6 000	410	5000	350	3000	200	2500	170
1 1/2	5 000	340	4600	310	2500	170	2300	150
2	3 900	270	3900	270	1900	130	1900	130

■ Для определения рабочих значений давления в соответствии с требованиями стандарта ASME B31.1, энергетические трубопроводы:

- углеродистая сталь — умножить на 0,85.

Номинальные параметры для латуни и нержавеющей стали остаются неизменными.

■ Для перевода результата расчета в МПа следует умножить значение, выраженное в бар, на 0,10.

Основы расчета рабочих значений давления для фитингов SAE/MS

Рабочие значения давления основаны на стандарте SAE J1926/3.

SAE/MS Размер резьбы	Обозначение	Нерж. сталь 316 и углеродистая сталь					
		Неповоротные		Поворотные			
		фунты на кв. дюйм	бар	фунты на кв. дюйм	бар		
5/16-24	25T	4568	315	4568	315		
7/16-20	45T						
1/2-20	55T			3626	250		
9/16-18	65T						
3/4-16	85T	3626	250	2900	200		
7/8-14	105T						
1 1/16-12	125T			2900	200	2320	160
1 3/16-12	145T						
1 5/16-12	165T	2320	160	1813	125		
1 5/8-12	205T						
1 7/8-12	245T			1450	100		
2 1/2-12	325T						

Некоторые фитинги стандарта AN, с кольцевыми уплотнениями и стандарта SAE/MS могут иметь более низкое рабочее давление. Для получения подробной информации обратитесь к своему уполномоченному представителю компании Swagelok.

Рабочее значение давления для уплотнительных колец

Фитинги из нержавеющей и углеродистой стали диаметром до 25 мм и 1 дюйма, в которых применяются уплотнительные кольца, рассчитаны на давление до 206 бар (3000 фунтов на кв. дюйм).

резьба типа ISO/BSP (PR) Номинальные параметры давления

Номинальные параметры давления соответствуют температуре окружающей среды.

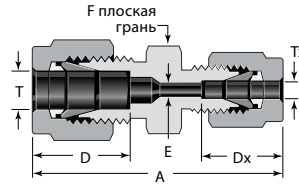
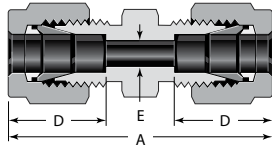
Размер наружной трубной резьбы ISO/BSP дюймы	Нерж. сталь 316 и углеродистая сталь	
	фунты на кв. дюйма, ман.	бары
1/8	4568	315
1/4		
3/8		
1/2	2320	160
3/4		
1		

Коды заказа и габариты

- См. раздел **Процедура оформления заказа** ниже. Для некоторых материалов и конфигураций могут действовать ограничения по минимальному объему заказа.
- Габариты приводятся только для справки и могут изменяться. Указанные габариты соответствуют затяжке гаек на трубных обжимных соединениях Swagelok вручную. Габариты гаек Swagelok приведены на стр. В-52.
- Шаблоны для САПР можно загрузить с на вашем веб-сайте Swagelok.

Фитинги прямой конфигурации

Муфты



Муфта

Наружный диаметр трубки	Основной код заказа	Габариты		
		A	D	E
Габариты, дюймы				
1/16	-100-6	0,99	0,34	0,05
1/8	-200-6	1,40	0,50	0,09
3/16	-300-6	1,47	0,54	0,12
1/4	-400-6	1,61	0,60	0,19
5/16	-500-6	1,69	0,64	0,25
3/8	-600-6	1,77	0,66	0,28
1/2	-810-6	2,02	0,90	0,41
1/2	-810-6-0030 ^①	4,30	—	0,50
5/8	-1010-6	2,05	0,96	0,62
3/4	-1210-6	2,11		
7/8	-1410-6	2,17	1,02	0,72
1	-1610-6	2,55	1,23	0,88
1 1/8	-1810-6			0,97
1 1/4	-2000-6	3,63	1,62	1,09
1 1/2	-2400-6	4,25	1,97	1,34
2	-3200-6	5,88	2,66	1,81
Габариты, мм				
2	-2M0-6	35,6	12,9	1,7
3	-3M0-6	35,3		2,4
4	-4M0-6	37,3	13,7	2,4
6	-6M0-6	41,0	15,3	4,8
8	-8M0-6	43,2	16,2	6,4
10	-10M0-6	46,2	17,2	7,9
12	-12M0-6	51,2	22,8	9,5
14	-14M0-6	52,0	24,4	11,1
15	-15M0-6			11,9
16	-16M0-6			12,7
18	-18M0-6	53,5	24,4	15,1
20	-20M0-6	55,0	26,0	15,9
22	-22M0-6			18,3
25	-25M0-6	65,0	31,3	21,8
28	-28M0-6	85,0	36,6	
30	-30M0-6	92,7	39,6	26,2
32	-32M0-6	97,3	42,0	28,6
38	-38M0-6	114	49,4	33,7
50	-50M0-6	146	65,0	45,2

① Со сквозным каналом.

Муфта (с метрической на дюймовую)

Наружный диаметр трубки		Основной код заказа	Габариты				
T	Tx, дюймы		A	D	Dx	E	F
Габариты, мм							
2	1/8 1/4	-2M0-6-2 -2M0-6-4	35,2 38,6	12,9	12,8 15,3	1,7	12 14
3	1/8	-3M0-6-2	35,2	12,9	12,8	2,4	12
4	1/8	-4M0-6-2	36,5	13,7	12,8	2,4	12
	1/4	-4M0-6-4	39,4		15,3		14
6	1/16	-6M0-6-1	34,3	15,3	8,6	1,3	14
	1/8	-6M0-6-2	38,5		12,8	2,4	14
	1/4	-6M0-6-4	41,0		15,3	4,8	14
	5/16	-6M0-6-5	42,3		16,2	4,8	14
	3/8	-6M0-6-6	43,2		16,8	4,8	16
8	1/4	-8M0-6-4	42,3	16,2	15,3	4,8	15
	3/8	-8M0-6-6	44,3		16,9	6,4	16
10	1/8	-10M0-6-2	41,8	17,2	12,8	2,4	18
	1/4	-10M0-6-4	44,5		15,3	4,8	
	5/16	-10M0-6-5	45,1		16,2	6,4	
	3/8	-10M0-6-6	45,9		16,9	7,1	
12	1/4	-12M0-6-4	47,0	22,8	15,3	4,8	22
	5/16	-12M0-6-5	47,8		16,2	6,4	
	3/8	-12M0-6-6	48,4		16,9	7,1	
	1/2	-12M0-6-8	51,2		22,8	9,5	
15	1/2	-15M0-6-8	52,0	24,4	22,8	10,3	24
16	5/8	-16M0-6-10	52,0	24,4	24,4	12,7	24
18	3/4	-18M0-6-12	53,5	24,4	24,4	15,1	27
20	1/2	-20M0-6-8	55,0	26,0	22,8	10,3	30
	1	-20M0-6-16	62,8		31,3	15,9	35
25	1	-25M0-6-16	65,0	31,3	31,3	21,8	35

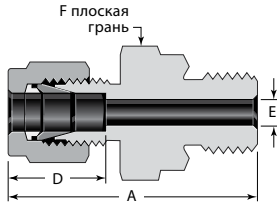
Процедура оформления заказа

Выбрать основной код заказа. Например **-100-6**
 Добавить обозначение материала. Пример: **SS-100-6**

Материал	Обозначение	Материал	Обозначение
Нерж. сталь марки 316	SS	Сплав марки C-276	HC
Алюминий	A	Латунь	B
Сплав марки 20	C20	Углеродистая сталь	S
Сплав марки 400	M	Нейлон	NY
Сплав марки 600	INC	PTFE	T
Сплав марки 625	625	Титан (класс 4)	TI
Сплав марки 825	825		

Фитинги прямой конфигурации

Штуцеры с наружной резьбой



Технические описания резьб приведены на стр. B-10.
Возможна комплектация прокладками под цилиндрическую резьбу ISO/BSP. См. стр. B-55.

Цилиндрическая резьба ISO/BSP (серия RP)

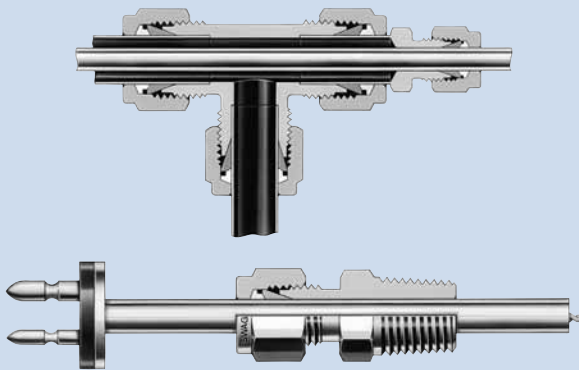
Наружный диаметр трубки	Размер резьбы ISO	Основной код заказа	Габариты			
			A	D	E ^①	F
Габариты, дюймы						
1/8	1/8 1/4	-200-1-2RP -200-1-4RP	1,31 1,50	0,50	0,09	9/16 3/4
1/4	1/8 1/4	-400-1-2RP -400-1-4RP	1,40 1,59	0,60	0,16 0,19	9/16 3/4
1/2	3/8 1/2	-810-1-6RP -810-1-8RP	1,79 1,87	0,90	0,31 0,41	7/8 1 1/16
3/4	1/2 3/4	-1210-1-8RP -1210-1-12RP	1,92 2,05	0,96	0,47 0,62	1 1/16 1 5/16
1	1	-1610-1-16RP	2,35	1,23	0,78	1 5/8

① Габарит E соответствует минимальному номинальному внутреннему диаметру. Данные фитинги могут иметь канал большего диаметра со стороны торца с трубной/цилиндрической резьбой.

Наружный диаметр трубки	Размер резьбы ISO, дюймы	Основной код заказа	Габариты			
			A	D	E ^①	F
Габариты, мм						
3	1/8 1/4	-3M0-1-2RP -3M0-1-4RP	33,3 38,1	12,9	2,4	14 19
4	1/8	-4M0-1-2RP	34,0	13,7	2,4	14
6	1/8 1/4 3/8 1/2	-6M0-1-2RP -6M0-1-4RP -6M0-1-6RP -6M0-1-8RP	35,6 40,4 41,2 43,2	15,3	4,0 4,8 4,8 4,8	14 19 22 27
8	1/8 1/4 3/8 1/2	-8M0-1-2RP -8M0-1-4RP -8M0-1-6RP -8M0-1-8RP	36,5 41,3 41,9 44,1	16,2	4,0 5,9 6,4 6,4	15 19 22 27
10	1/4 3/8 1/2	-10M0-1-4RP -10M0-1-6RP -10M0-1-8RP	42,2 42,9 45,0	17,2	5,9 7,9 7,9	19 22 27
12	1/4 3/8 1/2 3/4	-12M0-1-4RP -12M0-1-6RP -12M0-1-8RP -12M0-1-12RP	45,4 45,4 47,5 52,1	22,8	5,9 7,9 9,5 9,5	22 22 27 35
15	1/2	-15M0-1-8RP	47,5	24,4	11,9	27
16	3/8 1/2	-16M0-1-6RP -16M0-1-8RP	45,4 47,5	24,4	7,9 11,9	24 27
18	1/2 3/4	-18M0-1-8RP -18M0-1-12RP	49,0 52,3	24,4	11,9 15,1	27 35
20	1/2 3/4	-20M0-1-8RP -20M0-1-12RP	50,5 52,5	26,0	11,9 15,9	30 35
22	3/4 1	-22M0-1-12RP -22M0-1-16RP	52,8 54,5	26,0	15,9 18,3	35 41
25	3/4 1	-25M0-1-12RP -25M0-1-16RP	57,8 59,8	31,3	15,9 19,8	35 41
28	1 1 1/4	-28M0-1-16RP -28M0-1-20RP	69,8 72,9	36,6	19,8 21,8	41 50
30	1 1/4	-30M0-1-20RP	76,8	39,6	26,2	50
32	1 1/4	-32M0-1-20RP	79,2	42,0	28,6	50
38	1 1/2	-38M0-1-24RP	92,1	49,4	31,8	55

① Габарит E соответствует минимальному номинальному внутреннему диаметру. Данные фитинги могут иметь канал большего диаметра со стороны торца с трубной/цилиндрической резьбой.

Фитинги со сквозным каналом для термпар, погружных трубок и тройников теплообменников



Штуцеры с наружной резьбой Swagelok со сквозным каналом предназначены для применения с термпарами или погружными трубками. Большинство штуцеров с наружной резьбой могут поставляться в виде фитингов со сквозным каналом, однако штуцеры с наружной резьбой, чей патрубков с трубной резьбой имеет меньший диаметр, чем трубный обжимной патрубков, такие как, например -600-1-2 или -8M0-1-2RT, не могут быть снабжены сквозным каналом.

Переходники со сквозным каналом Swagelok и стандартные тройники Swagelok могут использоваться совместно для сборки тройника теплообменника.

Чтобы заказать фитинги со сквозным каналом, следует добавить **BT** к коду заказа.

Пример: SS-400-1-4BT

Фитинги со сквозным каналом рассчитаны на более низкое рабочее давление. Более подробную информацию можно получить у вашего уполномоченного представителя Swagelok.