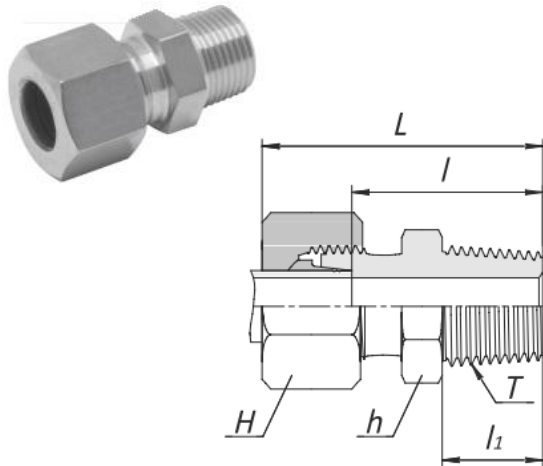


# Гидравлические фитинги

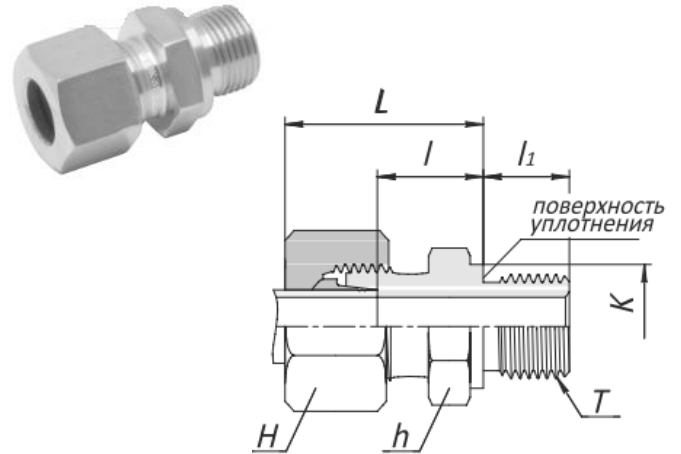
## Штуцер с наружной резьбой (метрическая коническая)

### DMC-MK



## Штуцер с наружной резьбой (метрическая цилиндрическая)

### DMC-M



Серия	Кодировка	Наружный диаметр трубы O.D.	H	h	K	L	l	l <sub>1</sub>	Т метрическая	PN(бар)		
										угл. сталь	SS316	Латунь
LL	DMC-04LL-M6K	4	10	9	-	26	16,0	8	M 6x1 Keg	100		
	DMC-04LL-M8K	4	10	10	-	26	16,0	8	M 8x1 Keg	100	100	63
	DMC-06LL-M10K	6	12	11	-	26	14,5	8	M 10x1 Keg	100	100	63
	DMC-08LL-M10K	8	14	12	-	28	16,5	8	M 10x1 Keg	100	100	63
L	DMC-06L-M10	6	14	14	14	23	8,5	8	M 10x1	315	315	200
	DMC-08L-M12	8	17	17	17	25	10,0	12	M 12x1,5	315	315	200
	DMC-08L-M18	8	17	24	23	26	11,5	12	M 18x1,5	315	315	
	DMC-10L-M14	10	19	19	19	26	11,0	12	M 14x1,5	315	315	200
	DMC-10L-M16	10	19	22	21	27	12,0	12	M 16x1,5	315	315	
	DMC-10L-M18	10	19	24	23	27	12,5	12	M 18x1,5	315	315	
	DMC-10L-M22	10	19	27	27	29	14,0	14	M 22 x 1,5	315	315	
	DMC-12L-M14	12	22	19	19	26	11,0	12	M 14x1,5	315	315	
	DMC-12L-M16	12	22	22	21	27	12,5	12	M 16x1,5	315	315	
	DMC-12L-M18	12	22	24	23	27	12,5	12	M 18x1,5	315	315	
	DMC-12L-M22	12	22	27	27	29	14,0	14	M 22 x 1,5	315	315	
	DMC-15L-M16	15	27	24	21	28	13,0	12	M 16x1,5	250	250	
	DMC-15L-M18	15	27	24	23	29	13,5	12	M 18x1,5	250	250	100
	DMC-15L-M22	15	27	27	27	30	15,0	14	M 22 x 1,5	250	250	
	DMC-18L-M18	18	32	27	23	30	14,0	12	M 18x1,5	250	250	
	DMC-18L-M22	18	32	27	27	31	14,5	14	M 22 x 1,5	250	250	160
	DMC-22L-M22	22	36	32	27	33	16,5	14	M 22 x 1,5	160	160	
	DMC-22L-M26	22	36	32	31	33	16,5	16	M 26 x 1,5	160	160	100
	DMC-28L-M33	28	41	41	39	34	17,5	18	M 33 x 2	160	160	100
	DMC-35L-M42	35	50	50	49	39	17,5	20	M 42 x 2	160	160	100
DMC-42L-M48	42	60	55	55	42	19,0	22	M 48 x 2	160	160	100	
S	DMC-06S-M12	6	17	17	17	28	13,0	12	M 12x1,5	400	400	250
	DMC-08S-M14	8	19	19	19	30	15,0	12	M 14x1,5	400	400	250
	DMC-10S-M16	10	22	22	21	31	15,0	12	M 16x1,5	400	400	250
	DMC-12S-M18	12	24	24	23	33	17,0	12	M 18x1,5	400	400	250
	DMC-12S-M22	12	24	27	27	34	17,5	14	M 22 x 1,5	400	400	
	DMC-14S-M20	14	27	27	25	37	19,0	14	M 20 x 1,5	400	400	250
	DMC-16S-M18	16	30	27	23	36	18,0	12	M 18x1,5	400	400	
	DMC-16S-M22	16	30	27	27	37	18,5	14	M 22 x 1,5	400	400	250
	DMC-20S-M27	20	36	32	32	42	20,5	16	M 27 x 2	400	400	250
	DMC-25S-M33	25	46	41	39	47	23,0	18	M 33 x 2	250	250	160
	DMC-30S-M42	30	50	50	49	50	23,5	20	M 42 x 2	160	160	100
	DMC-38S-M48	38	60	55	55	57	26,0	22	M 48 x 2	160	160	100

**Основная информация**

DIN-фитинги Hy-Lok выполнены в полном соответствии со стандартами DIN 2353 и ISO 8434/1 и поэтому обладают высокими стандартами качества, а также абсолютно взаимозаменяемы с аналогичными изделиями конкурентов. Корпорация Hy-Lok обладает многолетним опытом производства высокоточных изделий, что, в сочетании с тщательным процессом контроля, начиная с анализа исходных материалов и до тестирования готовых изделий, гарантирует надежность и качество продукции.

**Материалы фитингов**

DIN-фитинги вытачиваются из калиброванного металлопроката и штампованной металлозаготовки в соответствии со стандартами DIN 3859. Гайки изготавливаются холодной и горячей штамповкой. Фитинги производятся из Нержавеющей стали X6CrNiMoTi 17-12-2 по стандарту DIN 17440 ,материал 1.4571 (аналог AISI 316Ti, ГОСТ 08X17H13M2T), либо из 316-й стали (ASTM A479) по запросу.

**Внимание!** При рабочих температурах больше 120<sup>0</sup> С рекомендуется использовать только нержавеющую сталь 1.4571.

**Рабочие температура и давление**

**Стандарты по давлению**

Рабочие давления, указанные в данном каталоге, относятся к стальным фитингам со статической нагрузкой при температуре 120С в соответствии с

- Номинальным рабочим давлением (PN) по стандарту DIN 2401. Коэффициент запаса прочности по давлению равен 4 (DIN 3859)
- Допустимое рабочее давление (PB) по стандарту DIN 2401. Коэффициент запаса прочности для PB равен 2.5.

**Параметры по давлению**

Серия	Сталь/Латунь*		1.4571 (SS316)	
	Размер	Давление	Размер	Давление
LL	4-8	100 бар	4-8	100 бар
L	6-18	315 бар	6-15	250 бар
	-	-	18-22	160 бар
	22-42	160 бар	28-42	100 бар
S	6-14	630 бар	6-14	630 бар
	16-30	400 бар	16-25	400 бар
	38	315 бар	30-38	315 бар

Латунь\* : Номинальное давление для фитингов из латуни на 30% ниже, чем фитингов из стали

**Внимание!** Для некоторых типов фитингов номинальное рабочее давление отлично от давлений указанных в таблице. В этих случаях рабочее давление указано в отдельном столбце в таблице с типоразмерами.

**Допустимая рабочая температура (ТВ)**

А) По материалам фитингов

Материал	Диапазон температуры
Углеродистая сталь	От -40 до +120 <sup>0</sup> С (DIN 3859)
Латунь	От - 60 до +175 <sup>0</sup> С
Нержавеющая сталь	От -60 до +400 <sup>0</sup> С (DIN 17440)

Пожалуйста, ознакомьтесь с таблицей в разделе зависимости рабочего давления от температуры

В) Для уплотнительных материалов

Материал	Температура
NBR (Нитрил Бутадиен)	От -35 <sup>0</sup> С до +100 <sup>0</sup> С
FPM (Viton)	От -25 <sup>0</sup> С до +200 <sup>0</sup> С
PTFE (Teflon)	От -60 <sup>0</sup> С до +240 <sup>0</sup> С

**Внимание!** Если для уплотнения в изделии применяется другой материал, его следует применять в температурном диапазоне от -25С до +200С.

**Зависимость рабочего давления от температуры**

Падения номинального давления при повышении рабочей температуры рассчитывается по следующей таблице.

Материал	Температурный диапазон	Падение давления
Сталь	От -40 до +120 <sup>0</sup> С	-
Латунь	От -60 до +175 <sup>0</sup> С	30%
Нержавеющая сталь	От -60 до +20 <sup>0</sup> С	-
Нержавеющая сталь	От -60 до +50 <sup>0</sup> С	4%
Нержавеющая сталь	... до +100 <sup>0</sup> С	11%
Нержавеющая сталь	... до +200 <sup>0</sup> С	20%
Нержавеющая сталь	... до +300 <sup>0</sup> С	29%
Нержавеющая сталь	... до +400 <sup>0</sup> С	33%

**Обработка поверхности фитингов**

Фитинги из углеродистой стали защищены гальваническим покрытием, а латунные фитинги пассивируются. Все приварные фитинги фосфатируются. По запросу для фитингов из латуни и углеродистой стали, возможно никелирование.

**Рабочая среда**

DIN-фитинги Hy-Lok предназначены для использования с гидравлическим маслом. В случае применения фитингов на другие среды просьба проконсультироваться с производителем.



## Подбор заказного номера

Пример 1. Соединение двух труб

$\frac{DT}{①} - \frac{12 S}{②③} - \frac{S316}{⑥}$

Пример 2. Соединение трубы с резьбой

$\frac{DMC}{①} - \frac{10 L}{②③} - \frac{02G ED}{④⑤} - \frac{S316}{⑥}$

Пример 3. Соединение трубы с другим фитингом

$\frac{DEW}{①} - \frac{16 S}{②③} - \frac{S316}{⑥}$

Пример 4. Фитинга к внутренней резьбе

$\frac{DEGE}{①} - \frac{16 S}{②③} - \frac{04G ED}{④⑤} - \frac{STEL}{⑥}$

Пример 5. Фитинг Банджо

$\frac{DWH}{①} - \frac{16 S}{②③} - \frac{04G}{④} - \frac{S316}{⑥}$

Пример 6. Резьбовой адаптер

$\frac{MFAE}{①} - \frac{04G - 03G}{④} - \frac{STEL}{⑥}$

- |   |                             |   |   |
|---|-----------------------------|---|---|
| ① | Наименование серии фитинга  | : | См. оглавление                                  |
| ② | Наружный диаметр трубы O.D. | : | См. таблицу «Обозначения размеров труб»         |
| ③ | DIN-серия                   | : | См. таблицу «Обозначения DIN-серии»             |
| ④ | Тип и размер резьбы         | : | См. таблицу «Обозначения типа и размера резьбы» |
| ⑤ | Уплотнение                  | : | См. оглавление                                  |
| ⑥ | Материал                    | : | См. таблицу «Обозначение материала»             |

### • Обозначение размеров труб O.D.

Наружный Диаметр	4 мм	6 мм	8 мм	.....	38 мм	42 мм
Обозначение	04	06	08	.....	38	42

### • Обозначение DIN-серии

Серия	Очень легкая	Легкая	Тяжелая
Обозначение	LL	L	S

### • Обозначение типа и размера резьбы

	Наружный Диаметр	1/8"	1/4"	3/8"	1/2"	3/4"	1"	1 1/4"	1 1/2"
Обозначение	NPT (ANSI/ASME B1.20.1)	01N	02N	03N	04N	06N	08N	10N	12N
	BSP Параллельная DIN-ISO 228 (DIN 259)	01G	02G	03G	04G	06G	08G	10G	12G
	BSP Коническая DIN-2999	01R	02R	03R	04R	06R	08R	10R	12R

### • Обозначение типа и размера резьбы (Метрические резьбы)

	Размер резьбы	M8x1.0	M10x1.0	M12x1.5	M14x1.5	.....	M27x2.0	M33x2.0	M42x2.0	M48x2.0
Обозначение	Коническая (DIN 158)	M8K	M10K	M12K	M14K	.....	M27K	M33K	M42K	M48K
	Параллельная (DIN 13)	M8	M10	M12	M14	.....	M27	M33	M42	M48

### • Обозначение типа и размера резьбы (UNF)

Размер резьбы	7/16-20UNF	9/16-18UNF	3/4-16UNF	7/8-14UNF	1 1/16-12UN	1 5/16-12UN	1 5/8-12UN
Обозначение	04U	06U	08U	10U	12U	16U	20U

### • Обозначение материала

Материал	Углеродистая сталь	Нержавеющая сталь		Латунь
		DIN 17440 / 1.4571(316Ti)	ASTM A479 (316)	
Обозначение	STEL	4571	S316	BRAS

## ■ Беспшовные нержавеющие трубы по стандарту St 37.4

Рекомендуется использовать беспшовные стальные трубы с размерами по стандарту DIN 2391.1, материал St 37.4, либо DIN 1630. Ниже представлены рабочие давления в зависимости от диаметра и толщины труб. Запас прочности равен 4.

Наружный диаметр трубы (D)	Допуск	Толщина стенки (t)	Вес	Рабочее давление	
				DIN 2413	
				I	III
мм	мм	мм	кг/м	бар	бар
4	± 0.1	0.5	0.047	313	274
4		0.75	0.060	409	391
4		1	0.074	522	500
6	± 0.1	• 0.75	0.103	333	289
6		1	0.123	389	372
6		1.5	0.166	549	526
6		2	0.197	692	662
6		2.25	0.208	757	725
8	± 0.1	1	0.173	333	288
8		1.5	0.240	431	412
8		2	0.296	549	526
8		2.5	0.339	658	630
10	± 0.1	1	0.222	282	248
10		1.5	0.314	373	357
10		2	0.395	478	458
10		2.5	0.462	576	551
10		3	0.518	666	638
12	± 0.08	• 1	0.271	235	209
12		1.5	0.389	353	303
12		2	0.493	409	391
12		2.5	0.586	495	474
12		3	0.606	576	551
12		3.5	0.734	651	624
15	± 0.08	• 1	0.345	188	171
15		1.5	0.499	282	248
15		2	0.641	336	321
15		2.5	0.771	409	391
15		3	0.888	478	458
16	± 0.08	• 1	0.370	176	160
16		1.5	0.536	264	234
16		2	0.691	353	303
16		2.5	0.832	386	370
16		3	0.962	452	433
18	± 0.08	• 1	0.419	157	143
18		1.5	0.610	235	209
18		2	0.789	313	273
18		2.5	0.956	348	333
18		3	1.110	409	391

Наружный диаметр трубы (D)	Допуск	Толщина стенки (t)	Вес	Рабочее давление	
				DIN 2413	
				I	III
мм	мм	мм	кг/м	бар	бар
20	± 0.08	• 1.5	0.684	212	191
20		2	0.888	282	249
20		2.5	1.08	353	303
20		3	1.26	373	357
20		3.5	1.424	426	408
20		4	1.578	478	458
22	± 0.08	• 1.5	0.518	128	118
22		2	0.758	192	174
22		2.5	0.986	256	227
22		3	1.202	320	278
22		3	1.406	343	328
25	± 0.08	2	1.134	226	201
25		2.5	1.387	282	248
25		3	1.628	338	292
25		4	2.072	394	378
25		4.5	2.275	437	418
25		5	2.466	478	458
28	± 0.08	1.5	0.980	151	139
28		2	1.282	201	181
28		2.5	1.572	252	223
28		3	1.850	302	264
28		4	2.368	357	342
28		5	2.836	434	415
30	± 0.08	• 2	1.381	188	171
30		2.5	1.695	235	210
30		3	2.00	282	248
30		4	2.57	336	321
30		5	3.08	409	391
35		± 0.15	2	1.63	161
35	2.5		2.00	201	181
35	3		2.37	242	215
35	4		3.06	322	280
35	5		3.69	357	342
35	6		4.29	419	401
38	± 0.15	• 2.5	2.189	189	168
38		3	2.589	223	200
38		4	3.35	297	260
38		5	4.07	332	318
38		6	4.74	390	373
38		7	5.35	446	427
42		± 0.2	• 2	1.973	134
42	3		2.89	201	181
42	4		3.75	269	237

- Для обозначенных труб рекомендуется использование трубных вставок

### ■ Расчет допустимого давления:

- Вычисление рабочего давления по DIN2413.1 для статических нагрузок
- Предел текучести  $K = 235 \text{ Н/мм}^2$  (по DIN 1630)
- Коэффициент безопасности  $S = 1.5$
- Допуск (с)

$$P = \frac{20 \cdot K \cdot t \cdot c}{S \cdot D} \text{ (бар)}$$

- Вычисление рабочего давления по DIN 2413.3 для динамических нагрузок
- Предел текучести  $K = 225 \text{ Н/мм}^2$  (по DIN 2413 4.2.8)
- Коэффициент безопасности  $S = 1.5$

$$P = \frac{20 \cdot K \cdot t \cdot c}{S \cdot (D+t \cdot c)} \text{ (бар)}$$

Зависимость Допуска (с) от толщины труб для статического и динамического напряжения.

Диаметр трубы	4-5мм	6-8мм	>8мм
Допуск (с)	0.8	0.85	0.9

### ■ Замечание

Давления рассчитаны для температурного диапазона от  $-40^\circ\text{C}$  до  $+120^\circ\text{C}$ . Для других диапазонов используйте поправки на температуру. См. раздел «Зависимость рабочего давления от температуры»

## ■ Бесшовные нержавеющие трубы по стандарту DIN 17440/1.4571

С нержавеющими DIN-фитингами рекомендуется применять калиброванные бесшовные холоднотянутые нержавеющие трубы 1.4571 (аналог 316Ti), термозакаленные, по стандарту DIN 17458. Допуски в соответствии со стандартом DIN 2391.

Ниже представлены типы труб, доступные для использования с DIN-фитингами:

Наружный диаметр трубы (D)	Допуск	Толщина стенки* (t)	Вес	Рабочее давление	
				DIN 2413	
				I	III
мм	мм	мм	кг/м	бар	бар
4	± 0.1	0.75	0.061	391	376
4		1	0.075	500	480
6	± 0.1	1	0.125	372	357
6		1.5	0.168	526	505
6		2	0.200	662	637
6		2.25	0.211	725	696
8	± 0.1	1	0.175	347	277
8		1.5	0.244	412	396
8		2	0.300	526	505
8		2.5	0.344	630	604
10	± 0.1	1	0.225	294	238
10		1.5	0.319	357	343
10		2	0.401	458	439
10		2.5	0.469	551	529
10		3	0.525	638	612
12	± 0.08	• 1	0.275	245	201
12		1.5	0.394	368	291
12		2	0.501	391	376
12		2.5	0.594	474	455
12		3	0.615	551	529
12		3.5	0.744	624	599
15	± 0.08	1.5	0.507	294	238
15		2	0.651	321	309
15		2.5	0.782	391	376
15		3	0.901	458	439
16	± 0.08	2	0.701	368	291
16		2.5	0.845	370	355
16		3	0.977	433	416
18	± 0.08	• 1.5	0.620	245	201
18		2	0.801	327	262
18		2.5	0.967	333	320
18		3	1.126	391	376

Наружный диаметр трубы (D)	Допуск	Толщина стенки* (t)	Вес	Рабочее давление	
				DIN 2413	
				I	III
мм	мм	мм	кг/м	бар	бар
20	± 0.08	2.5	1.095	368	291
20		3	1.277	357	343
20		3.5	1.443	408	392
20		4	1.600	458	439
22	± 0.08	• 2	1.002	267	218
22		2.5	1.220	334	267
22		3	1.426	328	315
25	± 0.08	• 2	1.152	235	193
25		2.5	1.408	294	238
25		3	1.635	353	281
25		4	2.092	378	363
25		4.5	2.307	418	402
25	5	2.501	458	439	
28	± 0.08	2	1.302	210	174
28		2.5	1.594	263	214
28		3	1.874	315	253
28		4	2.402	342	328
28		5	2.876	415	399
30	± 0.08	3	2.028	294	238
30		4	2.605	321	309
30		5	3.400	391	376
35	± 0.15	2	1.644	168	141
35		2.5	2.018	210	174
35		3	2.392	252	206
35		4	3.086	336	269
35		5	3.742	342	328
35		6	4.351	401	385
38	± 0.15	4	3.405	309	249
38		5	4.131	318	305
38		6	4.807	373	358
38		7	5.426	427	410
42	± 0.2	3	2.930	210	174
42		4	3.798	280	227

• Для обозначенных труб рекомендуется использование трубных вставок

\* Допускается отклонение толщины стенки в соответствии со стандартом DIN 2391.

## ■ Расчет допустимого давления:

- Вычисление рабочего давления по DIN 2413.1 для статических нагрузок
- Предел текучести  $K = 245 \text{ Н/мм}^2$  (по DIN 1630)
- Коэффициент безопасности  $S = 1.5$
- Допуск (c)

$$p = \frac{20 \cdot K \cdot t \cdot c}{S \cdot D} \quad (\text{бар})$$

- Вычисление рабочего давления по DIN 2413.3 для динамических нагрузок
- Предел текучести  $K = 216 \text{ Н/мм}^2$  (по DIN 2413 4.2.8)
- Коэффициент безопасности  $S = 1.5$

$$p = \frac{20 \cdot K \cdot t \cdot c}{S \cdot (D + t \cdot c)} \quad (\text{бар})$$

Зависимость Допуска (c) от толщины труб для статического и динамического напряжения.

Диаметр трубы	4-5мм	6-8мм	>8мм
Допуск (c)	0.8	0.85	0.9

## ■ Замечание

Температурный диапазон от  $-60^\circ\text{C}$  до  $+400^\circ\text{C}$ .

См. раздел «Зависимость рабочего давления от температуры» для вычисления поправки давления.

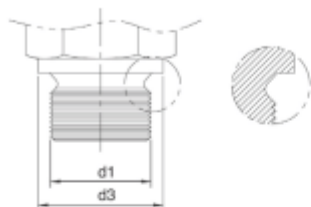
## Типы уплотнений резьб и ответных отверстий под резьбу

В этом разделе представлены размеры резьб и ответных отверстий под резьбы.

### ■ Типы резьб

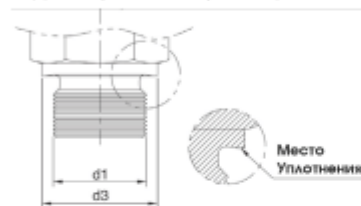
Тип А (DIN 3852 Части 1 и 2)

Уплотняется мягким уплотнительным кольцом



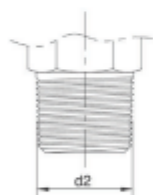
Тип В

Уплотняется с помощью медного (стального) кольца



Тип С (DIN 3852 Части 1 и 2)

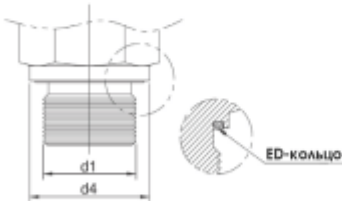
Уплотняется ФУМ лентой



Метрическая (коническая) DIN 158  
BSPT (коническая) DIN 2999 (она же RT)  
NPT (коническая) ANSI/ASME B1.20.1-1983

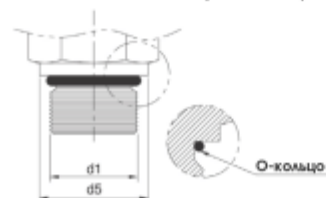
Тип Е (DIN 3852 Часть 11)

Уплотняется по уплотнительному ED-Кольцу (поставляется в комплекте с фитингом)



Тип F (DIN 3852 Часть 3)

Уплотняется с помощью кольца O-Ring (поставляется в комплекте с фитингом)



Уплотнительные кольца ED-Ring & O-Ring изготавливаются из NBR (от -20°C до +90°C)  
Уплотнения могут быть также изготовлены из Витона под заказ (от -20°C до +200°C)

Резьбы		d <sub>3</sub>	d <sub>4</sub>	d <sub>5</sub>
Цилиндрические Типы А,В, Е, F  d <sub>1</sub>	Конические Тип С  d <sub>2</sub>			
M8x1.0	M8x1.0	-	-	10.9
M10x1.0	M10x1.0	14	13.9	12.9
M12x1.5	M12x1.5	17	16.9	16.9
M14x1.5	M14x1.5	19	18.9	18.9
M16x1.5	M16x1.5	21	21.9	20.9
M18x1.5	M18x1.5	23	23.9	22.9
M20x1.5	M20x1.5	25	25.9	24.9
M22x1.5	M22x1.5	27	26.9	26.9
M26x1.5	-	31	31.9	30.9
M27x2.0	-	32	31.9	31.9
M33x2.0	-	39	39.9	37.9
M42x2.0	-	49	49.9	47.9
M48x2.0	-	55	54.9	54.9
G1/8	1/8NPT	14	13.9	-
G1/4	1/4NPT	18	18.9	-
G3/8	3/8NPT	22	21.9	-
G1/2	1/2NPT	26	26.9	-
G3/4	3/4NPT	32	31.9	-
G1	1NPT	39	39.9	-
G11/4	11/4NPT	49	49.9	-
G11/2	11/2NPT	55	54.9	-
7/6-20UNF	R1/8	-	-	14.4
9/6-18UNF	R1/4	-	-	17.6
3/4-16UNF	R3/8	-	-	22.3
7/8-14UNF	R1/2	-	-	25.5
11/16-12UN	R3/4	-	-	31.9
15/6-12UN	R1	-	-	38.2
15/8-12UN	R11/4	-	-	47.7
-	R11/2	-	-	-



CRYONICA



+7 (3412) 320 597



info@predklapan.ru



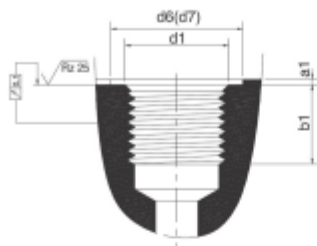
predklapan.ru

## ■ Форма ответного отверстия под резьбу

Форма X (DIN 3852 Часть 1 и 2)

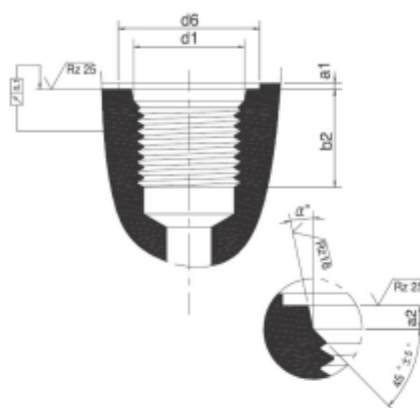
для цилиндрической резьбы (Тип А, В, Е).

\*Для резьб типа Е следует использовать размер  $d_7$  вместо  $d_6$



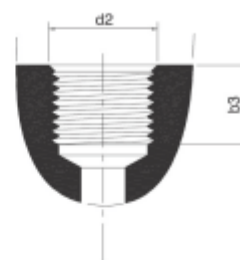
Форма W (DIN 3852 Часть 3)

для цилиндрической резьбы с кольцом O-Ring (Тип F)



Форма Z (DIN 3852 Часть 1 и 2)

для конических резьб (Тип С)



Резьба		$d_6$ min	$d_7$	$a_1$ max	$a_{2+0.4}$	$b_1$ min	$b_2$ min	$b_3$ min	$a \pm 1^0$
Цилиндрическая Формы X, W	Коническая Форма Z								
M8x1.0	M8x1.0keg.	13		1.0	1.6	-	10.0	5.5	12
M10x1.0	M10x1.0keg.	15	15	1.0	1.6	8	10.0	5.5	12
M12x1.5	M12x1.5keg.	18	18	1.5	2.4	12	11.5	8.5	12
M14x1.5	M14x1.5keg.	20	20	1.5	2.4	12	11.5	8.5	15
M16x1.5	M16x1.5keg.	22	23	1.5	2.4	12	13.0	8.5	15
M18x1.5	M18x1.5keg.	24	25	2.0	2.4	12	14.5	8.5	15
M20x1.5	M20x1.5keg.	26	27	2.0	2.4	14	14.0	10.5	15
M22x1.5	M22x1.5keg.	28	28	2.5	2.4	14	15.5	10.5	15
M26x1.5		32	33	2.5	3.1	16	16.0	-	15
M27x2.0		33	33	2.5	3.1	16	19.0	-	15
M33x2.0		40	41	2.5	3.1	18	19.0	-	15
M42x2.0		50	51	2.5	3.1	20	19.5	-	15
M48x2.0		56	56	2.5	3.1	22	22	-	15
G1/8	1/8NPT	15	15	1.0		8		6.9	-
G1/4	1/4NPT	19	20	1.5		12		10.0	-
G3/8	3/8NPT	23	23	2.0		12		10.3	-
G1/2	1/2NPT	27	28	2.5		14		13.6	-
G3/4	3/4NPT	33	33	2.5		16		14.1	-
G1	1NPT	40	41	2.5		18		16.8	-
G1 1/4	1 1/4NPT	50	51	2.5		20		17.3	-
G1 1/2	1 1/2NPT	56	56	2.5		22		17.3	-
7/16-20UNF	R1/8keg.	21		1.6	2.4	-	11.5	5.5	12
9/16-18UNF	R1/4keg.	25		1.6	2.5	-	12.7	8.5	12
3/4-16UNF	R3/8keg.	30		2.4	2.5	-	14.3	8.5	15
7/8-14UNF	R1/2keg.	34		2.4	2.5	-	16.7	10.5	15
1 1/16-12UN	R3/4keg.	41		2.4	3.3	-	19.0	13.0	15
1 5/16-12UN	R1keg.	49		3.2	3.3	-	19.0	16.0	15
1 5/8-12UN	R1 1/4keg.	58		3.2	3.3	-	19.0	17.0	15
	R1 1/2keg.	-		-	-	-	-	17.0	-

## Инструкция по сборке DIN-фитингов

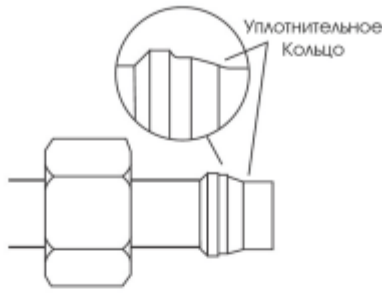
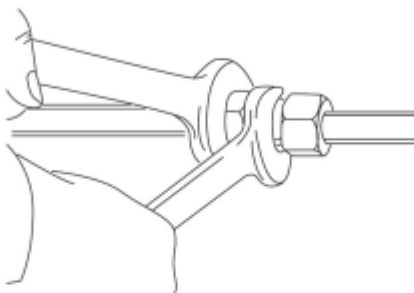
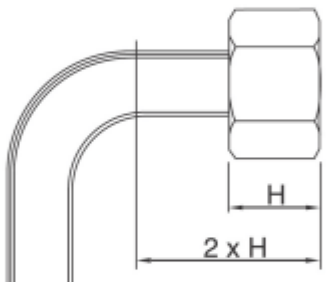
Данная инструкция описывает сборку фитингов по стандарту DIN 2353 с бесшовными трубами DIN 3859.

### Возможно 3 способа сборки

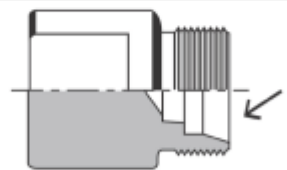
- Ручная сборка DIN-фитинга (на трубке)
- Ручная сборка с использованием предустановочного устройства
- Ручная сборка обжатого фитинга

### ■ Ручная сборка фитинга

<p>1.0 Убедитесь в качестве среза трубки. Угол среза должен составлять ровно 90° градусов к направляющей.</p> <p>1.1 Снимите фаску на внутренней и наружной кромке.</p> <p>1.2 Для резки труб рекомендуется использовать специальный станок</p>	
<p>2.0 Смажьте резьбы на гайке и фитинге, внутреннюю поверхность фитинга, а также кольцо. Не используйте в качестве смазки масло.</p> <p>2.1 Наденьте гайку и кольцо на трубку. Убедитесь, что кольцо направлено в нужном направлении.</p>	
<p>3.0 Вставьте трубку в тело фитинга до упора и затените рукой гайку.</p>	
<p>4.0 Убедитесь, что гайка находится в затянутом положении. После этого затяните гайку с помощью гаечного ключа на оборот с половиной, удерживая тело фитинга вторым гаечным ключом. Никогда не вращайте фитинг.</p> <p><b>Внимание!</b> Любое отклонение количества оборотов уменьшает рабочее давление, уменьшает срок службы фитинга и может привести к утечкам.</p>	

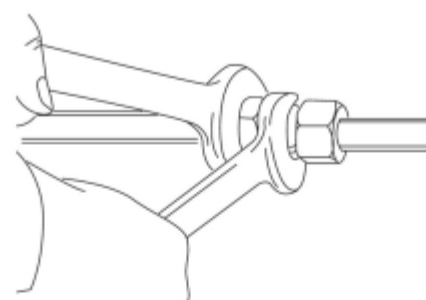
<p>5.0 Проверьте, что кольцо обжалось на трубке. Передняя кромка должна быть плотно обжата на трубке. Обжимное кольцо может вращаться на трубке, но не должно иметь свободу движения вдоль трубки.</p>	
<p>6.0 Каждый раз при повторной сборке фитинга, повторное обжатие должно производиться с тем же моментом силы, что и первоначальная сборка.</p>	
<p>7.0 Минимальное расстояние от места изгиба должно быть не меньше удвоенной высоты гайки.</p>	

■ Ручная сборка фитинга с помощью предустановочного устройства

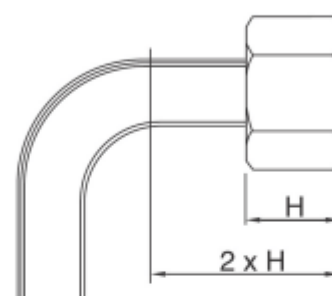
<p>1.0 Резьба и внутренняя поверхность предустановочного устройства должны быть смазаны.</p>	
<p>2.0 Убедитесь в качестве среза трубки. Угол среза должен составлять ровно 90° градусов к направляющей. 2.1 Снимите фаску на внутренней и наружной кромке. 2.2 Для резки труб рекомендуется использовать специальный станок</p>	

<p>3.0 Смажьте резьбы на гайке и фитинге, внутреннюю поверхность фитинга, а также кольцо. Не используйте в качестве смазки масло.</p> <p>3.1 Наденьте гайку и кольцо на трубку. Убедитесь, что кольцо направлено в нужном направлении.</p>	
<p>4.0 Вставьте трубку в тело фитинга до упора и затените рукой гайку.</p>	
<p>5.0 Убедитесь, что гайка находится в затянутом положении. После этого затяните гайку с помощью гаечного ключа на оборот с половиной, удерживая тело фитинга вторым гаечным ключом. Никогда не вращайте фитинг.</p> <p><b>Внимание!</b> <i>Любое отклонение количества оборотов уменьшает рабочее давление, уменьшает срок службы фитинга и может привести к стравливанию.</i></p>	
<p>6.0 Проверьте, что кольцо обжалось на трубке. Передняя кромка должна быть плотно обжата на трубке. Обжимное кольцо может вращаться на трубке, но не должно иметь свободу движения по направляющей к трубке.</p>	
<p>7.0 Теперь пересоберите трубку на тело фитинга и максимально затените рукой гайку.</p> <p>7.1 Затените гайку на четверть оборота с помощью гаечного ключа, удерживая тело фитинга вторым гаечным ключом.</p> <p><b>Внимание!</b> <i>Любое отклонение количества оборотов уменьшает рабочее давление, уменьшает срок службы фитинга и может привести к стравливанию.</i></p>	

8.0 Каждый раз при повторной сборке фитинга, повторное обжатие должно производиться с тем же моментом силы, что и первоначальная сборка.



9.0 Минимальное расстояние от места изгиба должно быть не меньше удвоенной высоты гайки.



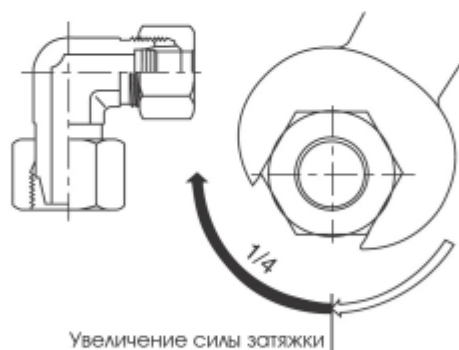
■ Сборка двух DIN-фитингов

1.0 Адаптеры под фитинг, как правило, поставляются с обжатым врезным кольцом и гайкой. Соберите два фитинга и рукой затените накидную гайку.

1.1 Затените гайку на четверть оборота с помощью гаечного ключа.

**Внимание!**

*Любое отклонение количества оборотов уменьшает рабочее давление, уменьшает срок службы фитинга и может привести к стравливанию.*



2.0 Смажьте уплотнительное кольцо O-Ring. Соберите два фитинга и рукой затените накидную гайку.

2.1 Затените гайку на четверть оборота с помощью гаечного ключа.

**Внимание!**

*Любое отклонение количества оборотов уменьшает рабочее давление, уменьшает срок службы фитинга и может привести к стравливанию.*

