

## Основание для определения номинальных параметров давления

Номинальные параметры основаны на требованиях стандарта ASME для напорных трубопроводов B31.3, технологических трубопроводов при температуре окружающей среды.

Материал	Величина допустимого напряжения
Нержавеющая сталь 316	1378 бар (20 000 фунтов на кв. дюйм, ман.)
Латунь	689 бар (10 000 фунтов на кв. дюйм, ман.)
Углеродистая сталь	1378 бар (20 000 фунтов на кв. дюйм, ман.)

- Чтобы определить номинальные параметры давления в соответствии с B31.1 для энергетических трубопроводов:
  - материал: углеродистая сталь - умножить на 0,85.
 При использовании нержавеющей стали и латуни номинальные параметры остаются неизменными.
- Чтобы определить давление в МПа, следует умножить значение в барах на 0,10.

## Номинальные параметры температуры

Значения температуры для системы могут ограничиваться типом уплотнителя резьбы, а также, если применимо, материалом прокладки или уплотнительного кольца.

### Материалы фитингов

Материал	Максимальная температура °C (°F)
Нержавеющая сталь 316	537 (1000)
Латунь	204 (400)
Углеродистая сталь	190 (375)

### Материалы прокладки и уплотнительного кольца

Деталь	Материал	Максимальная температура °C (°F)	Минимальная температура °C (°F)
Прокладки RS	Buna N	110 (230)	-25 (-13)
	Фтороуглерод FKM	204 (400)	-15 (5)
Прокладки RG, RP	Медь	204 (400)	-198 (-325)
Уплотнительные кольца SAE	Фтороуглерод FKM	204 (400)	-28 (-20)

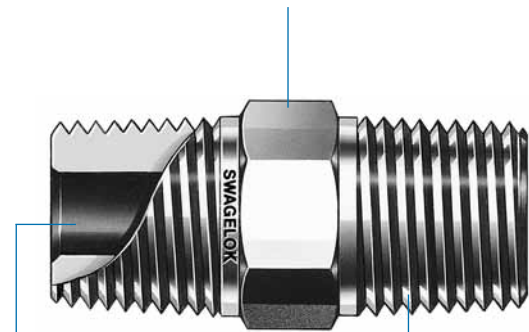
## ТУ на резьбы

Тип резьбы	Технические условия
NPT	ASME B1.20.1, SAE AS71051
ISO/BSP (цилиндрическая) (на основе DIN 3852) (фитинги Swagelok RP и RS)	ISO 228, JIS B0202
ISO/BSP (коническая) (на основе DIN 3852) (фитинги Swagelok RT)	ISO 7/1, BS EN 10226-1, JIS B0203
ISO/BSP (манометрическая) (на основе EN 837-1 и 837-3) (фитинги Swagelok RG)	ISO 228, JIS B0202
Унифицированная (SAE) (фитинги Swagelok ST)	ASME B1.1

## Характеристики

- Все фитинги имеют высококачественный внешний вид.
- В маркировке каждого фитинга указывается название изготовителя, что упрощает определение его происхождения.
- Наружные резьбы закрыты защитными колпаками.

Для обеспечения прочности прямые фитинги изготавливаются из качественной прутковой заготовки.

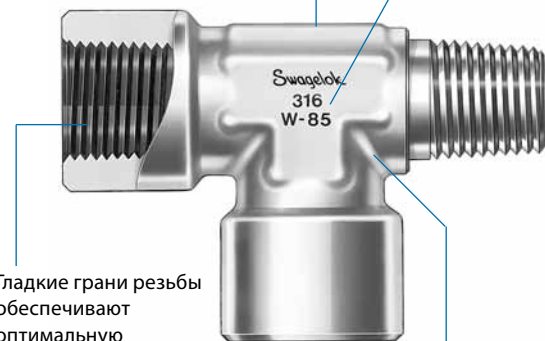


Внутренние поверхности без заусенцев.

Резьбы NPT соответствуют требованиям стандартов ASME B1.20.1 и SAE AS71051.

Фасонные фитинги изготавливаются из поковок.

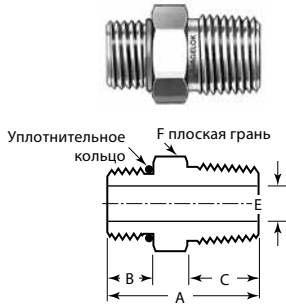
В маркировке указан материал, код плавки, позволяющий проследить происхождение материала, и вид торцевого соединения ISO.



Гладкие грани резьбы обеспечивают оптимальную герметизацию и минимизируют заедание.

Углы изгиба угольников, тройников и крестовин строго контролируются для обеспечения точной прокладки трубопроводов.

**Переходники**



**Наружная цилиндрическая резьба SAE/MS – наружная резьба NPT**

Размер резьбы SAE/MS дюймы	Размер резьбы NPT дюймы	Основной код заказа	Габариты мм (дюймы)					Унифицированный размер уплотнительного кольца <sup>①</sup>	Номинальные параметры давления для нержавеющей стали 316 бары (фунты на кв. дюйм, ман.)
			A	B	C	E	F дюймы		
7/16-20	1/4	-4-SAE-1-4	30,5 (1,20)	9,1 (0,36)	14,2 (0,56)	5,1 (0,20)	9/16	-904	310 (4500)
9/16-18	3/8	-6-SAE-1-6	32,0 (1,26)	9,1 (0,36)	14,2 (0,56)	7,1 (0,28)	11/16	-906	310 (4500)
3/4-16	1/2	-8-SAE-1-8	38,9 (1,53)	11,2 (0,44)	19,1 (0,75)	10,7 (0,42)	7/8	-908	310 (4500)
1 1/16-12	3/4	-12-SAE-1-12	44,4 (1,75)	15,0 (0,59)	19,1 (0,75)	15,7 (0,62)	1 1/4	-912	248 (3600)
1 5/16-12	1	-16-SAE-1-16	50,8 (2,00)	15,0 (0,59)	23,9 (0,94)	22,4 (0,88)	1 1/2	-916	199 (2900)

① Материал уплотнительного кольца - фторопласт FKM (твердомер 90).

**Прокладки переходников**



Прокладка RS/RSD

**Сталь и нержавеющая сталь (фитинг RS)**

Стальные прокладки для фитинга RS обеспечивают герметичность с наружной цилиндрической резьбой ISO/BSP.

Прокладка RS состоит из внутреннего кольца, изготовленного из фторопласта FKM, которое прикреплено к наружному кольцу из углеродистой стали.

Прокладка RSD (стиль DIN) состоит из внутреннего кольца, изготовленного из фторопласта FKM, которое прикреплено к наружному кольцу из нержавеющей или углеродистой стали согласно рекомендациям ISO 1179-1973. Ее можно использовать с торцевыми соединениями, разработанными в соответствии с частью 2 DIN 3852.

Прокладка RSNB является цельнометаллической прокладкой из нержавеющей стали 304L, подобной форме D DIN 7603.



Прокладка RSNB

Размер резьбы ISO, дюймы	Код заказа		
	Прокладка RS <sup>①</sup>	Прокладка RSD <sup>②</sup>	Прокладка RSNB
1/8	S-2-RS-2V	SS-2-RSD-2V	304L-2-RSNB-2
1/4	S-4-RS-2V <sup>③</sup>	SS-4-RSD-2V	304L-4-RSNB-2
3/8	S-6-RS-2V <sup>③</sup>	SS-6-RSD-2V	304L-6-RSNB-2
1/2	S-8-RS-2V <sup>③</sup>	SS-8-RSD-2V	304L-8-RSNB-2
3/4	S-12-RS-2V	SS-12-RSD-2V	304L-12-RSNB-2
1	S-16-RS-2V	SS-16-RSD-2V	304L-16-RSNB-2

① Также предлагается с внутренним кольцом из материала Buna. Чтобы заказать, замените **V** в коде заказа на **B**.

Пример: S-2-RS-2B

② Также предлагается с наружным кольцом из углеродистой стали. Чтобы заказать, замените **SS** в коде заказа на **S**.

Пример: S-8-RSD-2V

③ Также предлагается с наружным кольцом из нержавеющей стали. Чтобы заказать, замените **S** в коде заказа на **SS**.

Пример: SS-8-RS-2V

**Медь (фитинги RP и RS)**

Медная прокладка для фитингов RP и RS обеспечивает герметичность с наружной цилиндрической резьбой ISO/BSP.



Размер резьбы ISO дюймы	Код заказа
1/8	CU-2-RP-2
1/4	CU-4-RP-2
3/8	CU-6-RP-2
1/2	CU-8-RP-2
3/4	CU-12-RP-2
1	CU-16-RP-2

Размеры прокладок можно узнать у вашего уполномоченного представителя компании Swagelok.