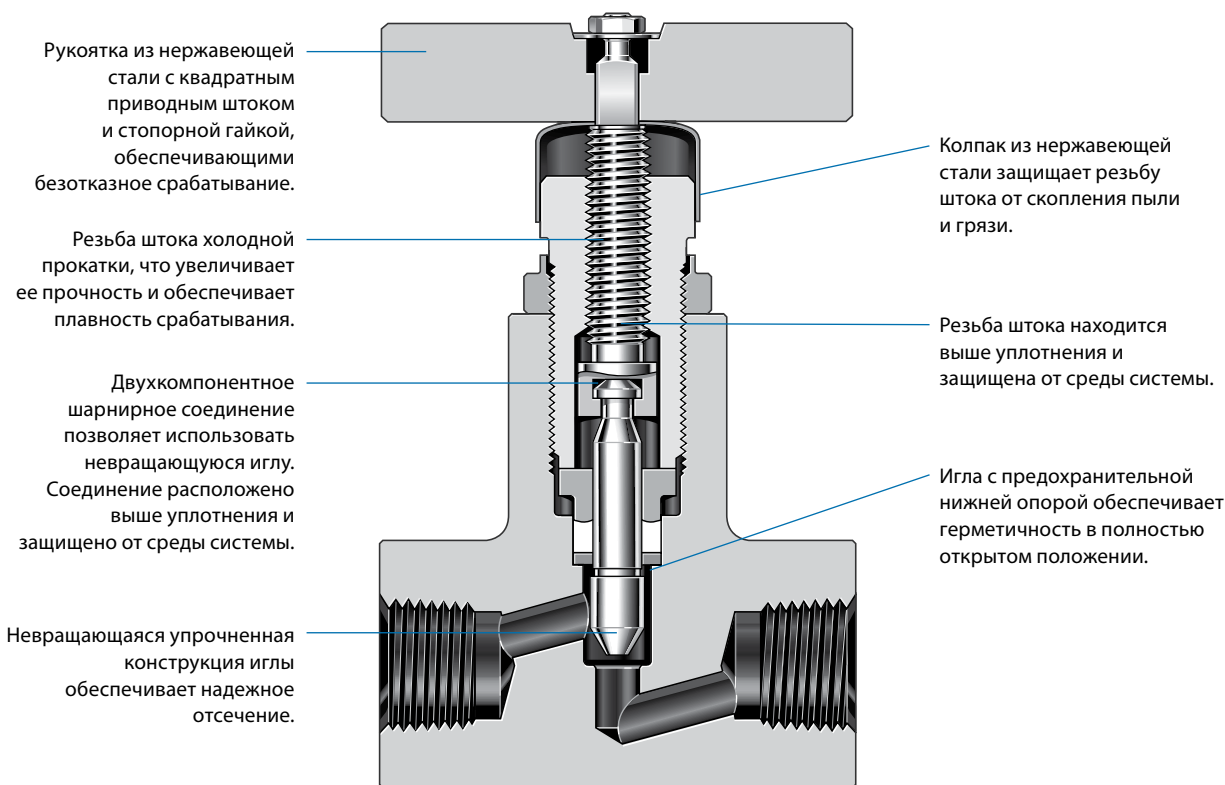


Характеристики



Используемые материалы

Деталь	Марка/ТУ Американского общества по испытанию материалов
Корпус	Нерж. сталь F316/316L /A182
Игла, кольцо втулки	Нерж. сталь S17400/A564 в соответствии с H1150D
Уплотнение	PTFE или графит
Смазка	Дисульфид молибдена на углеводородной основе
Гайка втулки, колпак, шток, втулка, рукоятка, стопорная гайка рукоятки, шайба рукоятки, стопорная гайка втулки	Нерж. сталь 316

Соприкасающиеся со средой детали выделены курсивом.

Номинальные параметры давления/температуры

Температура, °C (°F)	Материал уплотнения	
	PTFE	Графит
	Рабочее давление бары (фунты на кв. дюйм, ман.)	
От -17 (0) до 93 (200)	689 (10 000)	689 (10 000)
148 (300)	551 (8 000)	623 (9 050)
204 (400)	413 (6 000)	561 (8 150)
260 (500)	—	509 (7 380)
315 (600)	—	459 (6 666)
371 (700)	—	413 (6 000)
426 (800)	—	367 (5 333)
454 (850)	—	344 (5 000)

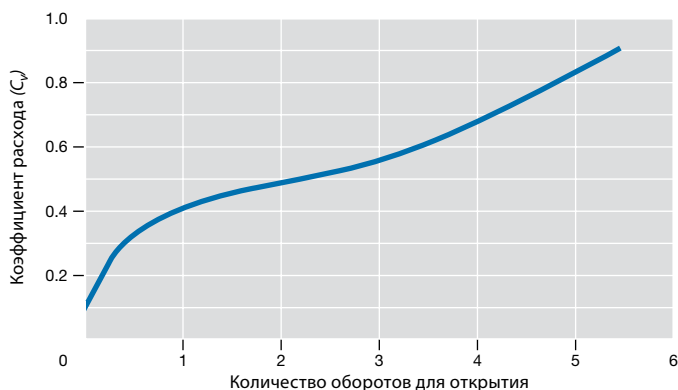
Испытания

Каждый клапан Swagelok® серии F10 проходит заводские гидравлические испытания под давлением. В соответствии со стандартом BS EN 12266-1 (ранее стандарт BS 6755, часть 1) корпуса проверяются под давлением, в 1,5 раза превышающим максимальное рабочее давление, а проверка седла проводится под давлением, в 1,1 раза превышающим максимальное рабочее давление.

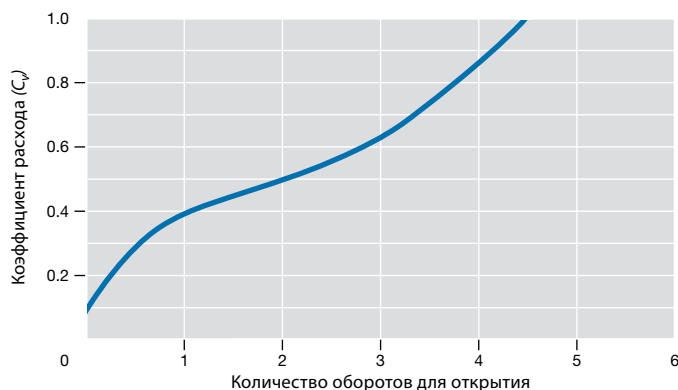
Параметры расхода

Соотношение коэффициента расхода и числа оборотов при открытии

Прямая конфигурация



Угловая и наклонная конфигурации



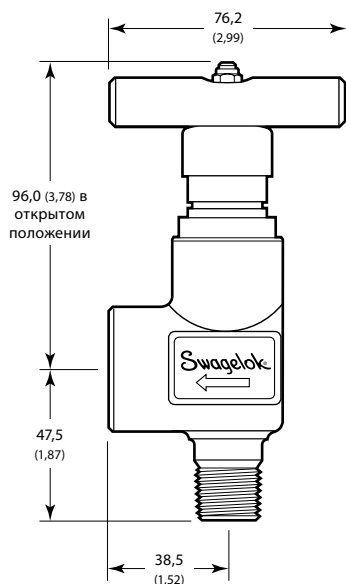
Информация по размещению заказа и габариты

Габариты в миллиметрах (дюймах) приводятся только для справки и могут изменяться.

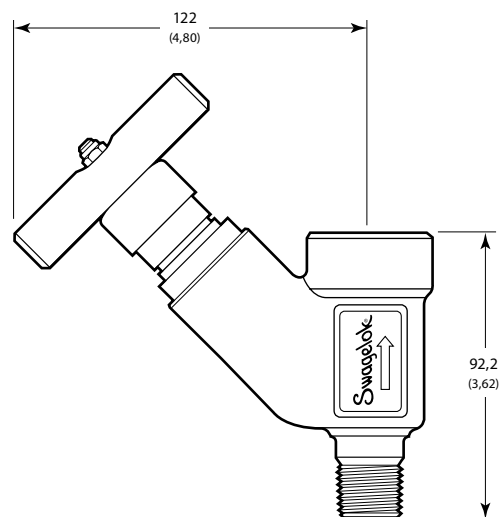
Условный проход (все конфигурации) — 7,0 (0,27)



Прямая конфигурация,
внутренняя резьба NPT
1/2 дюйма на входе и выходе



Угловая конфигурация,
наружная резьба NPT
1/2 дюйма на входе,
внутренняя резьба NPT
1/2 дюйма на выходе



Наклонная конфигурация,
наружная резьба NPT
1/2 дюйма на входе,
внутренняя резьба NPT
1/2 дюйма на выходе

Материал уплотнения	Коды заказа		
	Прямая конфигурация	Угловая конфигурация	Наклонная конфигурация
PTFE	FS4NAT	FGN44NAT	FYN44NAT
Графит	FS4NCT	FGN44NCT	FYN44NCT

Варианты исполнения

Рукоятка с защитой от несанкционированного доступа

Рукоятка с защитой от несанкционированного доступа снижает риск человеческого фактора и препятствует преднамеренному вмешательству. Клапан может приводиться в действие ключом защиты от несанкционированного доступа (продается отдельно).



Чтобы заказать клапаны с рукоятками с защитой от несанкционированного доступа, добавьте **-AT** к коду заказа клапана.

Пример: FS4NAT-AT

Круглая блокируемая рукоятка из нержавеющей стали

Круглая рукоятка подходит для дужек замков диаметром 6,4 мм (0,25 дюйма) или меньше и может фиксировать клапан в любом положении. Она предлагается только для клапанов прямой и угловой конфигураций.



Чтобы заказать клапаны с круглыми блокируемыми рукоятками из нержавеющей стали, добавьте **-SLH** к коду заказа клапана.

Пример: FS4NAT-SLH

Дополнительные материалы корпуса клапана

Другие материалы, включая углеродистую сталь и супердуплексную нержавеющую сталь 25Cr, предлагаются по запросу. Обратитесь к своему уполномоченному представителю компании Swagelok по продажам и сервисному обслуживанию.

Вспомогательные принадлежности

Ключ защиты от несанкционированного доступа

Для использования рукоятки с защитой от несанкционированного доступа необходим ключ защиты от несанкционированного доступа.

Код заказа: **S007240**



A

⚠ В течение срока службы клапана может потребоваться регулировка уплотнений для предотвращения утечек.

⚠ Клапаны, которые не открывались или не закрывались в течение определенного периода времени, могут потребовать большего усилия при первом приведении в действие.

Внимание: запрещается совмещать детали изделий с деталями других производителей, а также заменять их деталями других производителей.