

## Характеристики

### Конструкции штока

- С шариковым наконечником (NB) — 3N, 6N, 12N и 6HN
- С регулирующим наконечником (NR) — все модели
- С регулирующим наконечником с мягким напылением (NKR) из политрифторхлорэтилена (PTFE) — все модели
- С регулирующим наконечником с мягким напылением из политетрафторэтилена PTFE (NTR) — 3N, 6N, 3HN и 6HN

### Размеры условного прохода

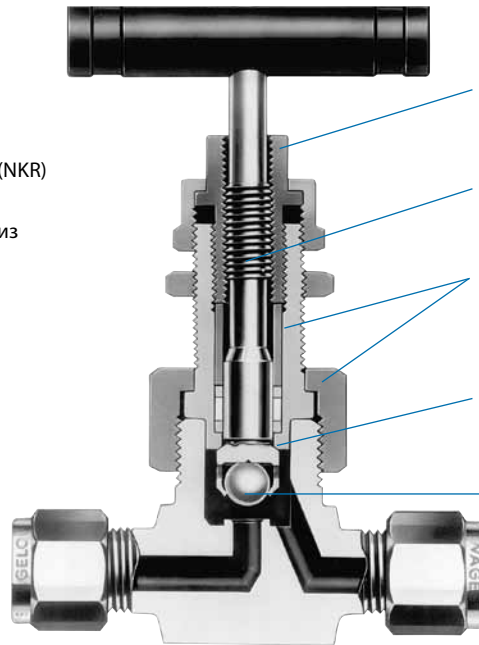
- 4,0 мм (0,156 дюйма) — 3N и 3HN
- 6,4 мм (0,250 дюйма) — 6N и 6HN
- 11,1 мм (0,437 дюйма) — 12N

### Коэффициенты расхода (C<sub>v</sub>)

- От 0,35 до 2,4

### Типы движения потока

- Прямая конфигурация — все модели
- Угловая конфигурация — 3N, 6N и 12N



## Номинальные параметры давления/температуры

Параметры рассчитаны для клапанов с ручным приводом и нестандартным уплотнением из Grafoil®. Максимальные рабочие параметры:

- Не более 93°C (200°F) с наконечником штока (NKR) из политрифторхлорэтилена (PTFE).
- Не более 121°C (250°F) с уплотнением штока из полиэтилена сверхвысокой молекулярной массы (UHMWPE).
- Не более 232°C (450°F) с PTFE наконечником (NTR) или уплотнением штока.
- Не более 315°C (600°F) с уплотнением штока из полиэфирэфиркетона (PEEK) и нержавеющей стали 316, сплавами 20, 600, C-276 или титаном; не более 260°C (500°F) с уплотнением штока из полиэфирэфиркетона (PEEK) и сплавом 400 (сплав 400 предлагается только для серии N).

Более подробная информация по материалам уплотнения приводится в разделе **Материалы уплотнения штока** на стр. A-256.

## Серия N

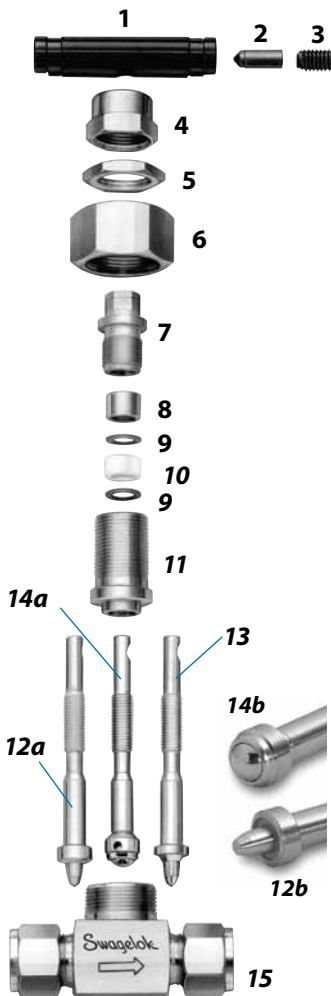
Класс ASME	2500				Нет данных	
	2.2	3.4	3.1	3.5	Нет данных	Нет данных
Группа материалов	Нерж. сталь 316	Сплав 400	Сплав 20	Сплав 600	Сплав марки C-276	Титан
Название материала	Нерж. сталь 316	Сплав 400	Сплав 20	Сплав 600	Сплав марки C-276	Титан
Температура, °C (°F)	Рабочее давление, бары (фунты на кв. дюйм, ман.)					
-53 (-65) до	37 (100)	413 (6000)	344 (5000)	344 (5000)	413 (6000)	413 (6000)
	93 (200)	355 (5160)	303 (4400)	319 (4640)	385 (5600)	413 (6000)
	121 (250)	338 (4910)	293 (4260)	310 (4500)	376 (5460)	413 (6000)
	148 (300)	321 (4660)	283 (4120)	300 (4360)	366 (5320)	413 (6000)
	176 (350)	307 (4470)	279 (4050)	288 (4185)	359 (5220)	411 (5975)
204 (400)	294 (4280)	274 (3980)	276 (4010)	352 (5120)	405 (5880)	151 (2200)
	232 (450)	284 (4130)	273 (3970)	272 (3955)	393 (5710)	141 (2055)
	260 (500)	274 (3980)	272 (3960)	268 (3900)	340 (4940)	381 (5540)
	315 (600)	259 (3760)	—	261 (3790)	329 (4780)	347 (5040)
343 (650)	254 (3700)	—	258 (3750)	323 (4700)	337 (4905)	—
	371 (700)	248 (3600)	—	255 (3710)	319 (4640)	325 (4730)
	398 (750)	242 (3520)	—	252 (3665)	305 (4430)	305 (4430)
	426 (800)	238 (3460)	—	248 (3600)	291 (4230)	291 (4230)
454 (850)	232 (3380)	—	—	279 (4060)	279 (4060)	—
	482 (900)	225 (3280)	—	—	258 (3745)	258 (3745)
	510 (950)	221 (3220)	—	—	187 (2725)	221 (3220)
	537 (1000)	208 (3030)	—	—	124 (1800)	208 (3030)
565 (1050)	206 (3000)	—	—	79,5 (1155)	206 (3000)	—
	593 (1100)	184 (2685)	—	—	53,0 (770)	184 (2685)
	621 (1150)	157 (2285)	—	—	38,9 (565)	157 (2285)
	648 (1200)	118 (1715)	—	—	35,4 (515)	106 (1545)

Более подробная информация по номинальным параметрам давления для клапанов с торцевыми трубными фитингами приводится в *Справочнике по трубкам* компании Swagelok®, на стр. G-5. Номинальные параметры давления клапанов с фитингами с торцевым уплотнением VCR® или VCO® определяются по параметрам соответствующего фитинга; см. каталоги Swagelok *Фитинги с торцевым уплотнением VCR с металлической прокладкой*, на стр. B-125 и *Фитинги с торцевым кольцевым уплотнением VCO*, на стр. B-145 (фитинги с торцевым уплотнением VCR и VCO предлагаются только для серии N).

## Серия HN (высокое давление)

Класс ASME	Нет данных	
Группа материалов	Нет данных	
Название материала	Нерж. сталь 316	
Температура °C (°F)	Рабочее давление бары (фунты на кв. дюйм, ман.)	
-53 (-65) до	37 (100)	689 (10 000)
	93 (200)	640 (9290)
	121 (250)	609 (8840)
	148 (300)	578 (8390)
	176 (350)	554 (8045)
204 (400)	530 (7705)	512 (7435)
	232 (450)	493 (7165)
	260 (500)	466 (6770)
	315 (600)	—
343 (650)	458 (6660)	446 (6480)
	371 (700)	436 (6335)
	398 (750)	429 (6230)
	426 (800)	—
454 (850)	419 (6085)	406 (5905)
	482 (900)	399 (5795)
	510 (950)	375 (5450)
	537 (1000)	—
565 (1050)	372 (5400)	333 (4835)
	593 (1100)	283 (4115)
	621 (1150)	212 (3085)
	648 (1200)	—

### Используемые материалы



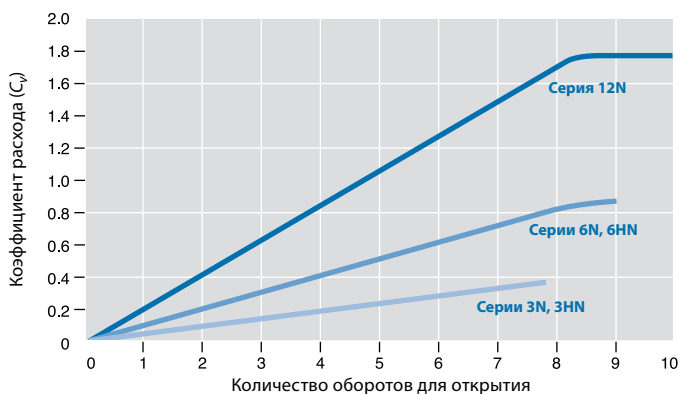
Деталь	Материал корпуса клапана					
	Нерж. сталь 316	Сплав 400	Сплав 20	Сплав 600	Сплав марки C-276	Титан
Марка материала/ТУ Американского общества по испытанию материалов (ASTM)						
1 Рукоятка	Анодированный алюминий марки 2024T4/B211					
2 Шпилька рукоятки	Сталь с никель-кадмиевым покрытием/A108					
3 Стопорный винт	Сталь с никель-кадмиевым покрытием					
4 Стопорная гайка	Нерж. сталь 316/A276 или A479					
5 Гайка для крепления на панель	Нерж. сталь 316/B783					
6 Соединительная гайка	Нерж. сталь 316/A276					
7 Прижимной болт уплотнения						
8 Втулка	Нерж. сталь 316/A276	Посеребр. сплав 400/B164	Посеребр. сплав 20/B473	Посеребр. сплав 600/B166	Посеребр. сплав C-276/B574	Титан марки 4/B348
9 Опорные элементы уплотнения	Стеклонаполненный PTFE					
10 Уплотнение	PTFE/D1710					
11 Крышка	Нерж. сталь 316/A479	Сплав 400/B164	Сплав марки 20/B473	Сплав марки 600/B166	Сплав марки C-276/B574	Титан марки 4/B348
12a Регулирующий стержень штока с мягким напылением NTR или NKR	Посеребренная нерж. сталь марки 316/A276	Посеребр. сплав 400/B164	Посеребр. сплав 20/B473	Посеребр. сплав 600/B166	Посеребр. сплав C-276/B574	Титан марки 4/B348
12b Наконечник с мягким напылением	Шток NTR — PTFE/D1710; шток NKR — политрифторхлорэтилен (PCTFE)					
13 Регулирующий шток NR	Посеребренная нерж. сталь марки 316/A276	Посеребр. сплав 400/B164	Посеребр. сплав 20/B473	Посеребр. сплав 600/B166	Посеребр. сплав C-276/B574	Титан марки 4/B348
14a Стержень штока с шариковым наконечником NB						
14b Шариковый наконечник штока NB	Сплав на основе кобальта	Требуется подбор материала; см. раздел <b>Материалы шариковых наконечников штока</b> , стр. A-252.				
15 Корпус	Нерж. сталь 316/A479	Сплав 400/B164, B127 или B564	Сплав 20/B462, B463 или B473	Сплав 600/B166 или B564	Сплав марки C-276/B564	Титан марки 4/B348 или титан марки F4/B381
Смазка	Никелевый противозадирный состав на углеводородной основе (все клапаны); на углеводородной основе (шариковый наконечник NB)					

Соприкасающиеся со средой детали выделены курсивом.

### Параметры расхода при температуре 37°C (100°F)

#### Регулирующие штоки NR, NTR и NKR

Соотношение коэффициента расхода и числа оборотов для открытия



#### Шариковый наконечник штока NB

Шток NB предназначен для работы в полностью открытом или в полностью закрытом положении. Коэффициенты расхода приводятся в разделе **Габариты**.



### Тестирование

Каждый игольчатый клапан серий N и HN испытывается в заводских условиях азотом под давлением 69 бар (1000 фунтов на кв. дюйм, ман.). Максимально допустимый объем утечки через седло при испытаниях составляет 0,1 станд. см<sup>3</sup>/мин.

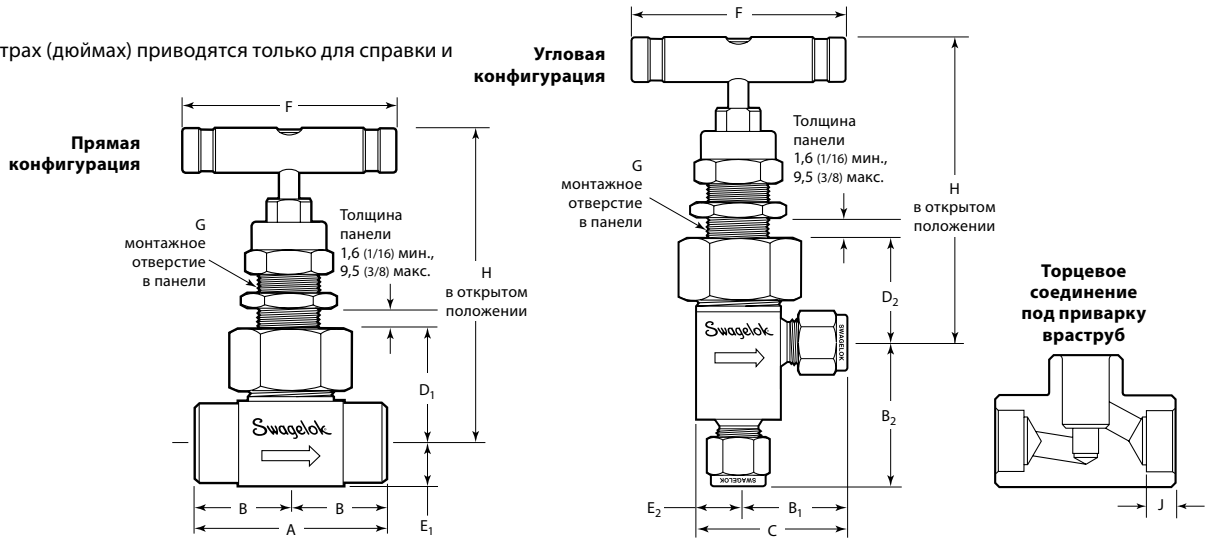
### Корпуса проверяются на отсутствие обнаружимой утечки с использованием жидкого течеискателя. Очистка и упаковка

Все игольчатые клапаны серий N и HN проходят очистку и упаковываются в соответствии со *Стандартной инструкцией компании Swagelok по очистке и упаковке (SC-10)*, MS-06-62. Возможно выполнение очистки и упаковки в соответствии со *Специальной инструкцией компании Swagelok по очистке и упаковке (SC-11)*, MS-06-63, позволяющей обеспечить соблюдение требований по чистоте изделий, предусмотренных стандартом ASTM G93, уровень C.

## Габариты

Габариты в миллиметрах (дюймах) приводятся только для справки и могут изменяться.

### Серия N



Торцевые соединения		C <sub>v</sub>	Код заказа	Габариты, мм (дюймы)													H, прямая конфигурация	H, угловая конфигурация	J						
Вход/выход	Размер			A	B	B <sub>1</sub>	B <sub>2</sub>	C	D <sub>1</sub>	D <sub>2</sub>	E <sub>1</sub>	E <sub>2</sub>	F	G											
<b>Серия 3N: 4,0 мм (0,156 дюйма) Условный проход</b>																									
Внутренняя резьба NPT	1/8 дюйма	0,35	SS-3NBF2	50,8 (2,00)	25,4 (1,00)	22,6 (0,89)	25,4 (1,00)	32,3 (1,27)	27,7 (1,09)	27,7 (1,09)	9,7 (0,38)	9,7 (0,38)	44,4 (1,75)	15,1 (19/32)	77,5 (3,05)	82,0 (3,23)	—								
	1/4 дюйма		SS-3NBF4	52,3 (2,06)	26,2 (1,03)													35,1 (1,38)	9,9 (0,39)						
Наружная резьба NPT	1/4 дюйма		SS-3NBM4	50,8 (2,00)	25,4 (1,00)	25,4 (1,00)	25,4 (1,00)	35,1 (1,38)			27,7 (1,09)	9,7 (0,38)				9,7 (0,38)		9,7 (0,38)	77,5 (3,05)						
			SS-3NBM4-F4	51,6 (2,03)	26,2 (1,03)	22,6 (0,89)	32,3 (1,27)	32,5 (1,28)			9,9 (0,39)	82,0 (3,23)													
Трубные обжимные фитинги Swagelok	1/4 дюйма		SS-3NBS4	61,0 (2,40)	30,5 (1,20)	29,5 (1,16)	37,6 (1,48)	39,1 (1,54)			27,7 (1,09)	27,7 (1,09)				—		—	—	44,4 (1,75)	15,1 (19/32)	77,5 (3,05)	77,5 (3,05)	—	
	6 мм		SS-3NBS6MM			—	—	—																	
	8 мм		SS-3NBS8MM			—	—	—																	
Приварные соединения вращающихся	1/4 дюйма		SS-3NBSW4T	46,2 (1,82)	23,1 (0,91)	22,4 (0,88)	30,2 (1,19)	31,8 (1,25)			27,7 (1,09)	9,7 (0,38)				9,7 (0,38)		—	—	—	—	77,5 (3,05)	7,1 (0,28)		
			SS-3NBVCO4	52,3 (2,06)	26,2 (1,03)																			—	—
Фитинги VCO с наружной резьбой	1/4 дюйма		SS-3NBVCR4	—	—	—	—	—			—	—				—		—	—	—	—	—	—	—	
<b>Серия 6N: 6,4 мм (0,250 дюйма) Условный проход</b>																									
Внутренняя резьба NPT	1/4 дюйма	0,86	SS-6NBF4	57,2 (2,25)	28,4 (1,12)	25,4 (1,00)	28,4 (1,12)	38,1 (1,50)	34,0 (1,34)	34,0 (1,34)	12,7 (0,50)	12,7 (0,50)	63,5 (2,50)	19,8 (25/32)	94,0 (3,70)	97,0 (3,82)	—								
	3/8 дюйма		SS-6NBF6	71,9 (2,83)	35,8 (1,41)	32,8 (1,29)	42,2 (1,66)	45,5 (1,79)										31,0 (1,22)	90,7 (3,57)						
Трубные обжимные фитинги Swagelok	3/8 дюйма		SS-6NBS6	77,2 (3,04)	38,6 (1,52)	35,6 (1,40)	41,9 (1,65)	48,3 (1,90)								34,0 (1,34)		34,0 (1,34)	12,7 (0,50)	12,7 (0,50)	63,5 (2,50)	19,8 (25/32)	94,0 (3,70)	94,0 (3,70)	7,9 (0,31)
	1/2 дюйма		SS-6NBS8	72,4 (2,85)	36,1 (1,42)	33,0 (1,30)	39,4 (1,55)	45,7 (1,80)								34,0 (1,34)									
	10 мм		SS-6NBS10MM	77,2 (3,04)	38,6 (1,52)	35,6 (1,40)	41,9 (1,65)	48,3 (1,90)								34,0 (1,34)									
	12 мм		SS-6NBS12MM	—	—	—	—	—								—									
Приварные соединения вращающихся	3/8 дюйма		SS-6NBSW6T	57,2 (2,25)	28,4 (1,12)	25,4 (1,00)	31,8 (1,25)	38,1 (1,50)								35,6 (1,40)		37,3 (1,47)	—	—	—	—	94,0 (3,70)	95,5 (3,76)	9,7 (0,38)
	1/2 дюйма		SS-6NBSW8T				25,4 (1,00)																		
Толстостенные торцы под приварку вращающихся	1/4 дюйма		SS-6NBSW4P	—	—	—	28,4 (1,12)	—								—		—	—	—	—	—	—	97,0 (3,82)	—
Фитинги VCO с наружной резьбой	1/2 дюйма		SS-6NBVCO8	—	—	—	—	—								—		—	—	—	—	—	—	—	—
Фитинги VCR с наружной резьбой	1/2 дюйма	SS-6NBVCR8	79,2 (3,12)	39,6 (1,56)	—	—	—	—	38,9 (1,53)	—	15,7 (0,62)	—	—	—	98,8 (3,89)	—	—								

Указанные габариты соответствуют затяжке гаек на трубных обжимных фитингах Swagelok вручную.

## Информация по размещению заказа

### Серия N

Выберите код заказа.

Чтобы заказать клапаны с корпусами из других материалов, замените в коде заказа **SS** на обозначение материала.

Пример: M-3NBF2

Материал	Обозначение
Сплав 400	M
Сплав 20	C20
Сплав 600	INC
Сплав марки C-276	HC
Титан	TI

### Материалы шариковых наконечников штока

Коды заказов указывают шариковый наконечник штока из сплава на основе кобальта. Клапаны серии N из нержавеющей стали 316 с наконечником штока такого типа являются стандартными и не требуют обозначения.

Чтобы указать материал шарикового наконечника штока для клапанов из других материалов, добавьте обозначение к коду заказа.

Пример: INC-6NBF4-HC

### Клапаны угловой конфигурации

Клапаны с кодами заказов с габаритами C предлагаются в угловой конфигурации.

Чтобы заказать, добавьте **-A** к коду заказа.

Пример: SS-12NBF8-A

Материал шарикового наконечника штока/TU ASTM	Обозначение
Сплав на основе кобальта	-STE
Нерж. сталь 440C/A276	-440C
Сплав 400/B127 или B164	-M
Сплав 20/B463 или B473	-C20
Сплав C-276/B574 или B575	-HC
Титан/B348 или B265	-TI

### Варианты исполнения и вспомогательные принадлежности

Информация о других уплотнениях штока, вариантах конструкции штока, рукоятках и клапанах для эксплуатации в среде высокосернистого газа приводятся на стр. A-256.

Торцевые соединения			Код заказа	Габариты, мм (дюймы)													H, прямая конфигурация	H, угловая конфигурация	J
Вход/выход	Размер	C <sub>v</sub>		A	B	B <sub>1</sub>	B <sub>2</sub>	C	D <sub>1</sub>	D <sub>2</sub>	E <sub>1</sub>	E <sub>2</sub>	F	G					
<b>Серия 12N: 11,1 мм (0,437 дюйма) Условный проход</b>																			
Внутренняя резьба NPT	1/2 дюйма	2,4	SS-12NBF8	79,2 (3,12)	39,6 (1,56)	33,3 (1,31)	39,6 (1,56)	50,8 (2,00)	46,2 (1,82)	50,8 (2,00)	15,7 (0,62)	17,5 (0,69)	88,9 (3,50)	26,2 (1 1/32)	121 (4,78)	126 (4,97)			
	3/4 дюйма		SS-12NBF12	82,6 (3,25)	41,1 (1,62)	—	—	—	48,5 (1,91)	—	19,8 (0,78)	—			124 (4,88)	—			
	1 дюйма		SS-12NBF16	91,9 (3,62)	46,0 (1,81)	—	—	—	54,1 (2,13)	—	25,4 (1,00)	—			129 (5,10)	—			
Наружная/внутренняя резьба NPT	1/2 дюйма	1,9	SS-12NBM8-F8	79,2 (3,12)	39,6 (1,56)	33,3 (1,31)	39,6 (1,56)	50,8 (2,00)	46,2 (1,82)	50,8 (2,00)	15,7 (0,62)	17,5 (0,69)	88,9 (3,50)	26,2 (1 1/32)	121 (4,78)	126 (4,97)			
	3/4 дюйма		SS-12NBM12-F12	82,6 (3,25)	41,1 (1,62)	—	—	—	48,5 (1,91)	—	19,8 (0,78)	—			124 (4,88)	—			
	1 дюйма		SS-12NBM16-F16	91,9 (3,62)	46,0 (1,81)	—	—	—	54,1 (2,13)	—	25,4 (1,00)	—			129 (5,10)	—			
Трубные обжимные фитинги Swagelok	1/2 дюйма	2,1	SS-12NBS8	99,6 (3,92)	49,8 (1,96)	42,7 (1,68)	52,8 (2,08)	60,2 (2,37)	46,2 (1,82)	47,8 (1,88)	15,7 (0,62)	17,5 (0,69)	88,9 (3,50)	26,2 (1 1/32)	121 (4,78)	123 (4,85)			
	3/4 дюйма	SS-12NBS12																	
	1 дюйма	SS-12NBS16	104 (4,09)															51,8 (2,04)	—
Приварные соединения в раструб	1/2 дюйма	2,2	SS-12NBSW8T	79,2 (3,12)	39,6 (1,56)	33,3 (1,31)	42,9 (1,69)	50,8 (2,00)	46,2 (1,82)	47,8 (1,88)	15,7 (0,62)	17,5 (0,69)	88,9 (3,50)	26,2 (1 1/32)	123 (4,85)	126 (4,97)	9,7 (0,38)		
	3/4 дюйма		SS-12NBSW12T														—	—	—
Толстостенные торцы под приварку в раструб	1/2 дюйма	2,4	SS-12NBSW8P	79,2 (3,12)	39,6 (1,56)	33,3 (1,31)	39,6 (1,56)	50,8 (2,00)	47,8 (1,88)	50,8 (2,00)	17,5 (0,69)	17,5 (0,69)	88,9 (3,50)	26,2 (1 1/32)	123 (4,85)	126 (4,97)	9,7 (0,38)		
Фитинги VCO с наружной резьбой	3/4 дюйма	2,2	SS-12NBVCO12	79,2 (3,12)	39,6 (1,56)	—	—	—	46,2 (1,82)	—	15,7 (0,62)	—	88,9 (3,50)	26,2 (1 1/32)	121 (4,78)	—	—		
Фитинги VCR с наружной резьбой	1/2 дюйма	1,9	SS-12NBVCR8																

## Информация по размещению заказа

### Серия HN (высокое давление)

Выберите код заказа.

Коды заказов указывают регулирующий наконечник штока. Шариковые наконечники штока из сплава на основе кобальта предлагаются только для клапанов серии 6HN. Чтобы заказать, замените **NR** в коде заказа на **NB**.

Пример: 6HNB F4

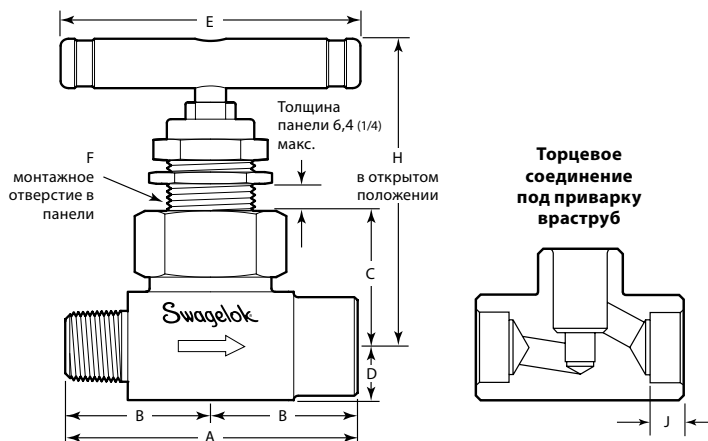
### Варианты исполнения и вспомогательные принадлежности

Информация о других вариантах конструкции штока, уплотнениях штока и клапанах для эксплуатации в среде высокосернистого газа приводятся на стр. A-256.

## Габариты

Габариты в миллиметрах (дюймах) приводятся только для справки и могут изменяться.

### Серия HN



Торцевое  
соединение  
под приварку  
впаструб

Торцевые соединения		Код заказа	Габариты, мм (дюймы)							
Вход/выход	Размер		A	B	C	D	E	F	H	J
<b>Серия 3HN: 4,0 мм (0,156 дюйма) Условный проход; 0,35 C<sub>v</sub></b>										
Внутренняя резьба NPT	1/8 дюйма	SS-3HNRF2	57,2 (2,25)	28,7 (1,13)	35,1 (1,38)	12,7 (0,50)	63,5 (2,50)	20,6 (0,81)	84,1 (3,31)	—
	1/4 дюйма	SS-3HNRF4								
Наружная резьба NPT	1/4 дюйма	SS-3HNRM4								
Наружная/внутренняя резьба NPT	1/4 дюйма	SS-3HNRM4-F4								
Трубные обжимные фитинги Swagelok	1/4 дюйма	SS-3HNRS4								
Приварные соединения впаструб	1/4 дюйма	SS-3HNRSW4T	57,2 (2,25)	28,7 (1,13)						7,1 (0,28)
<b>Серия 6HN: 6,4 мм (0,250 дюйма) Условный проход; 0,86 C<sub>v</sub></b>										
Внутренняя резьба NPT	1/4 дюйма	SS-6HNRF4	79,5 (3,13)	39,6 (1,56)	46,0 (1,81)	16,0 (0,63)	88,9 (3,50)	26,9 (1,06)	108 (4,27)	—
	1/2 дюйма	SS-6HNRF8	82,6 (3,25)	41,4 (1,63)	48,2 (1,90)	19,8 (0,78)			111 (4,36)	
Наружная резьба NPT	1/2 дюйма	SS-6HNRM8	79,5 (3,13)	39,6 (1,56)	46,0 (1,81)	16,0 (0,63)			108 (4,27)	
Наружная/внутренняя резьба NPT	1/2 дюйма	SS-6HNRM8-F8	82,6 (3,25)	41,4 (1,63)	48,2 (1,90)	19,8 (0,78)			111 (4,36)	

Указанные габариты соответствуют затяжке гаек на трубных обжимных фитингах Swagelok вручную.

## Пневматические приводы

Клапаны Swagelok серии 3N и 6N могут оснащаться нормально закрытыми, нормально открытыми пневматическими приводами, а также приводами двойного действия.

### Технические данные приводов

#### Номинальные параметры давления/температуры

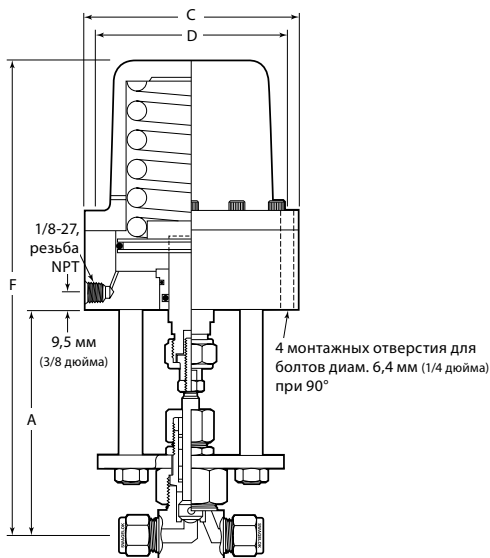
Нормально закрытый:

10,3 бара при температуре от -28 до 148°C  
(150 фунтов на кв. дюйм, ман. при температуре от -20 до 300°F)

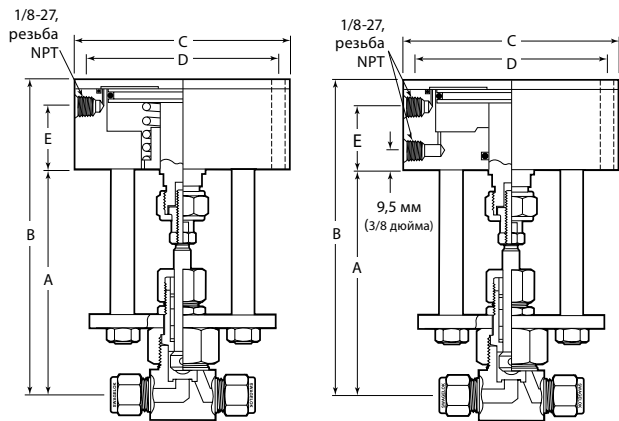
Нормально открытый и двойного действия:

10,3 бара при температуре от -28 до 204°C  
(150 фунтов на кв. дюйм, ман. при температуре от -20 до 400°F)

### Габариты



Нормально закрытый



Нормально открытый

Двойного действия

Серия клапана	Габариты, мм (дюймы)					
	A	B	C	D	E	F
3N	107 (4,22)	150 (5,91)	95,3 (3,75)	82,6 (3,25)	28,4 (1,12)	215 (8,47)
6N	114 (4,47)	158 (6,22)	108 (4,25)	96,8 (3,81)	30,2 (1,19)	239 (9,41)

Габариты приводятся только для справки и могут изменяться.

## Эксплуатационные показатели пневматических приводов

Значения минимального давления в приводах и максимального давления в системе, представленные на следующих графиках, рассчитаны на основе заводской регулировки уплотнения и штоков, обработанных смазкой на силиконовой основе.

Регулировка гайки уплотнения может повлиять на эксплуатационные показатели привода. При слишком низкой нагрузке уплотнение может протекать. **При слишком высокой нагрузке привод может заклиниться, и клапан не будет поворачиваться.**

### Нормально закрытые приводы

Регулировка приводной гайки штока привода влияет на силу сжатия пружины привода, которая, в свою очередь, влияет на следующие параметры:

- максимальное давление в системе, которое клапан может отсекасть;
- минимальное давление в приводе, необходимое для открытия клапана.

На рисунках 1 и 2 показано минимальное давление в приводе, необходимое для открытия нормально закрытого привода при давлении в системе.

Максимальное давление в системе для клапана серии 3N с нормально закрытым приводом:

- Шток NR, NTR или NKR — 206 бар (3000 фунтов на кв. дюйм, ман.).
- Шток NB — 303 бара (4400 фунтов на кв. дюйм, ман.).

Максимальное давление в системе для клапана серии 6N с нормально закрытым приводом:

- Шток NR, NTR или NKR — 248 бар (3600 фунтов на кв. дюйм, ман.).
- Шток NB — 316 бар (4600 фунтов на кв. дюйм, ман.).



Нормально закрытый

Рис. 1 — серия 3N с нормально закрытым приводом

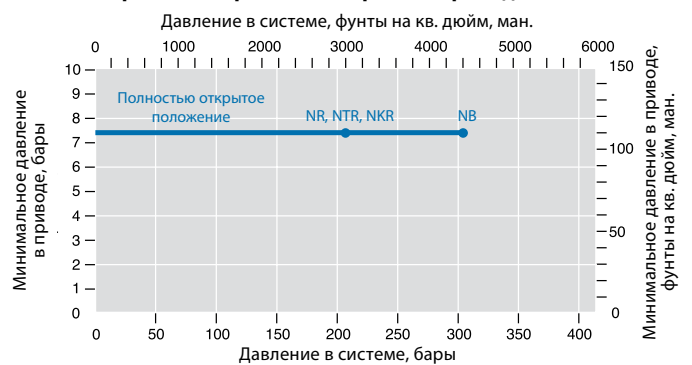
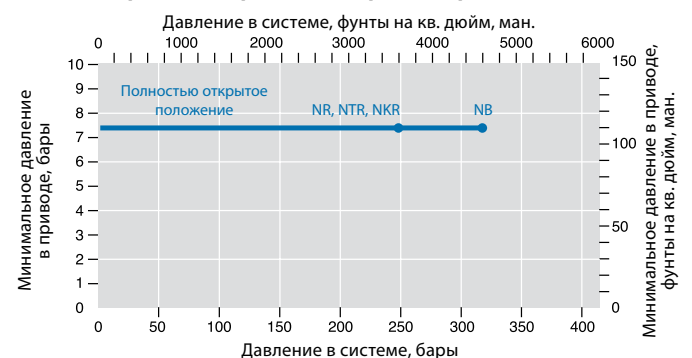


Рис. 2 — серия 6N с нормально закрытым приводом





## Пневматические приводы

### Информация по размещению заказа

Чтобы заказать клапан серии 3N или 6N, оснащенный пневматическим приводом, добавьте обозначение к коду заказа клапана.

Пример: SS-3NBS4-95C

Серия клапана	Обозначение привода		
	Нормально закрытый	Нормально открытый	Двойного действия
3N	-95C	-95O	-95D
6N	-96C	-96O	-96D

### Нормально открытые приводы

Величина открытия условного прохода штока сверх приоткрытого положения зависит от давления в системе, характеристик расхода и регулировки гайки уплотнения клапана.



Нормально открытый

На рисунках 3 и 4 показано минимальное давление в приводе, необходимое для закрытия нормально открытого привода при давлении в системе.

Минимальное давление в системе, при котором пружина открывает клапан:

- Серия 3N с нормально открытым приводом — 69,0 бара (1000 фунтов на кв. дюйм, ман.).
- Серия 6N с нормально открытым приводом — 34,5 бара (500 фунтов на кв. дюйм, ман.).

### Приводы двойного действия

На рисунках 5 и 6 показано минимальное давление в приводе, необходимое для открытия или закрытия клапана серии 3N или 6N приводом двойного действия при давлении в системе.



Двойного действия

Рис. 3 — серия 3N с нормально открытым приводом

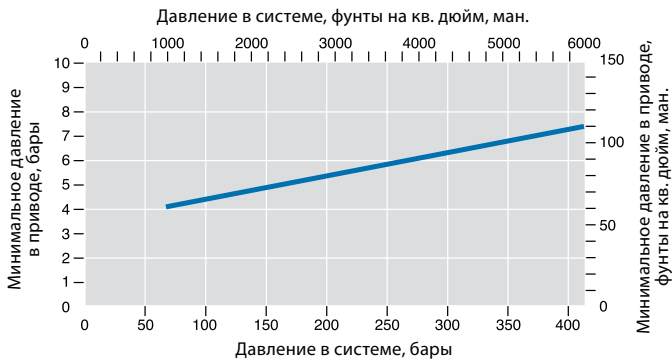


Рис. 4 — серия 6N с нормально открытым приводом

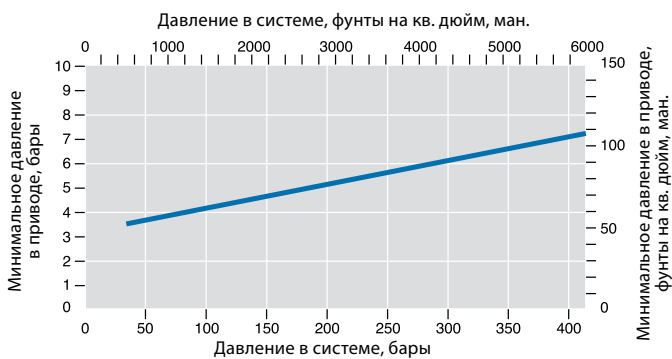


Рис. 5 — серия 3N с приводом двойного действия

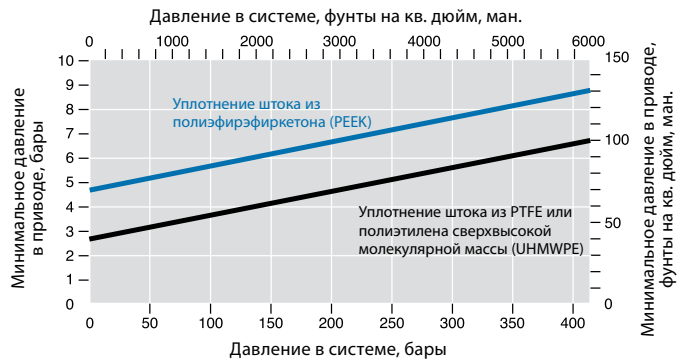
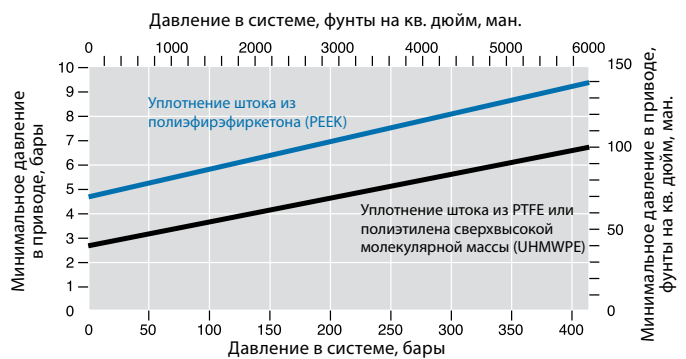


Рис. 6 — серия 6N с приводом двойного действия



## Варианты исполнения и вспомогательные принадлежности

### Серия N и серия HN

#### Материалы уплотнения штока

Стандартным является PTFE уплотнение. Чтобы заказать другой материал уплотнения штока, добавьте обозначение материала уплотнения штока к коду заказа клапана. Номинальные параметры давления/температуры клапанов и дополнительные материалы уплотнения штока приводятся на стр. A-249.

Материал уплотнения штока	Обозначение
Полиэтилен сверхвысок. молек. массы (UHMWPE)	-P
Полиэфирэфиркетон (PEEK)	-PK
Grafoil	-G

**UHMWPE (полиэтилен сверхвысокой молекулярной массы)** предназначен для сред, в которых применение фтороуглерода недопустимо. Уплотнение из полиэтилена сверхвысокой молекулярной массы (UHMWPE) покрывается никелевым противозадирным составом на углеводородной основе; опорные элементы уплотнения не требуются.

**Материал уплотнения полиэфирэфиркетон (PEEK)** представляет собой двухкомпонентное шевронное уплотнение с опорными элементами из полиэфирэфиркетона (PEEK) и дисульфида молибдена; для них используется смазка на основе дисульфида фторированного вольфрама: в комплекты для замены уплотнения штока также входит никелевый противозадирный состав на углеводородной основе. Уплотнение из полиэфирэфиркетона (PEEK) не предлагается для клапанов серии N с нормально открытыми или нормально закрытыми пневматическими приводами.

**Grafoil** — это высокотемпературный материал уплотнения, не требующий опорных элементов. В узлы заводской сборки входит смазка на основе дисульфида фторированного вольфрама и никелевый противозадирный состав на углеводородной основе; в комплект для замены уплотнения штока входит только никелевый противозадирный состав на углеводородной основе. Grafoil не предлагается для клапанов серии N с пневматическими приводами.

Примеры: SS-3HNRF4-P  
SS-6NBS8-PK  
SS-12NBF8-G

#### Комплекты уплотнения штока

Предлагаются комплекты уплотнения из PTFE, полиэтилена сверхвысокой молекулярной массы (UHMWPE), полиэфирэфиркетона (PEEK) и материала Grafoil. Комплекты включают в себя уплотнения штока, смазку и инструкцию.

Серия клапана	Материал уплотнения и код заказа комплекта			
	PTFE	Полиэтилен сверхвысок. молек. массы (UHMWPE)	Grafoil	Полиэфирэфиркетон (PEEK)
3N, 3HN	T-9K-3N	PE-9K-3N	G-9K-3N	PK-9K-3N
6N, 6HN	T-9K-6N	PE-9K-6N	G-9K-6N	PK-9K-6N
12N	T-9K-12N	PE-9K-12N	G-9K-12N	PK-9K-12N
Смазка	Никелевый противозадирный состав на углеводородной основе		Никелевый противозадирный состав на углеводородной основе и на основе дисульфида фторированного вольфрама; покрытие на основе дисульфида молибдена	

#### Конструкции штока

Коды заказа клапанов серии N указывают шариковые наконечники штока NB. Коды заказа клапанов серии HN указывают регулирующие наконечники штока NR. Чтобы заказать клапаны с другой конструкцией штока, замените **NB** или **NR** в коде заказа на обозначение нужной конструкции штока.

Примеры: SS-3NRF2  
SS-3HNKRF2

Конструкция штока	Обозначение
С регулирующим наконечником <sup>①</sup>	NR
С регулирующим наконечником с мягким напылением из политрифторхлорэтилена (PCTFE)	NKR
С регулирующим наконечником с мягким напылением из PTFE <sup>②</sup>	NTR

① Не предназначен для многократного отсечения в газовых средах.

② Не предлагается для серии 12N.

#### Клапаны для эксплуатации в среде высокосернистого газа

Клапаны с торцевыми соединениями с внутренней трубной резьбой подходят для эксплуатации в среде высокосернистого газа. Материалы отбираются в соответствии с требованиями NACE – норм MR0175/ISO 15156 Национальной ассоциации инженеров-коррозионистов. Корпус и крышка выполняются из отожженной нержавеющей стали 316; шток — из сплава 400. Чтобы заказать, добавьте к коду заказа клапана обозначение **-SG**.

Примеры: SS-3NBF2-SG  
SS-3HNRF2-SG

#### Специальная процедура очистки и упаковки (SC-11)

Чтобы заказать клапаны серий N и HN с дополнительной очисткой и упаковкой для обеспечения требований по чистоте изделий, предусмотренных стандартом ASTM G93, уровень C, добавьте **-SC11** к коду заказа клапана.

Пример: SS-3NBF2-SC11



## Варианты исполнения и вспомогательные принадлежности

### Рукоятки серии N

Стандартными являются продольные рукоятки из черного анодированного алюминия. Предлагаются рукоятки из цветного фенопласта (с латунной вставкой) и продольные рукоятки из нержавеющей стали 316. Чтобы заказать, добавьте соответствующее обозначение рукоятки к коду заказа клапана.

Примеры: SS-3NBS4-**ВКР**  
SS-12NBF8-**SH**

Рукоятка	Обозначение
Шарообразная рукоятка из фенопласта черного цвета	-ВКР
Шарообразная рукоятка из фенопласта синего цвета	-BLP
Шарообразная рукоятка из фенопласта зеленого цвета	-GRP
Шарообразная рукоятка из фенопласта оранжевого цвета	-OGP
Шарообразная рукоятка из фенопласта красного цвета	-RDP
Шарообразная рукоятка из фенопласта желтого цвета	-YWP
Продольная рукоятка из нерж. стали	-SH

### Материалы шариковых наконечников штока для серии HN

Стандартным является сплав на основе кобальта. Чтобы заказать другие материалы шарикового наконечника, добавьте обозначение материала шарикового наконечника штока к коду заказа клапана.

Пример: SS-6HNBF4-**М**

Материал шарикового наконечника/ТУ ASTM	Обозначение
Нерж. сталь 440C/A276	-440C
Сплав 400/B127 или B164	-М
Сплав 20/B463 или B473	-C20
Сплав C-276/B574 или B575	-HC

## Безопасность при эксплуатации в кислородной среде

Для получения подробной информации о факторах опасности и риска, связанных с системами, использующими насыщенную кислородом среду, см. технический отчет компании Swagelok *Безопасность кислородных систем*, на стр. G-2.

**⚠ В течение срока службы клапана может потребоваться регулировка уплотнения.**

**⚠ При приведении в действие клапанов, которые в течение определенного периода времени не использовались, может потребоваться большее усилие.**

**Внимание: запрещается совмещать детали изделий с деталями других производителей, а также заменять их деталями других производителей.**