

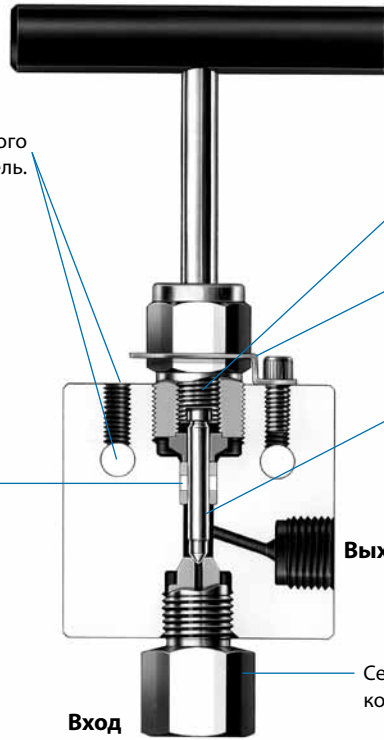
Игольчатые клапаны высокого давления

A



- Рабочее давление до 3100 бар (45 000 фунтов на кв. дюйм, ман.)
- Температура до 232°C (450°F)
- Выпускные отверстия для обнаружения утечек
- Уплотнение находится ниже резьбы штока
- Невращающаяся конструкция штока
- Торцевые соединения с внутренней резьбой NPT или цилиндрической внутренней резьбой для работы под высоким давлением

Характеристики



Отверстия для верхнего и бокового монтажа на панель.

В стандартную комплектацию входит холоднообработанный корпус; возможен заказ отожженного корпуса для эксплуатации с высокосернистой газовой средой. Выпускные отверстия позволяют обнаруживать утечки.

Стандартным является уплотнение из стеклонаполненного PTFE; дополнительно предлагается уплотнение из материала Grafoil®. Конструкция позволяет выполнять регулировку снаружи, не снимая клапан с линии. Резьба изолирована от среды системы.

Накатанная резьба на стержне штока.

Стопорная пластина крышки препятствует ее случайному снятию.

Заменяемая невращающаяся конструкция штока:

- обеспечивает простоту техобслуживания клапана;
- помогает предотвратить заедание и повреждение седла клапана.

Выход

Седло в клапанах угловой конфигурации легко заменяется.

Вход

Номинальные параметры давления/температуры

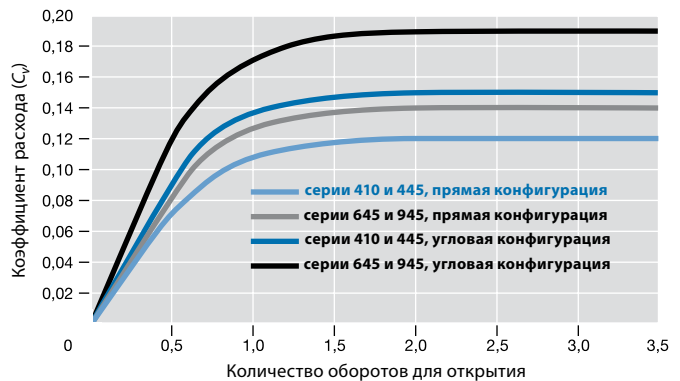
- Параметры для серии 410 рассчитаны для уплотнения из материала Grafoil. Параметры ограничены температурой 232°C (450°F) для уплотнения из стеклонаполненного PTFE.
- Параметры для серий 445, 645 и 945 рассчитаны для уплотнения из стеклонаполненного PTFE. Параметры для уплотнения из материала Grafoil эквивалентны параметрам для серии 410.

Серия	410	445, 645, 945
	Рабочее давление бары (фунты на кв. дюйм, ман.)	
Температура, °C (°F)		
От -53 (-65) до 37 (100)	689 (10 000)	3102 (45 000)
93 (200)	640 (9 290)	2882 (41 800)
148 (300)	578 (8 390)	2599 (37 700)
204 (400)	530 (7 705)	2385 (34 600)
232 (450)	512 (7 435)	2302 (33 400)
260 (500)	493 (7 165)	—
287 (550)	480 (6 970)	—
315 (600)	466 (6 770)	—
343 (650)	458 (6 660)	—
371 (700)	446 (6 480)	—
398 (750)	436 (6 335)	—
426 (800)	429 (6 230)	—
454 (850)	419 (6 085)	—

Испытания

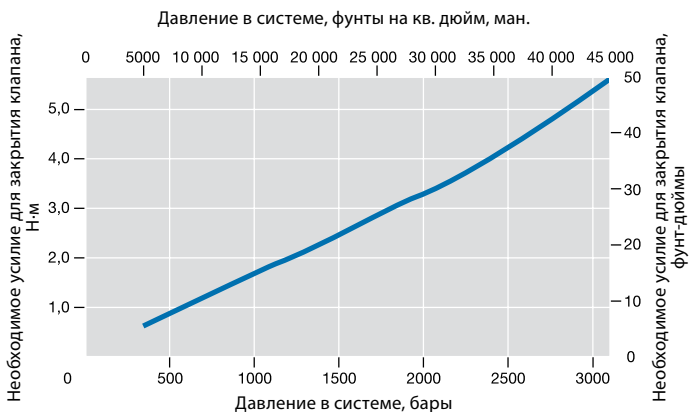
Все игольчатые клапаны высокого давления Swagelok® испытываются водой в заводских условиях под максимальным номинальным давлением на отсутствие обнаруживаемых утечек по седлу и уплотнению. Возможно проведение испытания на утечку газом; см. стр. А-277.

Соотношение коэффициента расхода и числа оборотов при открытии

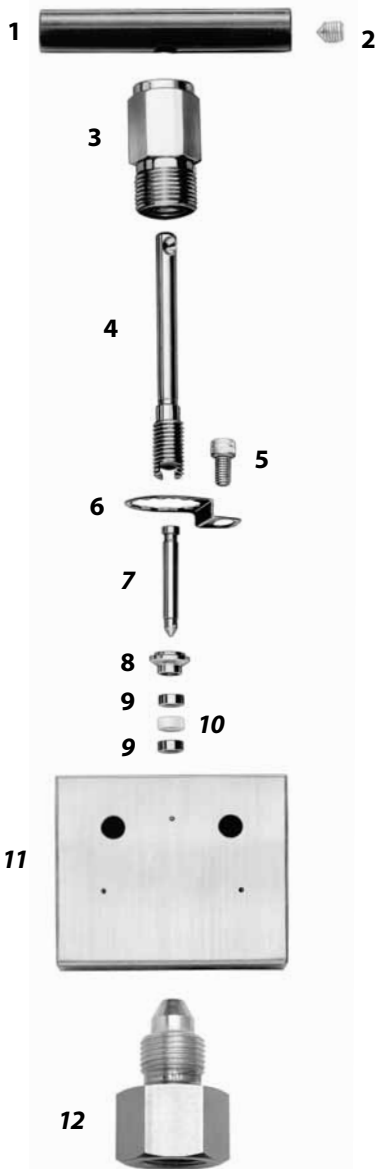


Рабочий крутящий момент

Усилие, необходимое для отсечения при максимальном номинальном давлении, составляет 5,7 Н·м (50 фунт-дюймов). Чрезмерная затяжка клапана приведет к уменьшению срока службы седла.



Используемые материалы

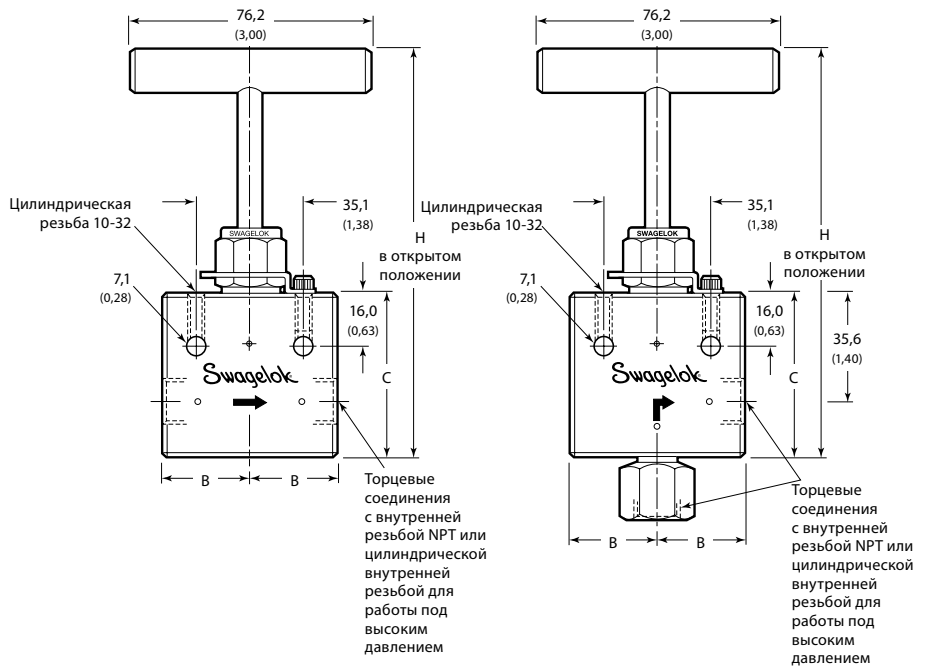


Деталь	Марка материала/ ТУ Американского общества по испытанию материалов (ASTM)
1 Рукоятка (410)	Красный анодированный алюминий 2024-T4/B211
(445, 645, 945)	Черный анодированный алюминий 2024-T4/B211
2 Винт рукоятки	Кадмированная углеродистая сталь
3 Гайка крышки	Фосфористая бронза 544/B139
4 Стержень штока	Нерж. сталь 455/A564
5 Стопорный винт	Нерж. сталь 316
6 Стопорная пластина	Нерж. сталь 316/A240
7 Шток	Нерж. сталь 440C/A276
8 Разделитель	Нерж. сталь 316/A276
9 Втулка	Нерж. сталь 316/A276
10 Уплотнение	Стеклонаполненный PTFE
11 Корпус	Нерж. сталь 316/A479
12 Заменяемое седло (угловая конфигурация)	Нерж. сталь 316/A479 с посеребренной резьбой
Смазка	Медь/дисульфид молибдена

Соприкасающиеся со средой детали выделены курсивом.

Информация по размещению заказа и габариты

Габариты в миллиметрах (дюймах) приводятся только для справки и могут изменяться.



Прямая конфигурация

Угловая конфигурация

Размер клапана дюймы	Размер отверстия с резьбой	Код заказа	Серия	C _v	Габариты, мм (дюймы)			
					Условный проход	В	С	Н
Прямая конфигурация								
1/4	1/4 дюйма, внутренняя резьба NPT	SS-410-FP	410	0,12	2,4 (0,093)	27,2 (1,07)	51,3 (2,02)	125 (4,91)
	9/16-18	SS-445-FP	445			35,3 (1,39)	57,7 (2,27)	131 (5,16)
3/8	3/4-16	SS-645-FP	645	0,14		35,3 (1,39)	65,5 (2,58)	139 (5,47)
9/16	1 1/8-12	SS-945-FP	945					
Угловая конфигурация								
1/4	1/4 дюйма, внутренняя резьба NPT	SS-410-FPAR	410	0,15	2,4 (0,093)	35,3 (1,39)	57,7 (2,27)	139 (5,47)
	9/16-18	SS-445-FPAR	445				51,3 (2,02)	125 (4,91)
3/8	3/4-16	SS-645-FPAR	645	0,19			57,7 (2,27)	131 (5,16)
9/16	1 1/8-12	SS-945-FPAR	945				65,5 (2,58)	139 (5,47)

Варианты исполнения и вспомогательные принадлежности

Варианты исполнения штока

В стандартную комплектацию клапанов входят штоки из нержавеющей стали 440С. Чтобы заказать клапаны со штоками из других материалов, следует добавить обозначение материала штока к коду заказа клапана.

Материал штока	Обозначение
Нерж. сталь 440С с наконечником из сплава на основе кобальта	-STE
Нерж. сталь S17400	-174

Пример: SS-410-FP-STE

Высокотемпературное уплотнение штока

Уплотнение штока из материала Grafoil предлагается для температур до 454°C (850°F). Чтобы заказать клапаны с уплотнением из материала Grafoil заводской сборки, добавьте **-G** к коду заказа клапана.

Пример: SS-410-FP-G

Комплекты уплотнения штока

Для всех серий предлагаются комплекты уплотнения штока из PTFE и материала Grafoil. В комплект входят втулки, уплотнение, смазка и инструкции.

Уплотнение штока	Код заказа комплекта
PTFE	T-91K-445
Grafoil	G-91K-445

Заменяемые седла

Клапаны угловой конфигурации имеют цельное заменяемое седло с торцевым соединением с внутренней резьбой NPT или цилиндрической внутренней резьбой для работы под высоким давлением. Седла изготавливаются из нержавеющей стали 316 и имеют посеребренную резьбу. Чтобы заказать заменяемое седло, выберите код заказа.

Клапан	Код заказа заменяемого седла
SS-410-FPAR	SS-410-RS-4F
SS-445-FPAR	SS-445-RS-44F
SS-645-FPAR	SS-645-RS-64F
SS-945-FPAR	SS-945-RS-94F

Для надлежащего монтажа заменяемого седла после затяжки вручную выполните затяжку на одну восьмую оборота с помощью гаечного ключа.

Дополнительное испытание седла газом

Возможно испытание на утечку азотом при давлении 344 бара (5000 фунтов на кв. дюйм, ман.). Максимально допустимый объем утечки через седло при испытаниях составляет 0,5 станд. см³/мин. Чтобы заказать, добавьте **-PU** к коду заказа клапана.

Пример: SS-410-FP-PU

Продольные рукоятки из нержавеющей стали

Чтобы заказать клапаны с продольными рукоятками из нержавеющей стали 316 заводской сборки, добавьте **-SH** к коду заказа клапана.

Пример: SS-410-FP-SH

Запасные рукоятки

Чтобы заказать рукоятки в качестве запасных деталей, выберите код заказа.

Серия клапана	Коды заказа рукоятки	
	Продольная из алюминия	Продольная из нерж. стали 316
410	A-5K-410-RD	SS-51S-26B
445 645 945	A-5K-445-BK	

Клапаны для эксплуатации в среде высокосернистого газа

Предлагаются клапаны для эксплуатации с высокосернистой газовой средой. Материалы подобраны в соответствии со стандартом NACE MR0175/ISO 15156. Клапаны имеют отожженные корпуса и штоки из стали S17400. Клапан серии 410 выдерживает номинальное давление 689 бар (10 000 фунтов на кв. дюйм, ман.). Клапаны серий 445, 645 и 945 имеют номинальные параметры 1240 бар при температуре 37°C (18 000 фунтов на кв. дюйм, ман. при температуре 100°F) с торцами под высокое давление. Чтобы заказать, добавьте **-SG** к коду заказа клапана.

Пример: SS-410-FP-SG

Для получения подробной информации о клапанах для эксплуатации с высокосернистой газовой средой обратитесь к своему уполномоченному представителю компании Swagelok по продажам и сервисному обслуживанию.

Клапаны с пневматическим приводом

Клапаны с пневматическим приводом предназначены для дистанционного управления в случае, когда ручное управление затруднено или неосуществимо. Предлагаются нормально открытые и нормально закрытые пневматические приводы, а также приводы двойного действия.

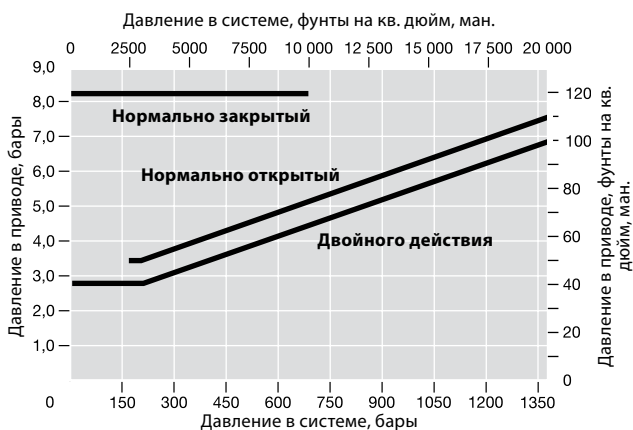
Номинальные параметры давления/температуры

Чтобы продлить срок службы клапана, приводы должны работать при минимально необходимом для пневматического привода давлении. Номинальные параметры для приводов клапанов высокого давления:

- 13,7 бара при 37°C (200 фунтов на кв. дюйм, ман. при 100°F)
- 10,3 бара при 148°C (150 фунтов на кв. дюйм, ман. при 300°F)

Давление в приводе при давлении в системе

Нормально открытые приводы требуют минимального давления в системе 172 бара (2 500 фунтов на кв. дюйм, ман.).



Значения давления, показанные выше, основаны на следующих критериях.

- **Клапан имеет уплотнение из стеклонаполненного PTFE.** Другие материалы уплотнения могут значительно менять усилие, необходимое для приведения штока в действие.
- **Надлежащая регулировка гайки крышки.** В случае чрезмерной затяжки гайки крышки давление приведения в действие не может преодолеть силу трения между уплотнением и штоком. Необходимо применить достаточное усилие при затяжке гайки крышки, чтобы предотвратить утечку через уплотнение и обеспечить при этом надлежащее срабатывание.
- **Жидкостные системы.** Эксплуатация с газовой средой высокого давления обычно требует затяжки уплотнения, однако чрезмерная затяжка будет препятствовать надлежащей работе привода.
- **Надлежащая регулировка гайки штока.** Положение штока влияет на силу сжатия пружины в нормально закрытых и нормально открытых моделях.

Подробные инструкции по обслуживанию и регулировке прилагаются к каждому клапану с пневматическим приводом.

⚠ Внимание! Приводные сборочные узлы должны быть закреплены надлежащим образом. Недостаточное или ненадлежащее крепление приводного сборочного узла могут привести к утечкам или преждевременному отказу клапана.

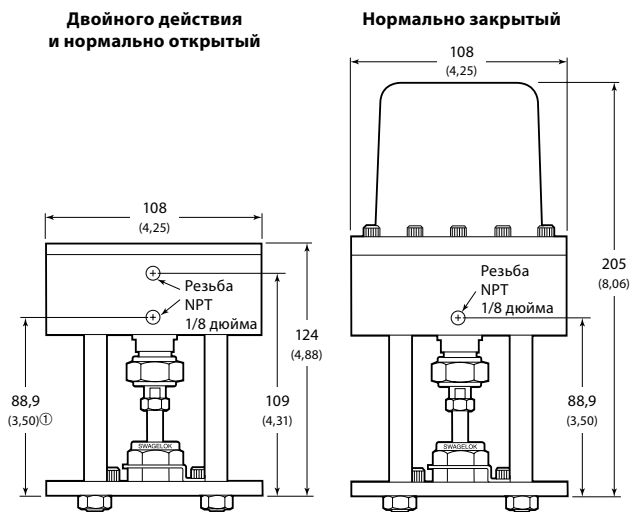
Внимание: запрещается совмещать детали изделий с деталями других производителей, а также заменять их деталями других производителей.

Используемые материалы

Деталь	Двойного действия (-D) и нормально открытый (-O)	Нормально закрытый (-C)
Цилиндр, крышка, поршень, монтажная пластина, стяжные шпильки, гайки стяжных шпилек	Черный анодированный алюминий	
Шток поршня, гайка регулировки штока, стопорная гайка штока	Нерж. сталь 416	
Гайка штока поршня, гайка крышки	Нерж. сталь 316	
Винты крышки	Кадмированная сталь	Нерж. сталь 302
Уплотнительные кольца	Фтороуглерод FKM	
Пружины (-O, -C)	Нерж. сталь 302	
Вкладыш штока поршня	—	Бронза

Информация по размещению заказа и габариты

Габариты в миллиметрах (дюймах) приводятся только для справки и могут изменяться.



① Только привод двойного действия.

Чтобы заказать клапаны с пневматическим приводом заводской сборки, добавьте обозначение режима приведения в действие к коду заказа клапана.

Режим приведения в действие	Обозначение
Нормально закрытый	-C
Двойного действия	-D
Нормально открытый	-O

Пример: SS-410-FP-C