

# Предохранительные клапаны

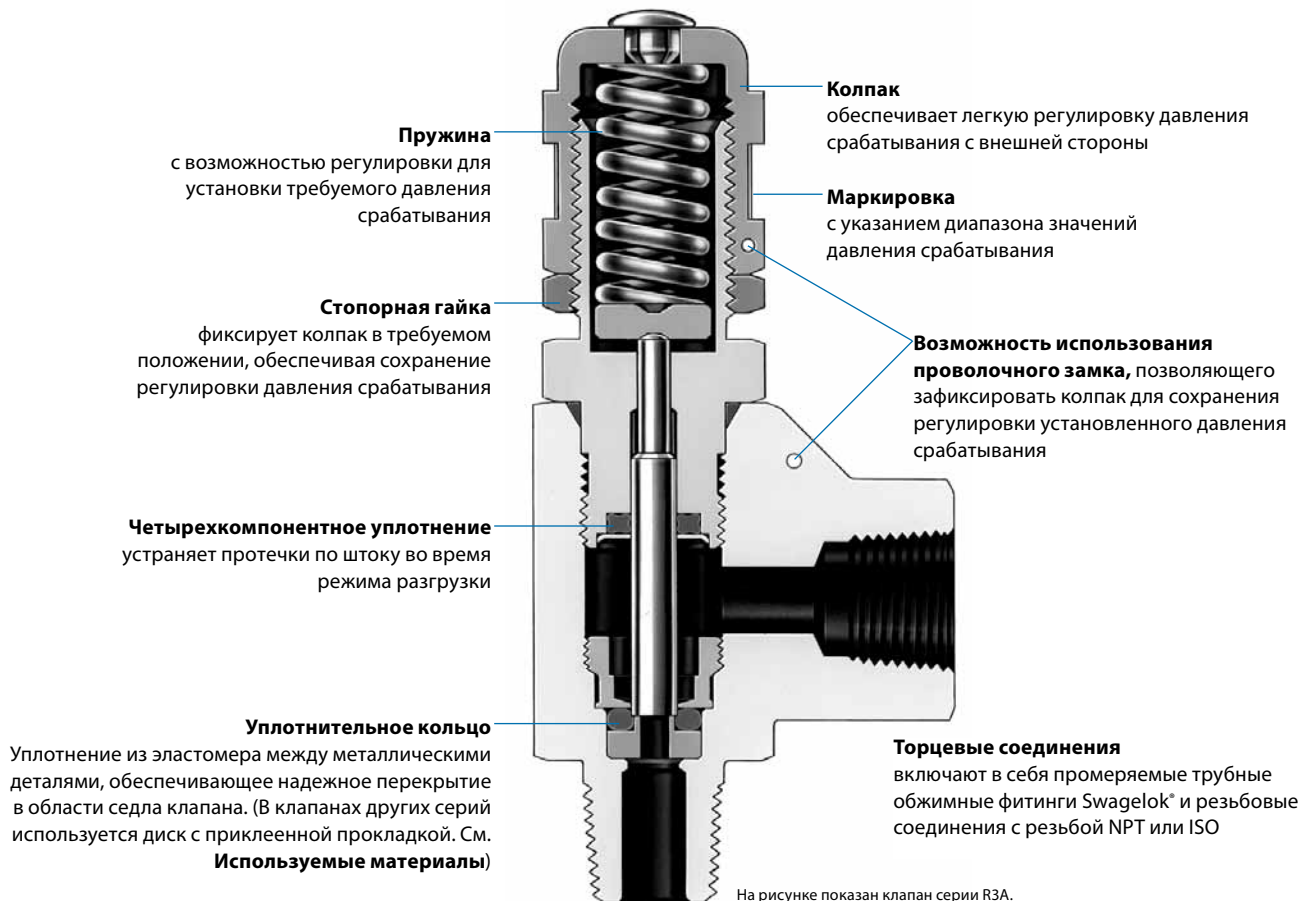
A



## Серия R

- Предназначены для работы с жидкой либо газовой средой
- Значения давления срабатывания от 0,68 до 413 бар (от 10 до 6000 фунтов на кв. дюйм изб.)
- Торцевые соединения диаметром от 6 до 12 мм и от 1/4 до 1/2 дюйма

A



## Характеристики

### Клапаны высокого давления

- Рассчитаны на работу под давлением до 413 бар (6000 фунтов на кв. дюйм изб.)
- Комплекуются различными пружинами, соответствующими определенным диапазонам давления срабатывания
- Предлагаются клапаны с заводскими установками для заданного давления срабатывания
- Для клапанов серии R3A предлагаются торцевые соединения диаметром 6 и 8 мм и 1/4 дюйма
- Для клапанов серии R4 предлагаются торцевые соединения диаметром 12 мм и 1/2 дюйма

### Клапаны низкого давления

- Рассчитаны на работу под давлением до 20,6 бар (300 фунтов на кв. дюйм изб.)
- Комплекуются одним видом пружины, соответствующей всему диапазону давления срабатывания
- Предлагаются клапаны с заводскими установками для заданного давления срабатывания
- Для клапанов серии RL3 предлагаются торцевые соединения диаметром 6 и 8 мм и 1/4 дюйма
- Для клапанов серии RL4 предлагаются торцевые соединения диаметром 12 мм и 1/2 дюйма

## Область применения

Предохранительные клапаны серии R представляют собой разгрузочные клапаны, которые открываются постепенно, по мере увеличения давления. Соответственно, они не имеют номинального значения пропускной способности при конкретном уровне увеличения (нарастания) давления и не аттестуются на соответствие нормам ASME или каким-либо другим нормам.

**⚠ Некоторые системы должны быть оборудованы предохранительными клапанами для выполнения норм безопасности. Проектировщик системы и пользователь должны определить, в каких случаях применяются такие нормы и соответствуют ли им данные предохранительные клапаны.**

## Эксплуатация

Предохранительные клапаны серии R ОТКРЫВАЮТСЯ, когда давление в системе достигает уровня давления срабатывания, и ЗАКРЫВАЮТСЯ, когда давление в системе опускается ниже уровня установленного давления срабатывания.

- Клапаны высокого давления серий R3A и R4—следует выбрать и установить пружину, соответствующую требуемому диапазону давления срабатывания, прикрепить к колпаку ярлычок с соответствующей маркировкой.
- Клапаны низкого давления серий RL3 и RL4—поставляются уже с установленной пружиной.

**⚠ У клапанов, которые не срабатывали в течение определенного периода времени, первичное давление срабатывания может быть выше, чем установленное значение давления срабатывания.**

## Технические данные

### Номинальные параметры давления/температуры

Серия	R3A				R4				RL3 и RL4			
<b>Рабочее давление при 20°C (70°F)</b>	413 бар (6000 фунтов на кв.дюйм изб.); до 551 бар (8000 фунтов на кв.дюйм изб.) в режиме сброса				413 бар (6000 фунтов на кв.дюйм изб.)				20,6 бар (300 фунтов на кв.дюйм изб.)			
<b>Давление срабатывания<sup>①</sup></b>	от 3,4 до 413 бар (от 50 до 6000 фунтов на кв.дюйм изб.)				от 3,4 до 103 бар (от 50 до 1500 фунтов на кв.дюйм изб.)				от 0,68 до 15,5 бар (от 10 до 225 фунтов на кв.дюйм изб.)			
<b>Давление на выходе<sup>②</sup></b>	103 бар (1500 фунтов на кв.дюйм изб.)				172 бар (2500 фунтов на кв.дюйм изб.)				15,5 бар (225 фунтов на кв.дюйм изб.)			
<b>Материал уплотнения</b>	Фтороуглерод FKM	Buna N	Неопрен	Этилен-пропилен	Фтороуглерод FKM	Buna N	Неопрен	Этилен-пропилен	Фтороуглерод FKM	Buna N	Неопрен	Этилен-пропилен
<b>Температура °C (°F)</b>	<b>Максимальное значение давления срабатывания, бар (фунты на кв. дюйм изб.)</b>											
-40 (-40)	—	—	—	—	—	—	—	—	—	—	—	—
-34 (-30)												
-23 (-10)												
-17 (0)												
-12 (10)												
-4 (25)	413 (6000)	413 (6000)	413 (6000)	413 (6000)	103 (1500)	103 (1500)	103 (1500)	15,5 (225)	15,5 (225)	15,5 (225)	15,5 (225)	
-1 (30)												
10 (50)												
65 (150)	384 (5580)	384 (5580)	384 (5580)	384 (5580)	103 (1500)	103 (1500)	103 (1500)	15,5 (225)	15,5 (225)	15,5 (225)	15,5 (225)	
93 (200)	355 (5160)	355 (5160)	355 (5160)	355 (5160)								
121 (250)	338 (4910)	338 (4910)	338 (4910)	338 (4910)								
135 (275)	—	—	321 (4660)	—	—	—	—	—	—	—	—	—
148 (300)												

① Номинальные параметры давления/температуры основаны на данных лабораторных испытаний, что позволяет обеспечить отклонение значения разрывного давления от исходного значения давления срабатывания при комнатной температуре не более чем на 20 %.

② Давление на выходе не должно быть больше давления на входе.

### Давление срабатывания и давление повторного закрытия

- Давление срабатывания - это значение давления перед клапаном, при котором возникают первые признаки потока. Давление срабатывания каждого клапана **после первоначального сброса** должно быть стабильным, с отклонением в пределах  $\pm 5\%$  при комнатной температуре.
- Давление повторного закрытия - это значение давления перед клапаном, при котором признаки наличия потока отсутствуют. Значение давления повторного закрытия должно всегда быть ниже значения установленного давления срабатывания.

### Испытания

Все предохранительные клапаны серии R испытываются на работу при срабатывании и повторном закрытии.

Серия	Давление срабатывания при испытании бар (фунты на кв. дюйм изб.)	Минимальное давление повторного закрытия в виде процентного отношения к значению давления срабатывания, %
RL3, RL4	от 0,68 до 1,3 (от 10 до 20)	50
	от 12,0 до 15,5 (от 175 до 225)	91
R3A, R4	от 6,8 до 13,7 (от 100 до 200)	50
	от 58,5 до 68,9 (от 850 до 1000)	84

### Очистка и упаковка

Все предохранительные клапаны серии R проходят очистку в соответствии со Стандартной инструкцией компании Swagelok по очистке и упаковке (SC-10), MS-06-62.

### Обратное давление

#### Клапаны высокого давления (серии R3A и R4)

Эффект обратного давления системы сводится к минимуму благодаря конструкции данных клапанов высокого давления.

#### Клапаны низкого давления (серии RL3 и RL4)

Обратное давление в системе приводит к увеличению значения установленного давления срабатывания клапана. Чтобы применить поправочную корректировку, следует умножить значение обратного давления на 0,8 и вычесть полученное число из требуемого значения давления срабатывания. Полученное значение необходимо использовать для выполнения начальной регулировки клапана при обратном давлении, равном атмосферному давлению.

Пример:

Требуемое значение давления срабатывания равно 120 фунтам на кв. дюйм изб. Обратное давление системы равно 40 фунтам на кв. дюйм изб.

Действие 1. Умножить значение обратного давления на 0,8. 40 фунтов на кв. дюйм изб.  $\times 0,8 = 32$  фунта на кв. дюйм изб.

Действие 2. Вычесть полученное число из требуемого значения установленного давления срабатывания. 120 фунтов на кв. дюйм изб.  $- 32$  фунта на кв. дюйм изб. = 88 фунтов на кв. дюйм изб.

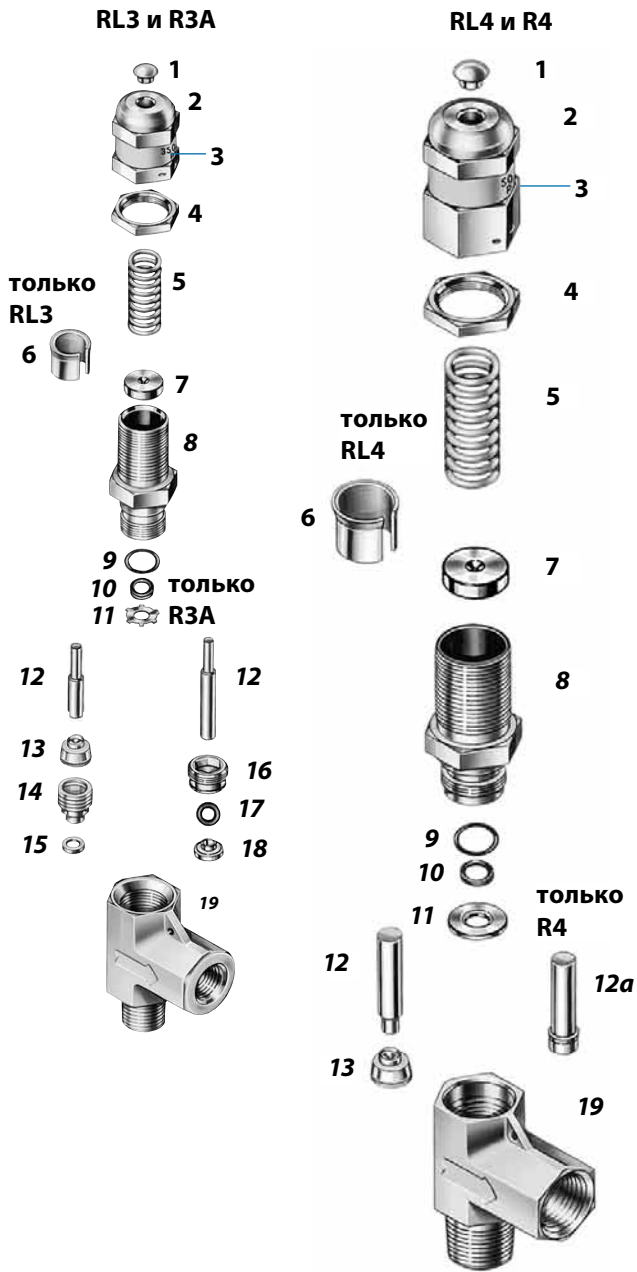
Действие 3. Произвести регулировку предохранительного клапана, установив его на 88 фунтов на кв. дюйм изб.

### Безопасность при эксплуатации в кислородной среде

Для получения подробной информации о факторах опасности и риска, связанных с системами, использующими насыщенную кислородом среду, см. технический отчет компании Swagelok *Безопасность кислородных систем*, на стр. G-2.

Используемые материалы

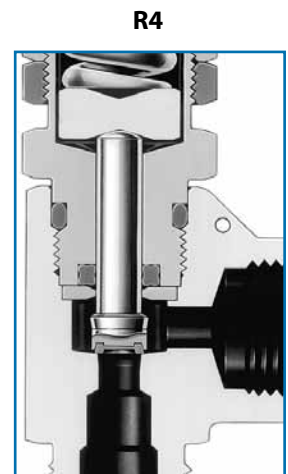
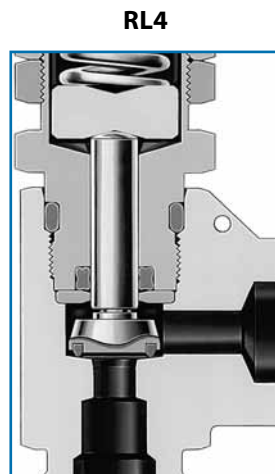
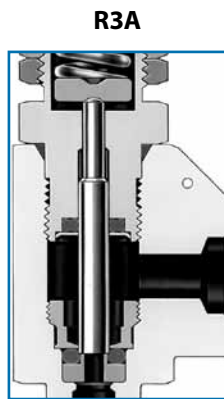
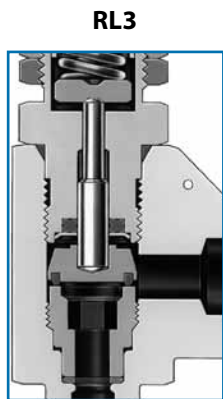
A



Деталь	Марка материала/ТУ Американского общества по испытанию материалов
1 Заглушка	RL3, R3A—никелированная латунь; RL4, R4—латунь
2 Колпак	Нерж. сталь 316 SS/A479
3 Маркировочный ярлычок	Полиэстер
4 Стопорная гайка	RL3, R3A—Порошковая нержавеющая сталь серии 300/B783; RL4, R4—316 SS/A276
5 Пружина	S17700 SS/AMS 5678
6 Втулка	Нерж. сталь 304 SS/A240
7 Упор пружины	RL3, R3A—Порошковая нержавеющая сталь серии 300/B783; RL4, R4—316 SS/A276
8 Крышка	Нерж. сталь 316 SS/A479
9 Уплотнительное кольцо	Фторопласт FKM
10 Четырехкомпонентное уплотнение	Фторопласт FKM с PTFE покрытием
11 Стопорный элемент	RL3, R3A—316 SS/A666; RL4, R4—316 SS/A479
12 Шток	Нерж. сталь 316 SS/A479
12a Шток с приклеенным уплотнением	Приклеиваемое уплотнение из фторопласта FKM <sup>①</sup> Нерж. сталь 316 SS/A479
13 Диск с приклеенным уплотнением	
14 Седло	Нерж. сталь 316 SS/A479
15 Прокладка	Нерж. сталь 316 SS/A240 с PTFE покрытием
16 Стопорный элемент седла	Нерж. сталь 316 SS/A479
17 Уплотнительное кольцо	Фторопласт FKM
18 Вставка	Нерж. сталь 316 SS/A479
19 Корпус	Нерж. сталь 316 SS/A182
Смазки	Сухая пленочная и пастообразная смазка на основе дисульфида молибдена; смазка на силиконовой основе

Соприкасающиеся со средой детали выделены курсивом.

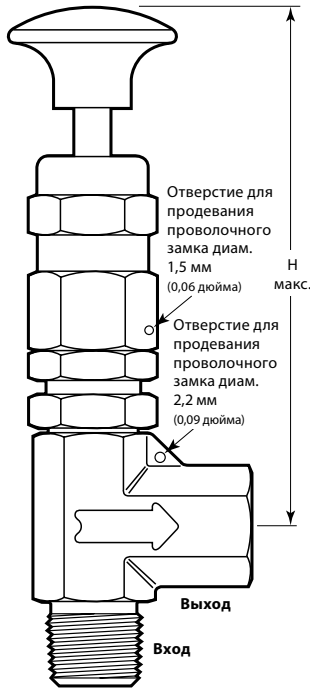
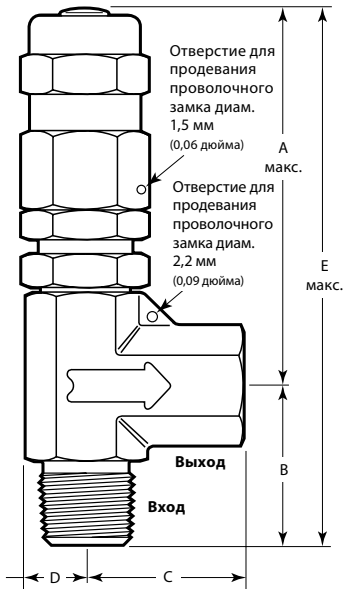
① Информационный листок по безопасности материала для клеящих составов предоставляется по запросу.





### Габариты

Габариты приводятся только для справки и могут изменяться.



Клапан с рукояткой ручного управления

### Клапаны низкого давления (серии RL3 и RL4)

Торцевые соединения			Габариты, мм (дюймы)					
Вход/выход	Размер	Код заказа	A	B	C	D	E	H
<b>Серия RL3: 4,8 мм (0,19 дюйма) при полностью открытом проходе</b>								
Трубные обжимные фитинги Swagelok	1/4 дюйма	SS-RL3S4	68,6 (2,70)	36,6 (1,44)	40,6 (1,60)	10,9 (0,43)	98,8 (3,89)	104 (4,09)
	6 мм	SS-RL3S6MM						
	8 мм	SS-RL3S8MM						
Наружная резьба NPT/трубный обжимной фитинг Swagelok	1/4 дюйма	SS-RL3M4-S4	30,2 (1,19)	40,6 (1,60)	98,8 (3,89)	98,8 (3,89)	104 (4,09)	
Наружная/внутренняя резьба NPT	1/4 дюйма	SS-RL3M4-F4	30,2 (1,19)	29,7 (1,17)				
Наружная / внутренняя резьба ISO <sup>①</sup>	1/4 дюйма	SS-RL3M4F4-RT	30,2 (1,19)	29,7 (1,17)	98,8 (3,89)			
<b>Серия RL4: 6,4 мм (0,25 дюйма) при полностью открытом отверстии</b>								
Трубные обжимные фитинги Swagelok	1/2 дюйма	SS-RL4S8	104 (4,09)	46,5 (1,83)		12,7 (0,50)	140 (5,52)	136 (5,37)
	12 мм	SS-RL4S12MM						
Наружная резьба NPT/трубный обжимной фитинг Swagelok	1/2 дюйма	SS-RL4M8S8	36,3 (1,43)	46,5 (1,83)	140 (5,52)	140 (5,52)	136 (5,37)	
Наружная/внутренняя резьба NPT	1/2 дюйма	SS-RL4M8F8	36,3 (1,43)	36,3 (1,43)				

### Клапаны высокого давления (серии R3A и R4)

Торцевые соединения			Габариты, дюймы (мм)					
Вход/выход	Размер	Код заказа	A	B	C	D	E	H
<b>Серия R3A: 3,6 мм (0,14 дюйма) при полностью открытом проходе</b>								
Трубные обжимные фитинги Swagelok	1/4 дюйма	SS-4R3A	68,6 (2,70)	36,6 (1,44)	40,6 (1,60)	10,9 (0,43)	98,8 (3,89)	104 (4,09)
	6 мм	SS-6R3A-MM						
	8 мм	SS-8R3A-MM						
Наружная резьба NPT/трубный обжимной фитинг Swagelok	1/4 дюйма	SS-4R3A1	30,2 (1,19)	40,6 (1,60)	98,8 (3,89)	98,8 (3,89)	104 (4,09)	
Наружная/внутренняя резьба NPT	1/4 дюйма	SS-4R3A5	30,2 (1,19)	29,7 (1,17)				
Наружная / внутренняя резьба ISO <sup>①</sup>	1/4 дюйма	SS-4R3A5-RT	30,2 (1,19)	29,7 (1,17)	98,8 (3,89)			
<b>Серия R4: 6,4 мм (0,25 дюйма) при полностью открытом проходе</b>								
Трубные обжимные фитинги Swagelok	1/2 дюйма	SS-R4S8	104 (4,09)	46,5 (1,83)		12,7 (0,50)	140 (5,52)	136 (5,37)
	12 мм	SS-R4S12MM						
Наружная резьба NPT/трубный обжимной фитинг Swagelok	1/2 дюйма	SS-R4M8S8	36,3 (1,43)	46,5 (1,83)	140 (5,52)	140 (5,52)	136 (5,37)	
Наружная/внутренняя резьба NPT	1/2 дюйма	SS-R4M8F8	36,3 (1,43)	36,3 (1,43)				

Указанные габариты соответствуют затяжке гаек на трубных обжимных соединениях Swagelok вручную.

① См. технические условия ISO 7/1, BS EN 10226-1, DIN-2999, и JIS B0203.

## Информация по размещению заказа

### Клапаны низкого давления (серии RL3 и RL4)

Клапаны поставляются с уже установленной пружиной. Требуется регулировка давления срабатывания. Выбрать код заказа клапана.

#### Клапаны с заводскими установками

Клапаны серий RL3 и RL4 предлагаются с заводскими установками пружин для заданного давления срабатывания. Клапаны настраиваются, испытываются, фиксируются и маркируются соответствующим значением давления срабатывания; свидетельства об испытаниях прилагаются.

Чтобы заказать, добавьте **-SET** к коду заказа клапана и укажите требуемое давление срабатывания.

Примеры: SS-RL3S4-SET

#### Комплекты запасных пружин

В комплекты пружин входят непосредственно сама пружина и инструкции по установке. Выбрать код заказа комплекта пружины.

Серия	Код заказа комплекта пружин	Диапазон давления срабатывания бар (фунты на кв. дюйм изб.)
RL3	177-13K-RL3	от 0,68 до 15,5 (от 10 до 225)
RL4	177-13K-RL4	

### Клапаны высокого давления (серии R3A и R4)

Клапаны поставляются без пружин. Выбрать код заказа клапана и код заказа комплекта пружин.

#### Комплекты пружин

В комплект входят пружина, маркировочный ярлычок, проволочный замок из нерж. стали 302 SS с пломбой, упор пружины и инструкции по установке.

Выбрать основной код комплекта пружин и добавить к нему обозначение пружины для требуемого диапазона давления срабатывания.

Примеры: 177-R3A-K1-F  
177-13K-R4-C

Диапазон давления срабатывания бар (фунты на кв. дюйм изб.)	Обозначение пружины	Цвет пружины
<b>Комплект пружин для серии R3A: Основной код заказа 177-R3A-K1-</b>		
от 3,4 до 24,1 (от 50 до 350)	A	Синий
от 24,1 до 51,7 (от 350 до 750)	B	Желтый
от 51,7 до 103 (от 750 до 1500)	C	Фиолетовый
от 103 до 155 (от 1500 до 2250)	D	Оранжевый
от 155 до 206 (от 2250 до 3000)	E	Коричневый
от 206 до 275 (от 3000 до 4000)	F	Белый
от 275 до 344 (от 4000 до 5000)	G	Красный
от 344 до 413 (от 5000 до 6000)	H	Зеленый
<b>Комплект пружин для серии R4: основной код заказа 177-13K-R4-</b>		
от 3,4 до 24,1 (от 50 до 350)	A	Синий
от 24,1 до 51,7 (от 350 до 750)	B	Желтый
от 51,7 до 103 (от 750 до 1500)	C	Фиолетовый

#### Клапаны с заводскими установками

Клапаны серий RL3 и RL4 предлагаются с заводскими установками пружин для заданного давления срабатывания. Клапаны настраиваются, испытываются, фиксируются и маркируются соответствующим значением давления срабатывания; свидетельства об испытаниях прилагаются.

Чтобы заказать, добавьте к коду заказа клапана **-SET** и обозначение пружины, диапазон срабатывания которой включает требуемое давление срабатывания; укажите требуемое давление срабатывания.

Примеры: SS-4R3A-SETB

## Варианты исполнения и вспомогательные принадлежности

### Материалы уплотнения

В стандартном исполнении клапаны поставляются с уплотнениями из фторуглерода FKM. Возможна комплектация клапанов уплотнениями из материала Buna N, этилен-пропилена и неопрена.

Для заказа клапанов с уплотнениями из других материалов следует вставить обозначение материала уплотнения после основного кода заказа клапана.

Пример: SS-4R3A-BU  
SS-RL3S4-BU

#### Комплекты прокладок

Для заказа запасного комплекта уплотнений следует вставить обозначение материала уплотнений перед (для клапанов серии R3A) или после (для клапанов всех остальных серий) основного кода заказа комплекта уплотнений.

Примеры: BU-R3A-K2  
SS-3K-RL3-BN

Материал уплотнения	Обозначение	
	Клапаны	Комплекты уплотнений
Buna N	-BU	BN <sup>①</sup>
Этилен-пропилен	-EP	EP
Неопрен	-NE	NE
Фторуглерод FKM	—	VI

① Вставьте обозначение BU для заказа комплектов уплотнений клапанов серии R3A.

Серия RL3	Серия R3A	Серия RL4	Серия R4
<b>Основной код заказа комплекта прокладок</b>			
SS-3K-RL3-	-R3A-K2	SS-3K-RL4-	SS-3K-R4-
<b>В комплект прокладок входят:</b>			
уплотнительное кольцо четырехкомпонентное уплотнение, приклеиваемый диск, стопорный элемент, инструкция	уплотнительные кольца (2), уплотнение с четырьмя кольцами, стопорный элемент, инструкция	уплотнительное кольцо четырехкомпонентное уплотнение, приклеиваемый диск, стопорный элемент, инструкция	уплотнительное кольцо, четырехкомпонентное уплотнение, шток для приклеиваемых уплотнений, инструкция

### Специальная процедура очистки и упаковки (SC-11)

Чтобы заказать предохранительные клапаны серии R, обработанные в соответствии со Специальной инструкцией компании Swagelok по очистке и упаковке (SC-11), MS-06-63, для того чтобы обеспечить соблюдение требований, предъявляемых к чистоте изделия, изложенных в нормативах ASTM G93 уровень C, добавьте к коду заказа клапана **-SC11**.

Пример: SS-RL3S4-SC11

## Варианты исполнения и вспомогательные принадлежности

### Рукоятки ручного управления

Рукоятка ручного управления позволяет открыть клапан, не изменяя установленное давление срабатывания.

Используется вместе с:

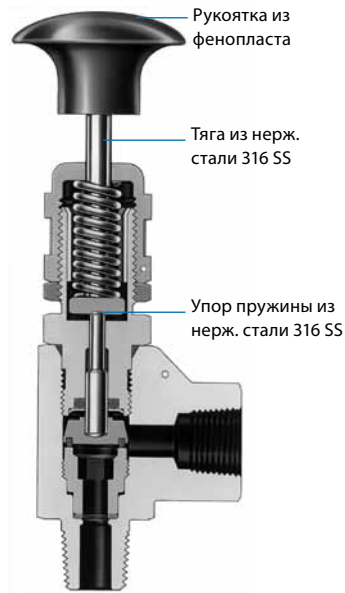
- клапанами серий RL3 и RL4 — с штатной пружиной
- клапанами серии R3A — только с пружинами А, В и С
- клапанами серии R4 — только с пружиной А.

Диаметр рукоятки - 38,1 мм (1,50 дюйма). Максимальная общая высота клапана с рукояткой в закрытом положении:

- 131 мм (5,16 дюйма) для клапанов серий R3A и RL3
- 172 мм (6,78 дюйма) для клапанов серий R4 и RL4

Чтобы заказать клапаны с такой рукояткой, следует добавить в код заказа клапана -**МО**.

Пример: SS-RL3S4-**МО**



### Комплекты рукояток ручного управления

В комплект входят рукоятка, тяга, упор пружины и инструкция. Чтобы заказать такой комплект, следует выбрать код заказа интересующего комплекта.

Серия	Код заказа комплекта рукоятки ручного управления
RL3, R3A	SS-R3A-K5
RL4, R4	SS-R4-K5

**⚠** Запрещается использовать предохранительные клапаны Swagelok в качестве защитных сбросовых устройств.

**⚠** Предохранительные клапаны Swagelok не являются "Защитными устройствами" согласно определению, содержащемуся в Директиве об оборудовании, работающем под давлением (Pressure Equipment Directive) 97/23/ЕС.

**Внимание:** запрещается совмещать детали изделий с деталями других производителей, а также заменять их деталями других производителей.