



**ГОСУДАРСТВЕННЫЙ СТАНДАРТ
СОЮЗА ССР**

**ОСНОВНЫЕ НОРМЫ ВЗАИМОЗАМЕЯЕМОСТИ
РЕЗЬБА МЕТРИЧЕСКАЯ КОНИЧЕСКАЯ**

**ГОСТ 25229-82
(СТ СЭВ 304-76)**

Издание официальное

Цена 3 коп.

**ГОСУДАРСТВЕННЫЙ КОМИТЕТ СССР ПО СТАНДАРТАМ
Москва**

РАЗРАБОТАН Министерством станкостроительной и инструментальной промышленности

ИСПОЛНИТЕЛИ

М. А. Палей, И. А. Медовой, Г. С. Кудинова

ВНЕСЕН Министерством станкостроительной и инструментальной промышленности

Зам. министра А. Е. Прокопович

УТВЕРЖДЕН И ВВЕДЕН В ДЕЙСТВИЕ Постановлением Государственного комитета СССР по стандартам от 27 апреля 1982 г. № 1692

Основные нормы взаимозаменяемости**РЕЗЬБА МЕТРИЧЕСКАЯ КОНИЧЕСКАЯ**Basic norms of interchangeability.
Metric taper screw thread**ГОСТ****25229—82****[СТ СЭВ 304—76]**

Постановлением Государственного комитета СССР по стандартам от 27 апреля 1982 г. № 1692 срок введения установлен

с 01.01. 1983 г.

Несоблюдение стандарта преследуется по закону

Настоящий стандарт распространяется на метрическую коническую резьбу с конусностью 1:16 для конических резьбовых соединений, а также соединений наружной конической резьбы с внутренней цилиндрической резьбой с номинальным профилем по ГОСТ 9150—81 и устанавливает профиль, диаметры и шаги, основные размеры и допуски.

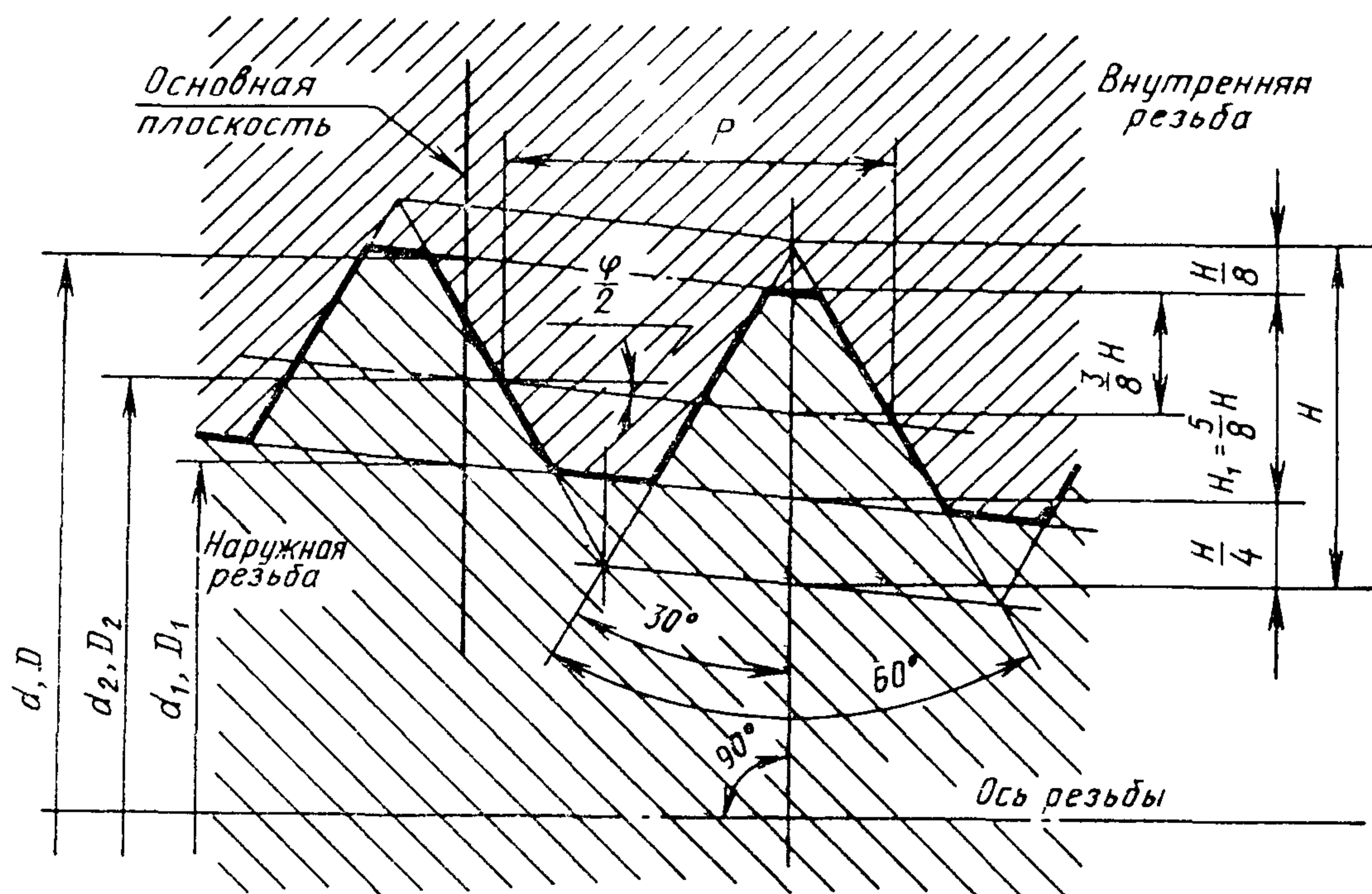
1. ПРОФИЛЬ

1.1. Номинальный профиль метрической конической резьбы (наружной и внутренней) должен соответствовать указанному на черт. 1.

Профиль внутренней цилиндрической резьбы, соединяемой с наружной конической, должен иметь плоскосрезанную впадину

Примечание. При отсутствии особых требований к плотности или при применении уплотнителей для достижения герметичности резьбового соединения форма впадины конической (наружной и внутренней) и цилиндрической (внутренней) резьб не регламентируется.

1.2. Размеры элементов профиля конической и цилиндрической резьб — по ГОСТ 9150—81.



Конусность $2\operatorname{tg}\frac{\varphi}{2} = 1 : 16$; $\varphi = 3^{\circ}34'48''$; $\frac{\varphi}{2} = 1^{\circ}47'24'$;

d —наружный диаметр наружной конической резьбы; D —наружный диаметр внутренней конической резьбы; d_2 —средний диаметр наружной конической резьбы; D_2 —средний диаметр внутренней конической резьбы; d_1 —внутренний диаметр наружной конической резьбы; D_1 —внутренний диаметр внутренней конической резьбы; φ —угол конуса; $\frac{\varphi}{2}$ —угол уклона; P —шаг резьбы; H —высота исходного треугольника

Черт. 1

2. ДИАМЕТРЫ, ШАГИ И ОСНОВНЫЕ РАЗМЕРЫ

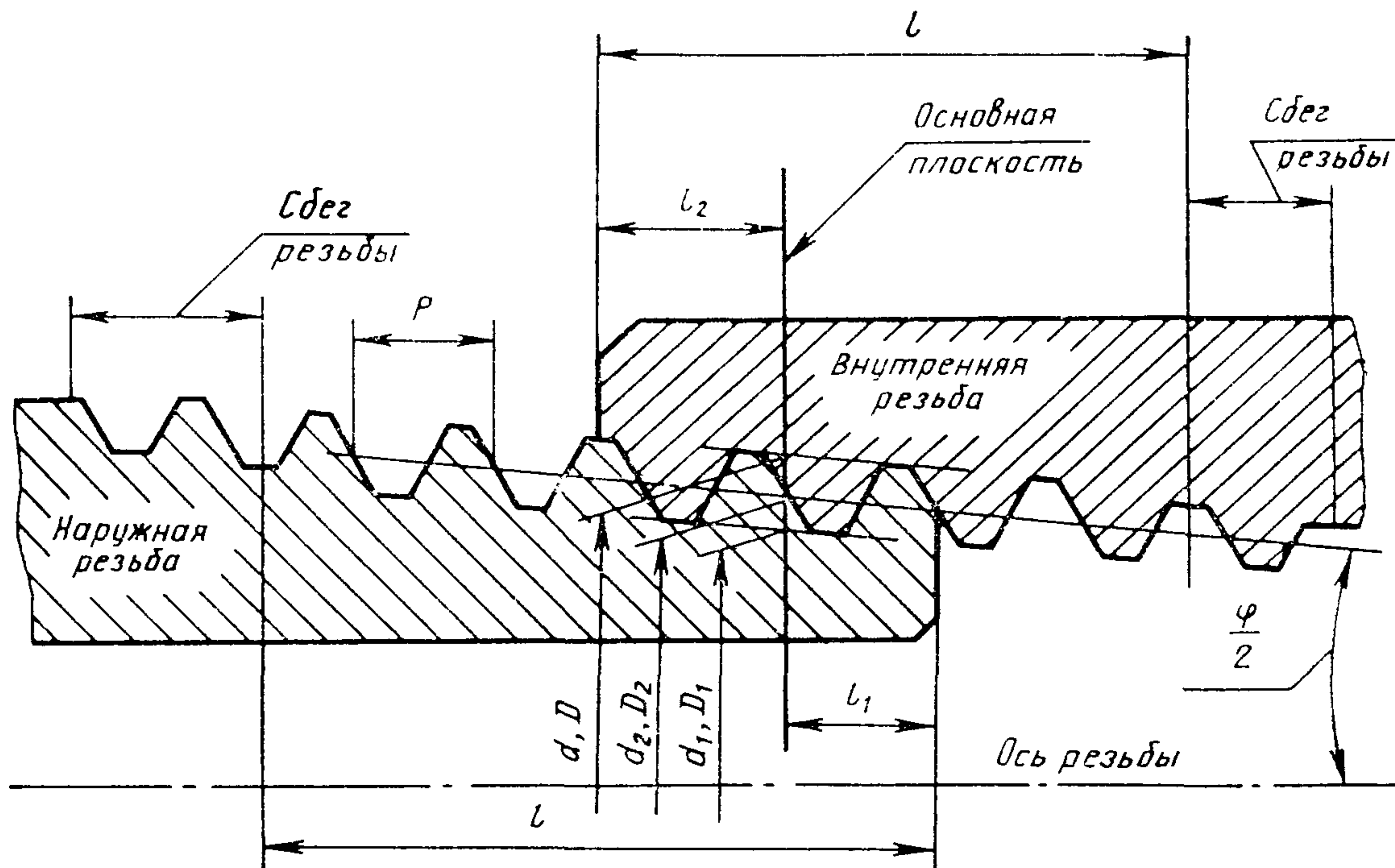
2.1. Диаметры, шаги, номинальные значения основных размеров конической (наружной и внутренней) резьбы должны соответствовать указанным на черт. 2 и в табл. 1.

При выборе диаметров резьб первый ряд следует предпочесть второму.

2.2. Диаметры, шаги, номинальные значения наружного, среднего и внутреннего диаметров внутренней цилиндрической резьбы должны соответствовать указанным на черт. 3 и в табл. 1.

2.3. Внутренняя цилиндрическая резьба должна обеспечивать ввинчивание наружной конической резьбы на глубину не менее $0,8l$.

Длина сквозной внутренней цилиндрической резьбы должна быть не менее величины $0,8(l_1 + l_2)$.



l —рабочая длина резьбы; l_1 —длина наружной резьбы от торца до основной плоскости; l_2 —длина внутренней резьбы от торца до основной плоскости

Черт. 2

Таблица 1

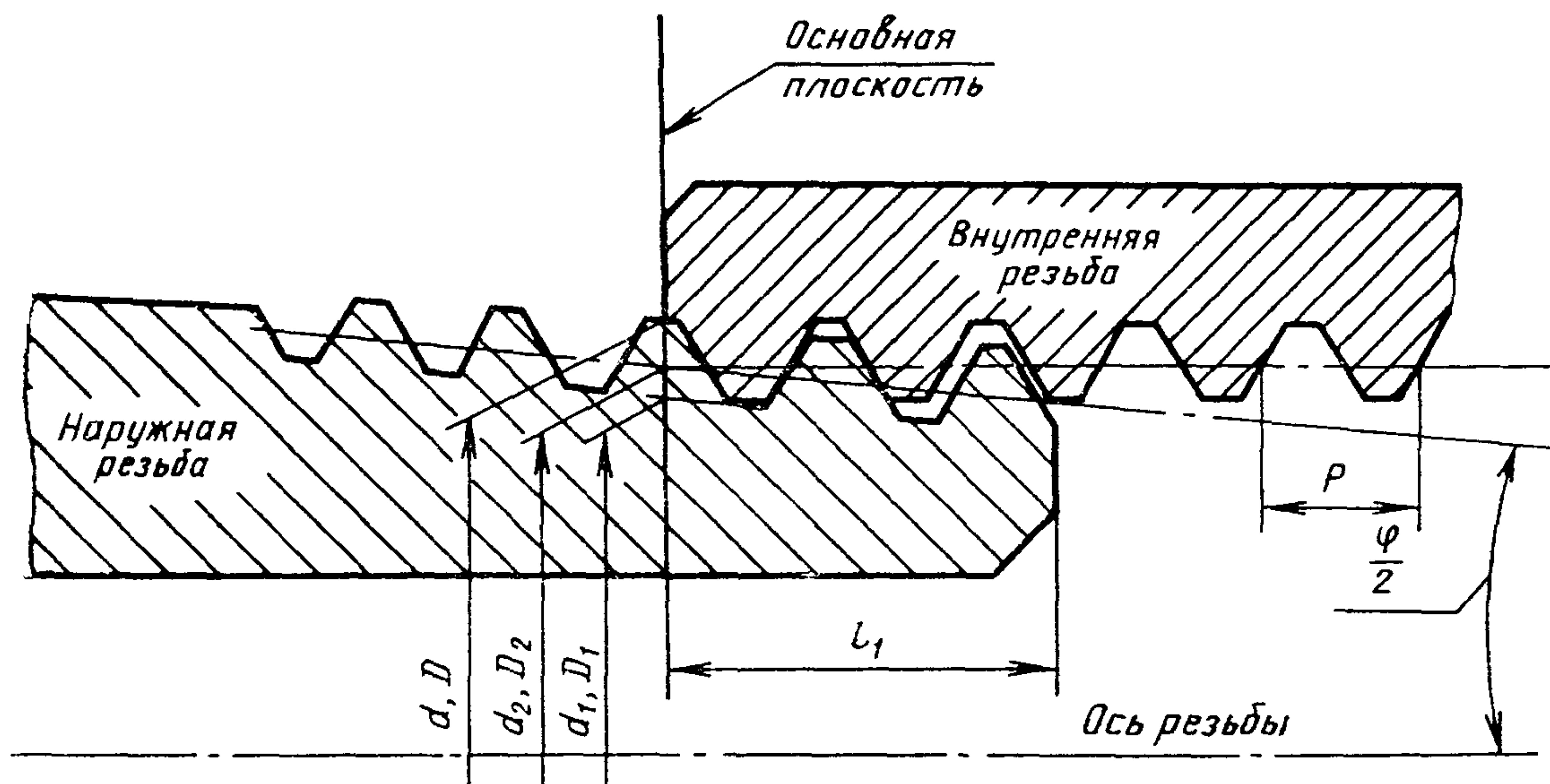
мм

| Номинальный диаметр резьбы d | | P | Диаметры резьбы в основной плоскости | | | Длина резьбы | | |
|--------------------------------|---------|--------|--------------------------------------|-----------|-----------|--------------|-------|-------|
| 1-й ряд | 2-й ряд | | $d=D$ | $d_2=D_2$ | $d_1=D_1$ | l | l_1 | l_2 |
| 6 | | 1 | 6,000 | 5,350 | 4,917 | 8 | 2,5 | 3 |
| 8 | | | 8,000 | 7,350 | 6,917 | | | |
| 10 | | | 10,000 | 9,350 | 8,917 | | | |
| 12 | 14 | 1,5 | 12,000 | 11,026 | 10,376 | 11 | 3,5 | 4 |
| 16 | | | 14,000 | 13,026 | 12,376 | | | |
| 16 | | | 16,000 | 15,026 | 14,376 | | | |
| 20 | | | 18,000 | 17,026 | 16,376 | | | |
| 20 | | | 20,000 | 19,026 | 18,376 | | | |
| 24 | | | 22,000 | 21,026 | 20,376 | | | |
| 24 | 24,000 | 23,026 | 22,376 | | | | | |

мм

| Номинальный диаметр резьбы d | | P | Диаметры резьбы в основной плоскости | | | Длина резьбы | | |
|--------------------------------|---------|--------|--------------------------------------|-----------|-----------|--------------|-------|-------|
| 1-й ряд | 2-й ряд | | $d=D$ | $d_2=D_2$ | $d_1=D_1$ | l | l_1 | l_2 |
| 30 | 27 | 2 | 27,000 | 25,701 | 24,835 | 16 | 5 | 6 |
| | 33 | | 30,000 | 28,701 | 27,835 | | | |
| 36 | 39 | | 33,000 | 31,701 | 30,835 | | | |
| | 45 | | 36,000 | 34,701 | 33,835 | | | |
| 48 | 52 | | 39,000 | 37,701 | 36,835 | | | |
| | 60 | | 42,000 | 40,701 | 39,835 | | | |
| 56 | 60 | | 45,000 | 43,701 | 42,835 | | | |
| | | | 48,000 | 46,701 | 45,835 | | | |
| | | | 52,000 | 50,701 | 49,835 | | | |
| | | | 56,000 | 54,701 | 53,835 | | | |
| | | 60,000 | 58,701 | 57,835 | | | | |

Примечание. Допускается применять более короткие длины резьб.



Черт. 3

2.4. В условное обозначение резьбы должны входить: буквы МК (для конической резьбы) или М (для внутренней цилиндрической резьбы), номинальный диаметр, шаг и обозначение настоящего стандарта (только для внутренней цилиндрической резьбы), например: МК20×1,5; М20×1,5 ГОСТ 25229—82

Для левой резьбы после условного обозначения шага ставят буквы LH, например: МК20×1,5LH; М20×1,5LH ГОСТ 25229—82

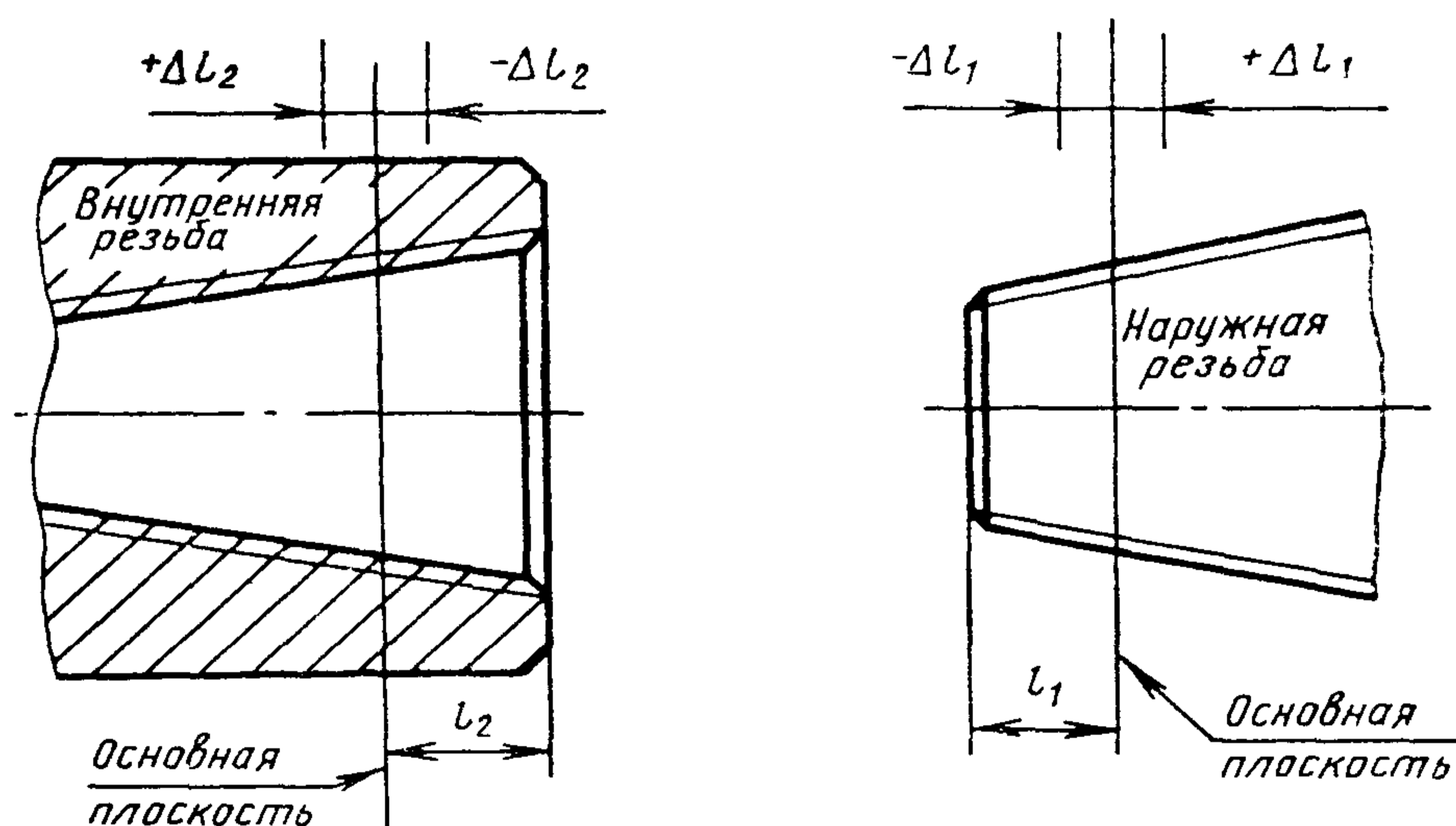
Условное обозначение конического резьбового соединения соответствует принятому для конической резьбы.

Соединение внутренней цилиндрической с наружной конической резьбой должно обозначаться дробью М/МК, номинальным диаметром, шагом и обозначением настоящего стандарта, например: М/МК20×1,5 ГОСТ 25229—82; М/МК20×1,5LN ГОСТ 25229—82

Для внутренней цилиндрической резьбы, выполненной в соответствии с примечанием к п. 1.1, и в соединениях ее с наружной конической резьбой обозначение настоящего стандарта не указывать.

3. ДОПУСКИ

3.1. Осевое смещение основной плоскости Δl_1 наружной и Δl_2 внутренней резьб (черт. 4) относительно номинального расположения не должно превышать величин, указанных в табл. 2.



Черт. 4

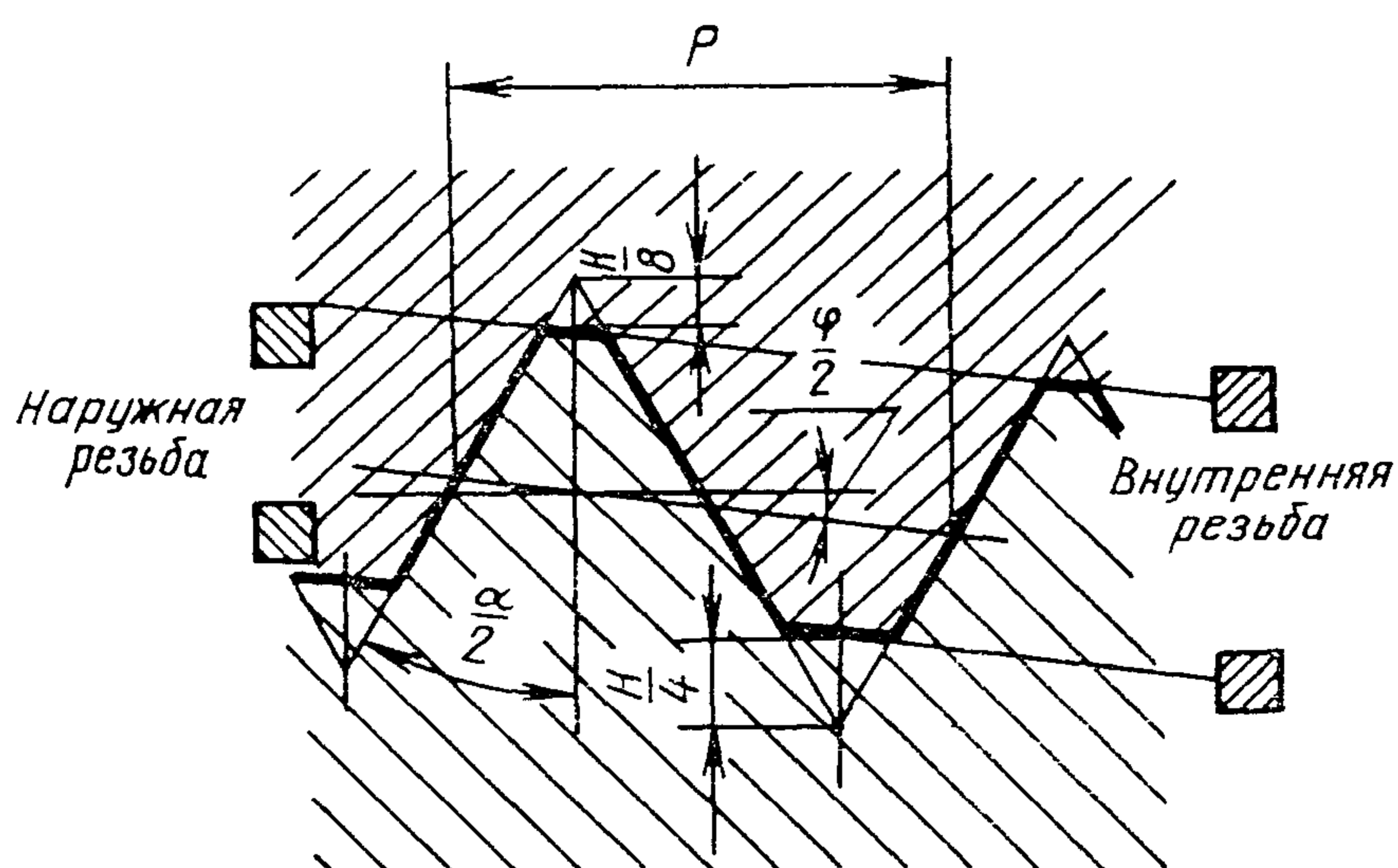
Примечание. В основной плоскости средний диаметр имеет номинальное значение.

Смещение основной плоскости является суммарным, включающим отклонения среднего диаметра, шага, угла наклона боковой стороны профиля и угла конуса.

3.2. Предельные отклонения среза вершин и впадин (размеров $\frac{H}{8}$ и $\frac{H}{4}$), угла наклона боковой стороны профиля $\frac{\alpha}{2}$, шага резьбы P и угла конуса φ (разность средних диаметров на длине $l_1 + l_2$) должны соответствовать указанным на черт. 5 и в табл. 3.

| мм | | | |
|-----------------------------------|-----|--------------|--------------|
| Номинальный диаметр резьбы d | P | Δl_1 | Δl_2 |
| От 6 до 10 | 1 | $\pm 0,9$ | $\pm 1,2$ |
| Св. 10 » 24 | 1,5 | $\pm 1,1$ | $\pm 1,5$ |
| » 24 » 60 | 2 | $\pm 1,4$ | $\pm 1,8$ |

Примечание. Предельные отклонения Δl_1 и Δl_2 не распространяются на резьбы с длинами меньшими указанных в табл. 1.



Черт. 5

3.3. Поле допуска среднего диаметра внутренней цилиндрической резьбы должно соответствовать $6H$ по ГОСТ 16093—81.

3.4. Предельные отклонения внутреннего диаметра и среза впадин внутренней цилиндрической резьбы (размеры D_1 и $\frac{H}{8}$ черт. 6) должны соответствовать указанным в табл. 4.

3.5. Для цилиндрической внутренней резьбы, выполненной в соответствии с примечанием к п. 1.1, поле допуска диаметра D_1 должно соответствовать $6H$ по ГОСТ 16093—81.

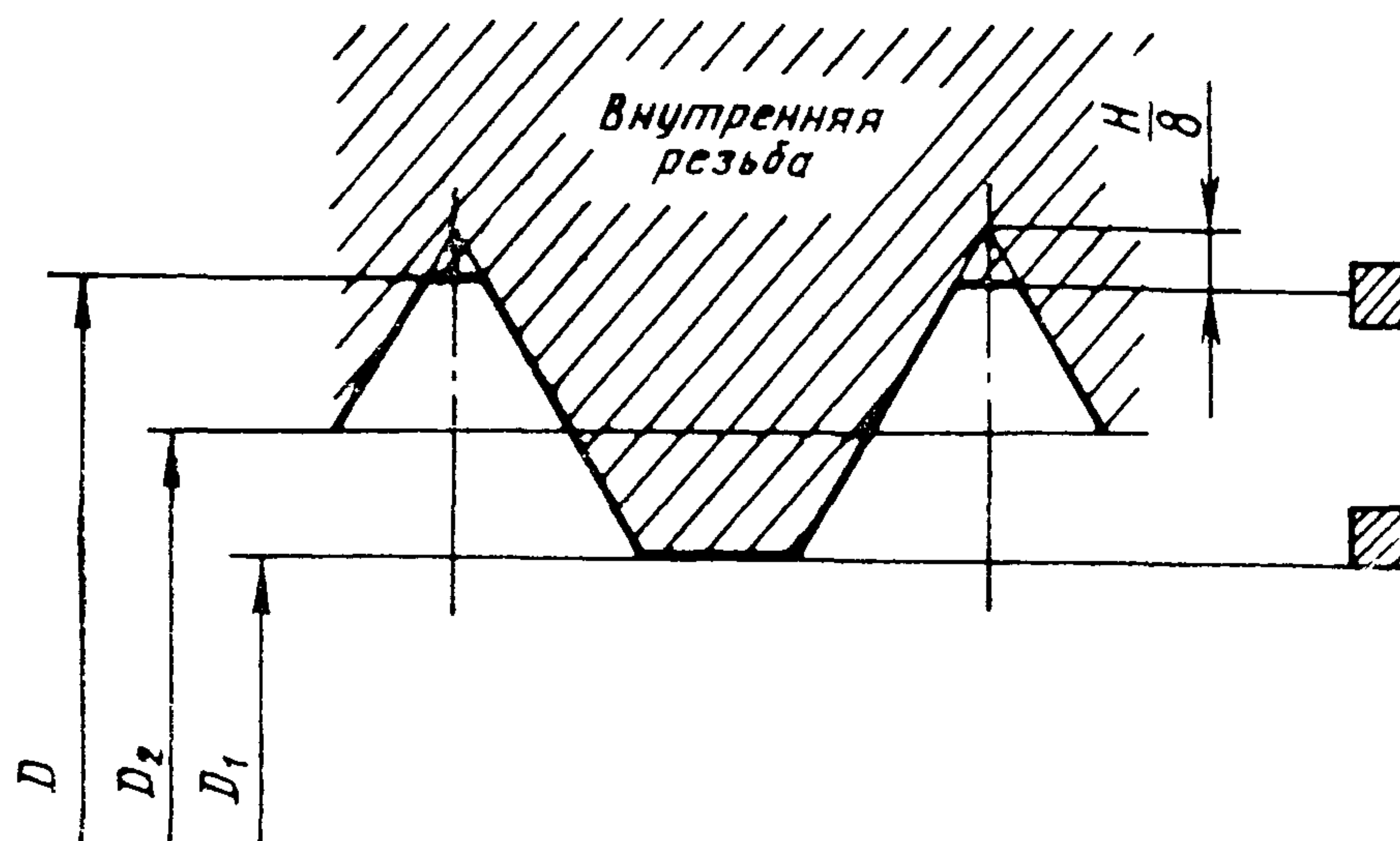
Верхнее предельное отклонение диаметра D не регламентируется.

Таблица 3

Размеры в мм

| Номинальный диаметр резьбы d | P | Предельные отклонения резьбы | | | | | | Разность средних диаметров резьбы на длине l_1+l_2 | | | |
|--------------------------------|-----|------------------------------|-------------|------------------|------------|--------------------|-------------------|--|----------|------------------|------------------|
| | | $\frac{H}{8}$ | | $\frac{H}{4}$ | | $\frac{\alpha}{2}$ | Шага P на длине | | Номинал. | Пред. откл. | |
| | | наружной | внутренней | наружной | внутренней | | l_1+l_2 | l | | наружной | внутренней |
| | | | | | | | | | | | |
| От 6 до 10 | 1 | +0,032 | $\pm 0,030$ | +0,050 +0,015 | $\pm 0,03$ | | | | 0,344 | +0,038 -0,019 | +0,019 -0,038 |
| Св. 10 » 24 | 1,5 | +0,048 | $\pm 0,040$ | +0,065 +0,020 | $\pm 0,04$ | $\pm 45'$ | $\pm 0,04$ | $\pm 0,07$ | 0,469 | +0,052 -0,026 | +0,026 -0,052 |
| » 24 » 60 | 2 | +0,064 | $\pm 0,050$ | +0,085 +0,030 | $\pm 0,05$ | | | | 0,688 | +0,077 -0,038 | +0,038 -0,077 |

Примечание. Предельные отклонения не подлежат обязательному контролю, если это не указано особо.



D —наружный диаметр внутренней резьбы; D_2 —средний диаметр внутренней резьбы; D_1 —внутренний диаметр внутренней резьбы

Черт. 6

Таблица 4

| мм | | | | |
|--------------------------------|-----|-----------------------|--------|-------|
| Наружный диаметр резьбы d | P | Предельные отклонения | | |
| | | $\frac{H}{8}$ | D_1 | |
| | | | верхн. | нижн. |
| От 6 до 10 | 1 | $\pm 0,03$ | +0,12 | 0 |
| Св. 10 » 24 | 1,5 | $\pm 0,04$ | +0,15 | |
| » 24 » 60 | 2 | $\pm 0,05$ | +0,19 | |

Примечание. Предельные отклонения размера $\frac{H}{8}$ не подлежат обязательному контролю, если это не указано особо.