

СТАНДАРТ ОТРАСЛИ
БОЛТЫ С ШЕСТИГРАННОЙ ГОЛОВКОЙ
ДЛЯ ФЛАНЦЕВЫХ СОЕДИНЕНИЙ
КОНСТРУКЦИЯ И РАЗМЕРЫ

АКЦИОНЕРНОЕ ОБЩЕСТВО
ЦЕНТРАЛЬНОЕ КОНСТРУКТОРСКОЕ
БЮРО НЕФТЕАППАРАТУРЫ

Предисловие

1 РАЗРАБОТАН Акционерным обществом «Центральное конструкторское бюро нефтеаппаратуры» (АО «ЦКБН»)

2 ПРИНЯТ И ВВЕДЕН В ДЕЙСТВИЕ Указанием по АО «ЦКБН» от 24 марта 1997 г. № 4

3 ВЗАМЕН ОСТ 26-2037-77

4 ПЕРЕИЗДАНИЕ 1996 г., декабрь с ИЗМЕНЕНИЕМ № 1; 2; 3; 4; 5 1 - ИУС № 1 - 1982 г., 2 - ИУС № 4 - 1983 г., 3 - ИУС № 12 - 1983 г., 4 - ИУС № 3 - 1989 г., 5 - ИУС № 2 - 1991 г.

5 СРОК ПЕРВОЙ ПРОВЕРКИ - 2000 г., периодичность проверки - 5 лет.



СТАНДАРТ ОТРАСЛИ
БОЛТЫ С ШЕСТИГРАННОЙ ГОЛОВКОЙ
ДЛЯ ФЛАНЦЕВЫХ СОЕДИНЕНИЙ

Конструкция и размеры

Дата введения 1997-04-01

1 Область применения

Настоящий стандарт распространяется на болты с шестигранной головкой для фланцевых соединений трубопроводов и соединительных частей, арматуры, приборов, сосудов и аппаратов, применяемых в химической, нефтеперерабатывающей, нефтехимической, газовой, нефтяной и других смежных отраслях промышленности на условное давление P_y до 2,5 МПа (25 кгс/см²) и температуру от минус 70 до 300 °С.

Стандарт разработан в ограничение и развитие [ГОСТ 7798](#).

2 Нормативные ссылки

В настоящем стандарте использованы ссылки на следующие стандарты:

[ГОСТ 1759.1-82](#) Болты, винты, шпильки, гайки и шурупы. Допуски. Методы контроля размеров и отклонений формы и расположения поверхностей.

[ГОСТ 7798-70](#) Болты с шестигранной головкой класса точности В. Конструкция и размеры.

[ГОСТ 16093-81](#) Основные нормы взаимозаменяемости. Резьба метрическая. Допуски. Посадки с зазором.

[ГОСТ 19256-73](#) Стержни под накатывание метрической резьбы. Диаметры.

[ГОСТ 19258-73](#) Стержни под нарезание метрической резьбы. Диаметры.

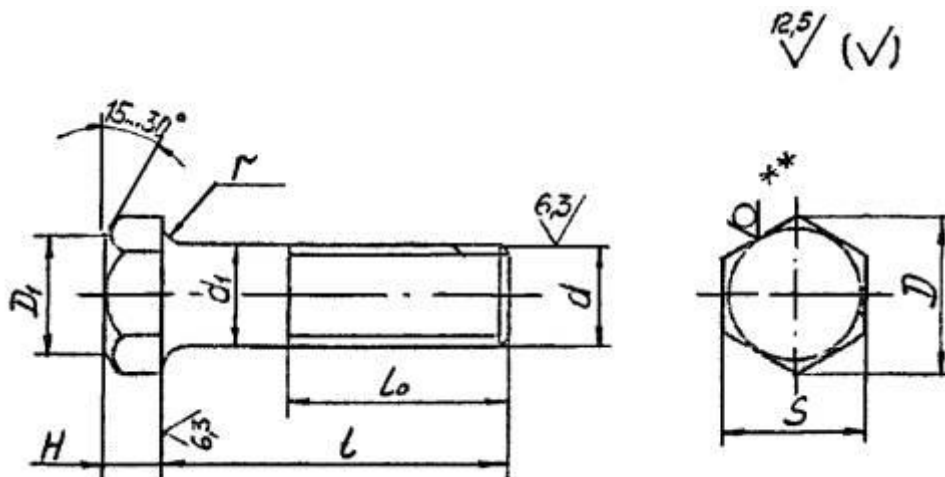
[ГОСТ 24705-81](#) Основные нормы взаимозаменяемости. Резьба метрическая. Основные размеры.

[ОСТ 26-2043-91](#) Болты, шпильки, гайки и шайбы для фланцевых соединений. Технические требования.

3 Конструкция и размеры

3.1 Конструкция и размеры болтов должны соответствовать указанным на рисунке [1](#) и в таблицах [1](#); [2](#).

Исполнение 1



$$D_1 = (0,90 - 0,95)S$$

Исполнение 2

Остальное см. исполнение 1

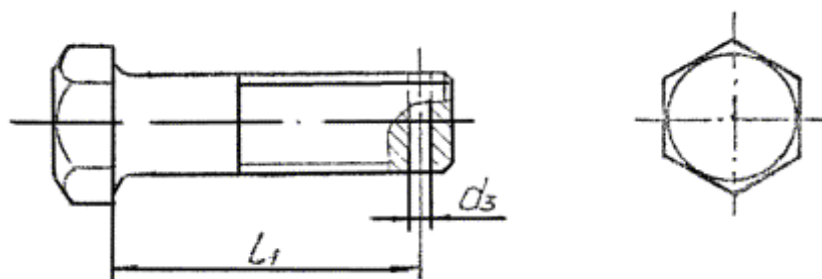
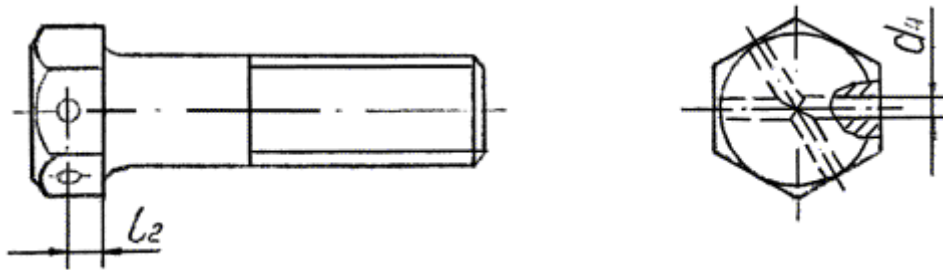


Рисунок 1, лист 1

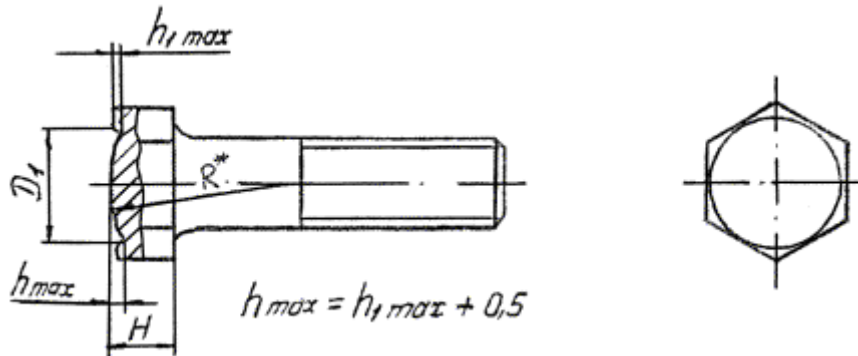
Исполнение 3

Остальное см. исполнение 1



Исполнение 4

Остальное см. исполнение 1



** Шероховатость граней для штампованных или кованных болтов.

Рисунок 1, лист 2

Таблица 1

В миллиметрах

Номинальный диаметр резьбы d		6	8	10	12	16	20	24	27	30	36	42	48
Шаг резьбы P		1	1,25	1,5	1,75	2	2,0	3	3	3,5	4	4,5	5
Диаметр стержня d_1		по ГОСТ 19256 или ГОСТ 19258											
Размер «под ключ» S	Номин.	10	13	17	19	24	30	36	41	46	55	65	75
Высота головки H	Номин.	4,0	5,3	6,4	7,5	10,0	12,5	15,0	17,0	18,7	22,5	26,0	30,0
Диаметр описанной окружности D , не менее		10,9	14,2	18,7	20,9	26,2	33,0	39,6	45,2	50,9	60,8	71,3	82,6
Радиус под головкой r	Не менее	0,25	0,40	0,60	0,80	1,00	1,20	1,60	2,00	2,50	3,00	4,00	5,00
	Не более	0,4	0,6	1,1	1,2	1,7	1,8	2,3	3,0	3,5	4,5	6,0	7,5
Радиус головки R^*		-	18	32	28	34	43	52	59	74	93	116	139
Глубина вмятины h_{1max}		-	0,5	1,0	1,5	2,0	2,5	3,0	3,5	4,0	4,5	5,0	5,5
Диаметр отверстия в стержне d_3	Номин.	1,6	2,0	2,5	3,2	4,0	5,0	6,3	8,0	10,0	12,5	16,0	20,0
Диаметр отверстия в головке d_4	Номин.	2,0	2,5	3,2	4,0	5,0	6,3	8,0	10,0	12,5	16,0	20,0	25,0
Расстояние от опорной поверхности до оси отверстия в головке l_2	Номин.	2,0	2,8	3,5	4,0	5,0	6,5	7,5	8,5	9,5	11,5	13,0	15,0

* R - для справок

Таблица 2

В миллиметрах

Длина болта l	Длина резьбы l_0 и расстояние от опорной поверхности головки до оси отверстия в стержне l_1 (пред. откл. ± 14) при номинальном диаметре резьбы d											
	6		8		10		12		16		20	
Номин.	l_1	l_0	l_1	l_0	l_1	l_0	l_1	l_0	l_1	l_0	l_1	l_0
8	-	X	-	X	-	-	-	-	-	-	-	-
10	-	X	-	X	-	X	-	-	-	-	-	-
12	-	X	-	X	-	X	-	-	-	-	-	-
16	12	X	12	X	-	X	-	-	-	-	-	-

Длина болта l	Длина резьбы l_0 и расстояние от опорной поверхности головки до оси отверстия в стержне l_1 (пред. откл. $\pm J/T14$) при номинальном диаметре резьбы d											
	6		8		10		12		16		20	
	l_1	l_0	l_1	l_0	l_1	l_0	l_1	l_0	l_1	l_0	l_1	l_0
20	16	X	16	X	16	X	-	-	-	-	-	-
25	21	18	21	X	21	X	20	X	-	-	-	-
30	26	18	26	22	26	X	25	X	24	X	-	-
35	31	18	31	22	31	26	30	30	29	X	-	-
40	36	18	36	22	36	26	35	30	34	X	34	X
45	41	18	41	22	41	26	40	30	39	38	39	X
50	45	18	45	22	45	26	45	30	44	38	44	X
55	51	18	51	22	51	26	50	30	49	38	49	46
60	56	18	56	22	56	26	55	30	54	38	54	46
65	61	18	61	22	61	26	60	30	59	38	59	46
70	66	18	66	22	66	26	65	30	64	38	64	46
75	71	18	71	22	71	26	70	30	69	38	69	46
80	76	18	76	22	76	26	75	30	74	38	74	46
90	86	18	86	22	86	26	85	30	84	38	84	46
100	-	-	96	22	36	26	95	30	94	38	94	46
110	-	-	-	-	106	26	105	30	104	38	104	46
120	-	-	-	-	116	26	115	30	114	38	114	46
130	-	-	-	-	126	26	125	30	124	38	124	46
140	-	-	-	-	136	26	135	30	134	38	134	46
150	-	-	-	-	146	26	145	30	144	38	144	46
160	-	-	-	-	156	32	155	36	154	44	154	52
170	-	-	-	-	166	32	165	36	164	44	164	52
180	-	-	-	-	176	32	175	36	174	44	174	52
190	-	-	-	-	186	32	185	36	184	44	184	52
200	-	-	-	-	196	32	195	36	194	44	194	52
220	-	-	-	-	-	-	215	36	214	44	214	52
240	-	-	-	-	-	-	235	36	234	44	234	52
260	-	-	-	-	-	-	255	36	254	44	254	52
280	-	-	-	-	-	-	-	-	274	44	274	52
300	-	-	-	-	-	-	-	-	294	44	294	52

Продолжение таблицы 2

В миллиметрах

Длина болта l	Длина резьбы l_0 и расстояние от опорной поверхности головки до оси отверстия в стержне l_1 (пред. откл. $\pm J/T14$) при номинальном диаметре резьбы d											
	24		27		30		36		42		48	
	l_1	l_0	l_1	l_0	l_1	l_0	l_1	l_0	l_1	l_0	l_1	l_0
8	-	-	-	-	-	-	-	-	-	-	-	-
10	-	-	-	-	-	-	-	-	-	-	-	-
12	-	-	-	-	-	-	-	-	-	-	-	-
16	-	-	-	-	-	-	-	-	-	-	-	-
20	-	-	-	-	-	-	-	-	-	-	-	-
25	-	-	-	-	-	-	-	-	-	-	-	-
30	-	-	-	-	-	-	-	-	-	-	-	-
35	-	-	-	-	-	-	-	-	-	-	-	-
40	-	-	-	-	-	-	-	-	-	-	-	-
45	-	-	-	-	-	-	-	-	-	-	-	-
50	43	X	-	-	-	-	-	-	-	-	-	-
55	48	X	-	-	-	-	-	-	-	-	-	-
60	53	X	-	-	-	-	-	-	-	-	-	-
65	58	54	-	-	-	-	-	-	-	-	-	-
70	63	54	-	-	-	-	-	-	-	-	-	-
75	68	54	-	-	-	-	-	-	-	-	-	-
80	73	54	-	-	-	-	-	-	-	-	-	-
90	83	54	82	60	81	66	-	-	-	-	-	-
100	93	54	92	60	91	66	90	78	-	-	-	-
110	103	54	102	60	101	66	100	78	-	-	-	-
120	113	1	112	60	111	66	110	78	-	-	-	-
130	123	1	122	60	121	66	120	78	118	90	-	-
140	133	54	132	60	131	66	130	78	128	90	-	-
150	143	54	142	60	141	66	140	78	138	90	138	102
160	153	60	152	66	151	72	150	84	148	96	148	108



Длина болта l	Длина резьбы l_0 и расстояние от опорной поверхности головки до оси отверстия в стержне l_1 (пред. откл. $\pm/T14$) при номинальном диаметре резьбы d											
	24		27		30		36		42		48	
Номинал.	l_1	l_0	l_1	l_0	l_1	l_0	l_1	l_0	l_1	l_0	l_1	l_0
170	163	60	162	66	161	72	160	84	158	96	158	108
180	173	60	172	66	171	72	170	84	168	96	168	108
190	183	60	182	66	181	72	180	84	178	96	178	108
200	193	60	192	66	191	72	190	84	188	96	188	108
220	213	60	212	66	211	72	210	84	208	96	208	108
240	233	60	232	66	231	72	230	84	228	96	228	108
260	253	60	252	66	251	72	250	84	248	96	248	108
280	273	60	272	66	271	72	270	84	268	96	268	108
300	293	60	292	66	291	72	290	84	288	96	288	108

Примечания
1 Болты, для которых величины l_1 и l_0 расположены над ломаной линией, допускается изготавливать с длиной резьбы до головки.
2 Знаком X отмечены болты с резьбой на всей длине стержня.

Примеры условных обозначений:

Болт исполнения 1, с диаметром резьбы $d = 12$ мм, с полем допуска резьбы 8g, с длиной $l = 60$ мм, из стали марки 35, без покрытия:

Болт M12-8g×60.35 OCT 26-2037-96.

То же исполнения 2, с покрытием 02 толщиной 9 мкм:

Болт 2 M12-8g×60.35.029 OCT 26-2037-96.

4 Резьба с крупным шагом по [ГОСТ 24705](#), поле допуска 8g по [ГОСТ 16093](#).

5 Допуски размеров, отклонений формы и расположения поверхностей, методы контроля - по [ГОСТ 1759.1](#).

5a Допускается для болтов, изготовляемых ковкой, предельные отклонения для размера «под ключ» по h16. **(Введен дополнительно, Изм. № 1).**

6 Технические требования - по [ОСТ 26-2043](#).

7 Масса болтов приведена в справочных приложениях [А](#) и [Б](#).

**Приложение А
(справочное)**

Масса болтов (исполнения 1), выполненных способом нарезки

Таблица А1

Размеры в миллиметрах

Длина болта <i>l</i>	Теоретическая масса болта, кг, при номинальном диаметре резьбы <i>d</i>											
	6	8	10	12	16	20	24	27	30	36	42	48
8	0,004	0,009	-	-	-	-	-	-	-	-	-	-
10	0,005	0,010	0,019	-	-	-	-	-	-	-	-	-
12	0,005	0,010	0,020	-	-	-	-	-	-	-	-	-
16	0,006	0,012	0,023	-	-	-	-	-	-	-	-	-
20	0,007	0,013	0,025	-	-	-	-	-	-	-	-	-
25	0,008	0,015	0,028	0,040	-	-	-	-	-	-	-	-
30	0,009	0,017	0,031	0,044	0,083	-	-	-	-	-	-	-
35	0,010	0,019	0,034	0,048	0,091	-	-	-	-	-	-	-
40	0,011	0,021	0,037	0,053	0,098	0,171	-	-	-	-	-	-
45	0,012	0,023	0,040	0,057	0,106	0,182	-	-	-	-	-	-
50	0,013	0,025	0,043	0,062	0,114	0,194	0,297	-	-	-	-	-
55	0,014	0,027	0,046	0,066	0,121	0,207	0,313	-	-	-	-	-
60	0,016	0,029	0,049	0,071	0,129	0,219	0,330	-	-	-	-	-
65	0,017	0,031	0,052	0,073	0,137	0,231	0,349	-	-	-	-	-
70	0,018	0,033	0,055	0,079	0,145	0,244	0,366	-	-	-	-	-
75	0,019	0,035	0,058	0,084	0,153	0,256	0,384	-	-	-	-	-
80	0,020	0,037	0,062	0,088	0,161	0,268	0,402	-	-	-	-	-
90	0,022	0,041	0,068	0,097	0,177	0,293	0,438	0,581	0,747	-	-	-
100	-	0,043	0,074	0,106	0,193	0,318	0,473	0,626	0,803	1,231	-	-
110	-	-	0,080	0,115	0,208	0,342	0,509	0,671	0,858	1,311	-	-
120	-	-	0,086	0,124	0,224	0,367	0,544	0,716	0,914	1,391	-	-
130	-	-	0,092	0,133	0,240	0,392	0,580	0,761	0,969	1,471	2,098	-
140	-	-	0,099	0,142	0,256	0,417	0,615	0,806	1,025	1,551	2,207	-
150	-	-	0,105	0,151	0,272	0,441	0,651	0,850	1,080	1,631	2,315	3,187
160	-	-	0,111	0,159	0,287	0,466	0,686	0,896	1,136	1,711	2,424	3,329
170	-	-	0,117	0,168	0,303	0,491	0,722	0,941	1,192	1,790	2,533	3,471
180	-	-	0,123	0,177	0,319	0,515	0,757	0,986	1,247	1,870	2,642	3,614
190	-	-	0,129	0,186	0,334	0,540	0,793	1,031	1,303	1,950	2,751	3,756
200	-	-	0,136	0,193	0,351	0,565	0,829	1,076	1,358	2,030	2,860	3,898
220	-	-	-	0,213	0,382	0,614	0,900	1,166	1,469	2,190	3,077	4,182
240	-	-	-	0,231	0,414	0,663	0,971	1,256	1,580	2,350	3,295	4,466
260	-	-	-	0,248	0,445	0,713	1,042	1,346	1,691	2,510	3,513	4,751
280	-	-	-	-	0,477	0,762	1,113	1,436	1,802	2,670	3,730	5,035
300	-	-	-	-	0,508	0,811	1,184	1,526	1,914	2,830	3,948	5,319

Примечание - Масса подсчитана из условия плотности материала 7,85 г/см³.

**Приложение Б
(справочное)**

Масса болтов (исполнения 1), выполненных способом накатки

Таблица Б1

Размеры в миллиметрах

Длина болта <i>l</i>	Теоретическая масса болта, кг, при номинальном диаметре резьбы <i>d</i>											
	6	8	10	12	16	20	24	27	30	36	42	48
8	0,004	0,008	0,017	-	-	-	-	-	-	-	-	-
10	0,005	0,009	0,018	-	-	-	-	-	-	-	-	-
12	0,005	0,010	0,019	-	-	-	-	-	-	-	-	-
16	0,006	0,011	0,020	-	-	-	-	-	-	-	-	-
20	0,006	0,012	0,022	-	-	-	-	-	-	-	-	-
25	0,006	0,014	0,024	0,035	-	-	-	-	-	-	-	-
30	0,008	0,015	0,026	0,039	0,075	-	-	-	-	-	-	-
35	0,009	0,017	0,028	0,042	0,082	-	-	-	-	-	-	-
40	0,010	0,018	0,030	0,045	0,088	0,151	-	-	-	-	-	-
45	0,011	0,020	0,032	0,048	0,094	0,160	-	-	-	-	-	-
50	0,011	0,021	0,034	0,051	0,100	0,168	0,268	-	-	-	-	-
55	0,012	0,023	0,036	0,054	0,106	0,177	0,282	-	-	-	-	-
60	0,013	0,024	0,038	0,057	0,112	0,186	0,295	-	-	-	-	-
70	0,015	0,027	0,042	0,063	0,124	0,204	0,323	-	-	-	-	-
75	0,016	0,029	0,044	0,066	0,130	0,213	0,336	-	-	-	-	-
80	0,017	0,030	0,046	0,070	0,136	0,222	0,350	-	-	-	-	-
90	0,018	0,033	0,053	0,076	0,148	0,240	0,377	0,551	0,726	-	-	-
100	-	0,036	0,054	0,082	0,160	0,258	0,404	0,587	0,771	1,027	-	-
110	-	-	0,058	0,088	0,172	0,276	0,431	0,623	0,813	1,090	-	-
120	-	-	0,062	0,094	0,184	0,294	0,458	0,658	0,860	1,154	-	-
130	-	-	0,066	0,100	0,196	0,312	0,485	0,694	0,905	1,217	1,904	-
140	-	-	0,070	0,106	0,208	0,329	0,513	0,729	0,950	1,281	1,993	-
150	-	-	0,074	0,113	0,220	0,347	0,540	0,765	0,995	1,344	2,082	3,263
160	-	-	0,078	0,119	0,233	0,365	0,568	0,800	1,040	1,407	2,171	3,383
170	-	-	0,082	0,126	0,245	0,383	0,595	0,836	1,085	1,470	2,261	3,502
180	-	-	0,086	0,132	0,257	0,401	0,622	0,871	1,130	1,533	2,350	3,621
190	-	-	0,090	0,138	0,270	0,419	0,650	0,907	1,175	1,600	2,440	3,741
200	-	-	0,094	0,144	0,282	0,436	0,677	0,942	1,220	1,660	2,529	3,860
220	-	-	-	0,157	0,306	0,472	0,731	1,013	1,310	1,786	2,707	4,099
240	-	-	-	0,169	0,330	0,508	0,786	1,084	1,400	1,913	2,885	4,339
260	-	-	-	0,181	0,354	0,544	0,840	1,155	1,490	2,039	3,063	4,577
280	-	-	-	-	0,378	0,580	0,894	1,226	1,580	2,166	3,241	4,816
300	-	-	-	-	0,402	0,616	0,949	1,297	1,671	2,292	3,419	5,055

Примечание - Масса подсчитана из условия плотности материала 7,85 г/см³.