

## РЕГУЛЯТОР ПЕРВОЙ СТУПЕНИ

### CELTIC JUNIOR 74 – ПРЯМЫЕ РЕГУЛЯТОРЫ

Регуляторы серии CELTIC могут использоваться для всех неагрессивных промышленных газов общего назначения. Эти изделия обеспечивают очень высокую точность регулировки.

#### ПРИМЕНЕНИЕ

- Регулировка выходного давления на выходе из испарителя горючей смеси (JUNIOR 74 ES)
- Регулировка первой ступени в системах пропана на выходе из резервуара
- Устройства для ограничения давления (JUNIOR 74 DUO)

#### ПРЕИМУЩЕСТВА ИЗДЕЛИЯ

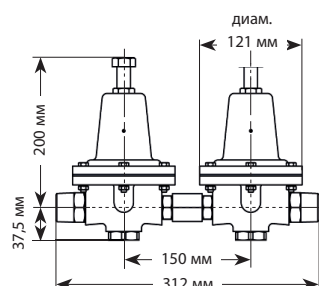
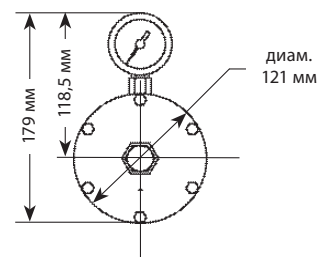
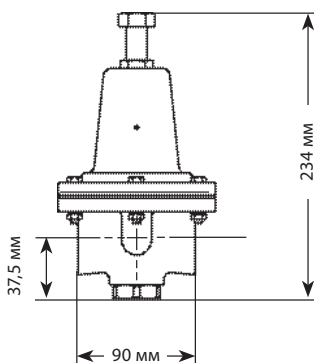
- Герметичность при работе в суровых погодных условиях
- Удобный доступ ко всем компонентам
- Простая и быстрая разборка
- Простота и надежность
- Низкое давление закрытия
- Регулировочный клапан из нержавеющей стали



Celtic Junior 74



Celtic Junior 74 Duo



#### CELTIC JUNIOR 74

Артикул	Подключение	Газ	Максимальное входное давление, бар (PSI)	Выходное давление, бар (PSI)	Расход воздуха, Нм³/час	Расход пропана, кг/час
I130301	G3/4F*	NMP	20(300)	0,8-6(12-90)	30-170	80-260
I130302	G3/4F*	NMP	8(120)	0,3-1,5(4-20)	35-70	54-109
I130303	G3/4F*	NMP	4(60)	0,1-0,5 (2-7)	5-45	30-60
I130325	35x2M*	NMPO	20(300)	0,8-10(12-145)	30-250	45-260
I130331	G3/4F*	ON	20(300)	0,8-6(12-90)	30-170	Н/П
I130332	G3/4F*	ON	8(120)	0,3-1,5(4-20)	35-70	Н/П
I130333	G3/4F*	ON	4(60)	0,1-0,5(2-7)	5-45	Н/П
I130341	G3/4F*	LPG-L	20(300)	0,8-6(12-90)	30-170	Н/П
I130342	G3/4F*	LPG-L	8(120)	0,3-1,5(4-20)	35-70	Н/П

\* Модель с манометром

#### CELTIC JUNIOR 74 DUO

Артикул	Подключение	Газ	Максимальное входное давление, бар (PSI)	Выходное давление, бар (PSI)	Расход воздуха, Нм³/час	Расход пропана, кг/час
I130360	G3/4M*	NMP	20(300)	0,8-6(12-90)	30-170	45-260

\* Модель с манометром

#### ТЕХНИЧЕСКИЕ ДАННЫЕ

Максимальное давление на входе:	20 бар
Материал:	Корпус из алюминиевого сплава
Подключение:	CELTIC JUNIOR 74 A: G3/4" внутр. CELTIC JUNIOR 74 ES: G3/4" наружн.
Диапазон рабочей температуры:	от -20 до +60°C

#### РАБОЧАЯ ХАРАКТЕРИСТИКА РАСХОДА

