

РЕГУЛЯТОР ВТОРОЙ СТУПЕНИ

CELTIC AML2 – ПРЯМЫЕ РЕГУЛЯТОРЫ

Регуляторы серии CELTIC могут использоваться для всех неагрессивных промышленных газов общего назначения. Эти изделия обеспечивают очень высокую точность регулирования.

ПРИМЕНЕНИЕ

- Регуляторы второй ступени для подачи газа в топку
- Инертные газы (резервуары, трубопроводы)

ПРЕИМУЩЕСТВА ИЗДЕЛИЯ

- Герметичность при работе в суровых погодных условиях
- Удобный доступ ко всем компонентам
- Простая и быстрая разборка
- Простота и надежность
- Низкое давление закрытия



Celtic AML2-N

CELTIC AML2-N

Артикул	Подключение	Газ	Максимальное входное давление, бар (PSI)	Выходное давление, бар (PSI)	Расход воздуха Нм ³ /час	Расход пропана кг/час
I130621	G1"1/2F	NMP	8(120)	0,1-0,8(2-12)	70-190	100-290



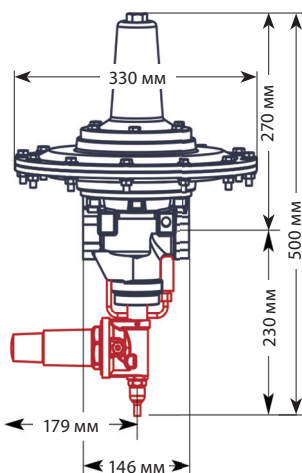
Celtic AML2-S

CELTIC AML2-S

Артикул	Подключение	Газ	Максимальное входное давление, бар (PSI)	Выходное давление, бар (PSI)	Расход воздуха Нм ³ /час	Расход пропана кг/час
I130623	G1"1/2F	NMP	8(120)	0,3-0,8(4-12)	70-190	100-290

ТЕХНИЧЕСКИЕ ДАННЫЕ

Максимальное давление на входе:	4 или 8 бар
Материал:	Корпус из алюминиевого сплава
Подключение:	Резьбовой вход и выход G 1"1/2 (40x49)
Диапазон рабочей температуры:	от -20 до +60°C



РАБОЧАЯ ХАРАКТЕРИСТИКА РАСХОДА

