



Криогенные переключающие шаровые краны из бронзы, PN50
предназначены для подключения двух предохранительных клапанов,
имеют штуцера для разрывных мембран,
"обезжирен для применения в среде кислорода"

Произв.№. 06510.X.0008

Вход: Приварной штуцер из нержавеющей стали для трубы 26,9 мм
Выход: внутренняя резьба (G) по ISO 228/1

Произв.№ 06510.X.000*

*Вход: Приварной штуцер из нержавеющей стали, при заказе
указать размер трубы
Выход: внутренняя резьба (G) по ISO 228/1

Произв.№ 06510.X.6026

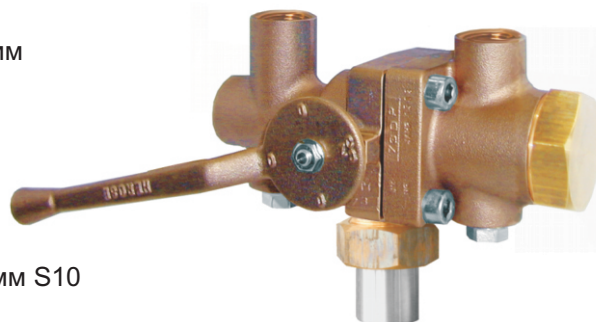
*Вход: Приварной штуцер из нержавеющей стали для трубы 33,4мм S10
Выход: внутренняя резьба NPTF по ANSI B 1.20.1

Возможные изменения - только по заказу:

- Дополнительно два боковые штуцера 1/4"
- Вход: штуцера под припайку или приварку для других размеров труб
- Выход GA1 со стяжными гайками для облегчения ориентирования предклапанов
- Возможная комбинация разных резьбовых подсоединений GA1 - GA2

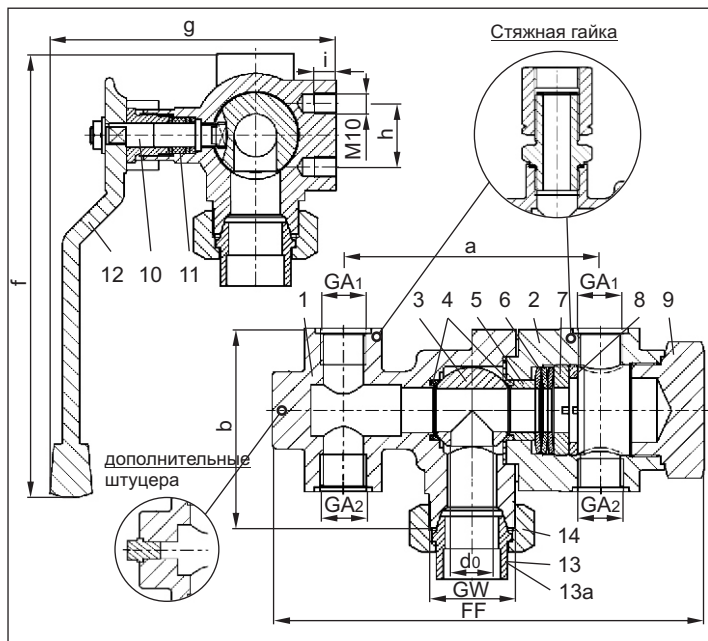
Применение:

Подходит для продуктов разделения воздуха, паров и криогенных сжиженных газов включая сжиженный природный газ.
Рабочая температура: от -196°C (77K) до +120°C (393K)



Материалы	DIN	ASTM
1 Корпус I	CC491	B 62 UNS C83600
2 Корпус II	CC491	B 62 UNS C83600
3 Шар	1.4571	A 276 Grade 316Ti
4 Уплотнение	PCTFE	
5 Втулка	CW614	B 283 UNS C38500
6 Тарельчатые пружины	1.4310	A 276 Grade 302
7 Фиксатор пружины	CW614	B 283 UNS C38500
8 Резьбовое кольцо	CW614	B 283 UNS C38500
9 Пробка	CW614	B 283 UNS C38500
10 Шпindelь	1.4301	A 276 Grade 304
11 Уплотнение	Графит / фторопласт (PTFE)	
12 Ручка	CC491	B 62 UNS C83600
13 Штуцер под припайку	CC493	B 505 UNS C93200
13a Штуцер под сварку	1.4301	A 276 Grade 304
14 Накидная гайка	CC493	B 505 UNS C93200

Маркировка 99/36/EG (TPED)
только по заказу.



Тип 06510 – Станд. исполнение	Технические данные		
Условный размер	DN	20	20
Размерный код	.X.	2040	2060
Мин. проходной диам.	d ₀	20	20
Входной размер	GW	M40x2	M40x2
Выходной размер	GA ₁	1/2	3/4
Выходной размер	GA ₂	1/2	1/2
Строительная длина	FF	201	201
Длина	a	120	120
Высота	b	92	92
Длина	f	208	208
Длина	g	134	134
Длина	h	30	30
Длина резьбы	i	10	10
Размер под ключ	S ₁	50	50
Вес	кг	5,1	5,0
Коэффициент расхода Kvs	м ³ /ч	7,7	7,7
Коэффициент расхода Cv	гал/мин	9,2	9,2

Размеры в мм.

Издание 04-2009

Примечание: Клапан фиксировать только через предназначенные отверстия M10.