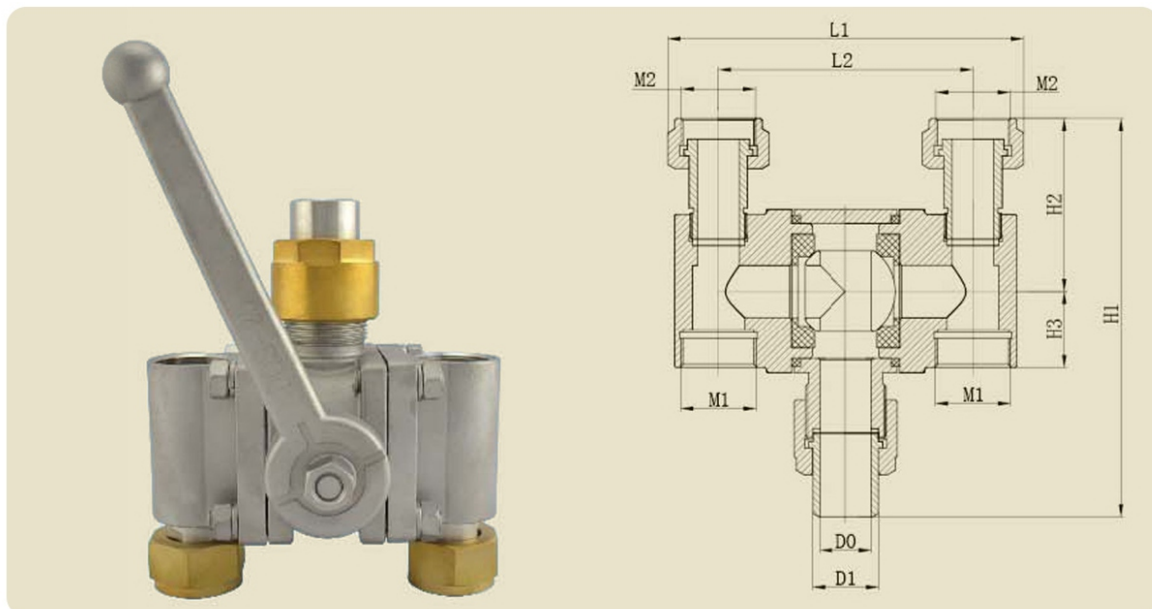


Криогенный переключающий кран типа DQS



Криогенный шаровый переключающий блок модели DQS служит для установки двух предохранительных клапанов и переключения между ними с помощью шарового крана с Т-образным проходным сечением. Данное устройство необходимо для увеличения пропускной способности предохранительных клапанов, или для безопасного демонтажа одного из клапанов для проверки или ремонта. Предусмотрены порты М1 для установки разрывных мембран. Обезжирен для работы с кислородом.

Технические характеристики:

Параметр	Значение
Номинальное давление, МПа	4,0
Рабочая температура, С°	От -196 до +80
Рабочая среда	CH ₄ , N ₂ , Ar, O ₂
Присоединение	Под приварку/резьба

Модельный ряд:

Тип	Размеры, мм									Масса, кг
	H1	H2	H3	D0	D1	M1	M2	L1	L2	
DQS-15	102,5	51,5	-	Ø15	-	-	-	-	-	-
DQS-25	191,5	83	37	Ø25	Ø32	M36x2	M36x2	171	122,5	5,1

Материалы:

Наименование	Материал
Корпус	Нерж. сталь ZG0Cr18Ni9
Шар	Нерж. сталь 0Cr18Ni9
Уплотнение	PTFE (политетрафторэтилен)+С (углерод)