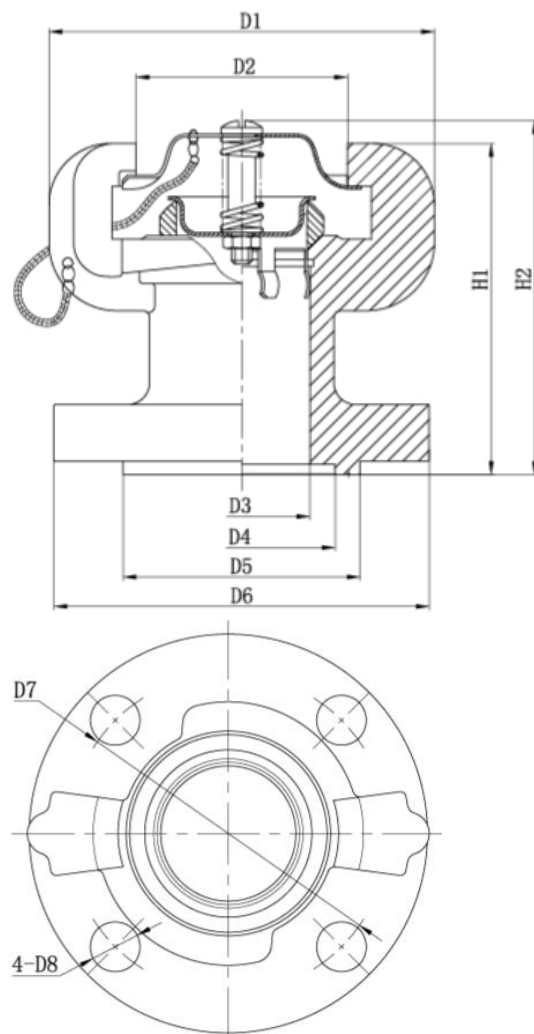


Криогенное быстроразъемное устройство Гайка POT Гайка POT DXK-40



Гайка POT DXK-40 предназначена для установки фланцевой частью на запорную арматуру налива-слива автомобильных и стационарных систем хранения криогенных жидкостей – кислорода, азота, аргона. Обеспечивает герметичное подключение к ним металлорукавов с гайкой POT ДУ40, а также гайки POT исполнение 3 (заглушка). Изготавливается из нержавеющей стали.

Технические характеристики:

Номинальное давление, МПа	4,0
Рабочая температура, С°	От -196 до +100
Рабочая среда	N2, Ar, O2
Присоединение	Фланец

Модельный ряд:

Тип	Размеры, мм										Масса, кг
	D1	D2	D3	D4	D5	D6	D7	D8	H1	H2	
DXK-40	113	Ø62	Ø40	Ø54,8	Ø69,5	Ø110	Ø90	Ø14	97	104	2

Материалы:

Наименование	Материал
Корпус	Нерж. сталь 08X18H10
Уплотнительная линза	Латунь

