

MB400



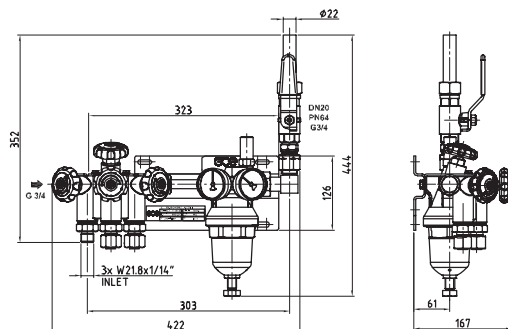
Манифольд высокого давления на базе блока Manuflow для высокого расхода.

Его можно использовать для работы с кислородом и инертными газами. В качестве источника газа в основном применяются связки баллонов. На входах системы Manuflow предусмотрены обратные вентили, разделенные вентили-отсекатели и один центральный входной отсечной вентиль. Регулятор MR 400 имеет в своем составе манометры высокого и низкого давления, а также вентили сброса давления. Предусмотрен выпускной шаровой вентиль низкого давления вниз по потоку от регулятора. Все компоненты закреплены на устойчивом стеновом кронштейне из нержавеющей стали.

Арт. №	Описание	Газ, давление	Вход	Выход
0768098	MB400	Кислород/инертный газ, 300/20бар	W21,8x1/14"	G3/4", DN15

ТЕХНИЧЕСКИЕ ДАННЫЕ

Тип регулятора:	MR400	Стеновой кронштейн:	Нержавеющая сталь
Материал корпуса, кожуха:	Латунь	Макс. входное давление:	300 бар
Материал патрубков и фитингов:	Латунь,	Максимальный расход:	400 Нм ³ /ч
	Нержавеющая сталь	Номинальный расход:	250 Нм ³ /ч
Материал диафрагмы:	EPDM	Диапазон температур:	от -20°C до 60°C
Материал уплотнения седла:	РА		



MB400 АЦЕТИЛЕН



Модель MB 400 для ацетилена разработана и произведена в соответствии с положениями ISO 14 114. Система Manuflow, равно как и автоматический быстродействующий отсечной вентиль высокого давления и регулятор давления MR 60 прошли испытания и сертифицированы согласно ISO 15 615. Также предусмотрены вентиль сброса давления, манометры высокого и низкого давления. В состав предохранительного затвора низкого давления Simax 3 (EN 730-1, ISO 5175) входят фильтр, пламепреградитель, термический затвор и обратный вентиль. Выпускной шаровой вентиль смонтирован вниз по потоку от предохранительного затвора.

Арт. №	Описание	Газ, давление	Вход	Выход
0768097	MB400	Ацетилен, 25/1,5 бар	W21,8x1/14" LH	G3/4", DN15

ТЕХНИЧЕСКИЕ ДАННЫЕ

Тип регулятора:	MR60	Материал уплотнения седла:	PTFE
Материал корпуса, кожуха:	Латунь (Cu < 65%)	Стеновой кронштейн:	Нержавеющая сталь
Материал патрубков и фитингов:	Латунь (Cu < 65%),	Макс. входное давление:	25 бар
	Нержавеющая сталь	Максимальный расход:	25 Нм ³ /ч
Материал диафрагмы:	EPDM	Диапазон температур:	от -20°C до 60°C