

## MM70-2

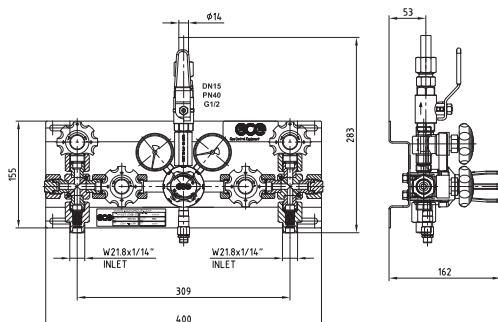


Ручной переключающий манифольд для различных газов с входным давлением до 300 бар. С обеих сторон на входе находится х-образный блок с обратными вентилями и фильтрами, продувочными вентилями и вторыми локальными входными патрубками для расширительных блоков. Отсечные ventильы, регулятор с ventильом сброса давления и выпускным шаровым ventильом, а также другие компоненты смонтированы на щите из нержавеющей стали.

Арт. №	Описание	Газ, давление	Вход	Выход
0768122	MM70-2	Кислород/инертный газ, 300/20 бар	W21,8x1/14"	DN15, G1/2"
0768143	MM70-2	Кислород/инертный газ, 300/40 бар	W21,8x1/14"	DN15, G1/2"
0768124	MM70-2	Водород /метан, 300/20 бар	W21,8x1/14"LH	DN15, G1/2"
0768125	MM70-2	Пропан, 25/4 бар	W21,8x1/14"LH	DN15, G1/2"

### ТЕХНИЧЕСКИЕ ДАННЫЕ

Тип регулятора:	UC500	Стеновой кронштейн:	Нержавеющая сталь
Материал корпуса, кожуха:	Латунь	Макс. входное давление:	300 бар
Материал патрубков и фитингов:	Латунь	Максимальный расход:	50 Нм <sup>3</sup> /ч
Материал диафрагмы:	EPDM, NBR	Диапазон температур:	от -20°C до 60°C
Материал уплотнения седла:	РА		



## MM70-2 АЦЕТИЛЕН



Версия ручного переключающего манифольда MM70-2 для работы с ацетиленовыми баллонами. Разработана и произведена в соответствии с положениями ISO 14 114. На каждой стороне на входе вверх по потоку от регулятора используются ручные быстродействующие отсечные ventильы. Данные устройства прошли испытания в соответствии с положениями ISO 15 615. В состав входит предохранительный затвор GVA 90 (EN 730-1, ISO 5175), расположенный вниз по потоку от регулятора, а также выпускной шаровой ventиль.

Арт. №	Описание	Газ, давление	Вход	Выход
0768140	MM70-2	Ацетилен, 25/1,5 бар	W21,8x1/14"LH	DN15, G1/2"

### ТЕХНИЧЕСКИЕ ДАННЫЕ

Тип регулятора:	UC500	Стеновой кронштейн:	Нержавеющая сталь
Материал корпуса, кожуха:	Латунь (Cu < 65%)	Макс. входное давление:	25 бар
Материал патрубков и фитингов:	Латунь (Cu < 65%)	Максимальный расход:	10 Нм <sup>3</sup> /ч
Материал диафрагмы:	EPDM	Диапазон температур:	от -20°C до 60°C
Материал уплотнения седла:	Хлоропрен		

