

ТИП MU MU70

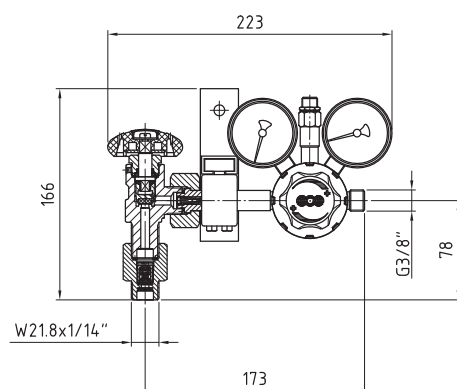


Базовый аппарат с одним входом и одним выходом, отсечным вентиляем и регулятором давления, с входным фильтром и обратным вентиляем. Предназначен для систем малого или среднего расхода газа и рассчитан на работу с одним баллоном или баллонной связкой.

Арт. №	Описание	Газ, давление	Вход	Выход
0768091	MU70	Кислород/инерт.газ, 300/20 бар	W21,8x1/14"	G3/8"
0768092	MU70	H2/GPL/Met., 300/20 бар	W21,8x1/14"LH	G3/8"LH

ТЕХНИЧЕСКИЕ ДАННЫЕ

Тип регулятора:	UC500	Стеновой кронштейн:	Окрашенная сталь
Материал корпуса, кожуха:	Латунь	Макс. входное давление:	300 бар
Материал патрубков и фитингов:	Латунь	Максимальный расход:	30 Нм³/ч
Материал диафрагмы:	EPDM, NBR	Диапазон температур:	от -20°C до 60°C
Материал уплотнения седла:	РА		



MU-E



Расширительный manifold с отсечными вентилями, обратными вентилями и входными фильтрами.

Арт. №	Описание	Газ, давление	Вход	Выход
0768112	MU-E	Кислород/инертный газ, 300 бар	W21,8x1/14"	W21,8x1/14"
0768113	MU-E	AC/H2/GPL/Met., 300 бар	W21,8x1/14"LH	W21,8x1/14"LH
0768159	Соединительная трубка 90°	Кислород/инертный газ, 300 бар	W21,8x1/14"	W21,8x1/14"
0768160	Соединительная трубка 90°	AC/H2/GPL/Met., 300 бар	W21,8x1/14"LH	W21,8x1/14"LH

