

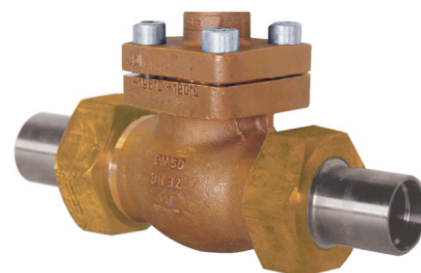


### Криогенные обратные клапаны с штуцерами под приварку, PN50

Корпус и крышка из бронзы, клапан подпружинен  
давление открытия 0,1 бар,  
" очищен для применения в среде кислорода "

#### Произв.№ 05411.X.0007

с штуцерами для приварки труб из нержавеющей стали DIN EN ISO 1127 или ASTM A312

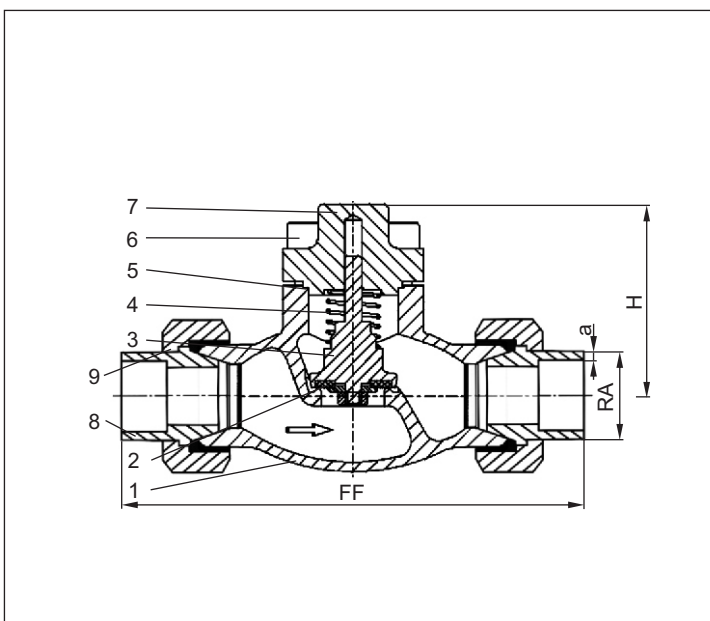


#### Применение:

Предназначен для продуктов разделения воздуха, паров и криогенных сжиженных газов  
включая сжиженный природный газ.

Рабочая температура: с -196°C (77K) до +120°C (393K)

Материалы	DIN EN	ASTM
1 Корпус	CC491K	B 62 UNS C83600
2 Уплотнение	Фторопласт / электроуглерод (25%)	
3 Клапан	CW614N	B 283 UNS C38500
4 Пружина	CW452K	B 103 UNS C51900
5 Уплотнение верх. ч.	Фторопласт (PTFE)	
6 Болты	1.4301/A2	A 194 B8
7 Крышка	CC493K	B 505 UNS C93200
8 Приварной штуцер	1.4301	A 276 Grade 304
9 Накладная гайка	CC493K	B 505 UNS C93200



Принятая маркировка соответствует европейскому стандарту 97/23/EG (PED).



Маркировка по 99/36/EG (TPED)  
только по заказу.



Тип 05411 – Станд. исполнение	Технические данные								
Условный размер	DN	10	10	20	20	32	32	40	50
Размерный код	.X.	1012	1017	1521	2027	2533	3242	4048	5060
Строительная длина	FF	137	141	168	168	203	203	230	263
Высота	H	71	71	72	72	87	87	95	95
Нар. диам. трубы по DIN EN ISO 1127	RA	12,0	17,2	21,3	26,9	33,7	42,4	48,3	60,3
Тол. ст. трубы по DIN EN ISO 1127	a	1,0	2,3	2,6	2,0	3,2	2,0	3,6	3,6
Нар. диам. трубы по ASTM A312	RA	-	17,15	21,34	26,67	33,40	42,16	48,26	60,33
Толщина стенки трубы по ASTM A312	a	-	S40	S10	S10	S10	S10	S10	S10
Вес	кг	0,9	0,9	2,0	2,0	3,6	3,6	6,0	8,5
Коэффициент расхода Kvs	м <sup>3</sup> /ч	1,6	2,2	6,7	6,7	12,1	12,1	22,6	37,1
Коэффициент расхода Cv	гал/мин	1,9	2,6	7,8	7,8	14,1	14,1	26,3	43,2

Размеры в мм.