



### Криогенные обратные клапаны, PN50

Корпус из нержавеющей стали, крышка из бронзы, клапан подпружинен  
давление открытия 0,1 бар,  
"обезжирено" для применения в среде кислорода

#### Произв. № 05415.X.0001

Внутренняя резьба (G) по ISO 228/1

#### Произв. № 05415.X.0006

Внутренняя резьба NPTF по ANSI B 1.20.1

Возможные изменения - только по заказу:

· внутренняя резьба (R) по ISO 7-Rc

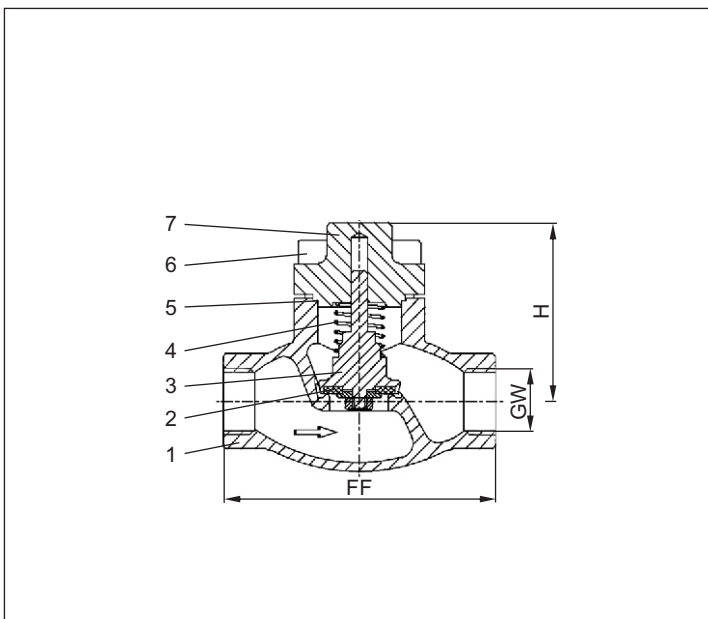


### Применение:

Предназначен для продуктов разделения воздуха, паров и криогенных сжиженных газов  
включая сжиженный природный газ.

Рабочая температура: с -196°C (77K) до +120°C (393K)

Материалы	DIN EN	ASTM
1 Корпус	1.4308	A 351 CF8
2 Уплотнение	Фторопласт/ электроуглерод (25%)	
3 Клапан	CW614N	B 283 UNS C38500
4 Пружина	CW452K	B 103 UNS C51900
5 Уплотнение верх. ч.	Фторопласт (PTFE)	
6 Болты	1.4301/A2	A 194 B8
7 Крышка	CC493K	B 505 UNS C93200



Принятая маркировка соответствует европейскому стандарту 97/23/EG (PED).



Маркировка по 99/36/EG (TPED)  
только по заказу.



Тип 05415 – Станд. исполнение	Технические данные								
Условный проход	DN	10	10	15	20	25	40	40	50
Внутренняя резьба	GW дюйм	1/4	3/8	1/2	3/4	1	1-1/4	1-1/2	2
Размерный код	.X.	0200	0300	0400	0600	1000	1200	1400	2000
Строительная длина	FF	70	70	85	100	115	130	130	155
Высота	H	71	71	71	72	75	95	95	95
Вес	кг	0,7	0,7	1,0	1,3	1,6	3,9	3,9	5,7
Коэффициент расхода Kvs	м <sup>3</sup> /ч	1,6	2,2	4,3	6,7	11,5	20,6	22,6	37,1
Коэффициент расхода Cv	гал/мин	1,9	2,6	5,0	7,8	13,4	23,9	26,3	43,2

Размеры в мм.