

DH61F-40P

DH61F-40P Клапан обратный подъемный криогенный

Проходной подъемный обратный клапан используется в системе трубопроводов для пропускания среды в одном направлении и предотвращения обратного хода рабочей среды.

Основные технические параметры:

Номинальное давление : 4,0 МПа

Номинальный диаметр : 50-150 мм

Рабочая среда : LO 2, LN2, LAr, LNG, LC2H4

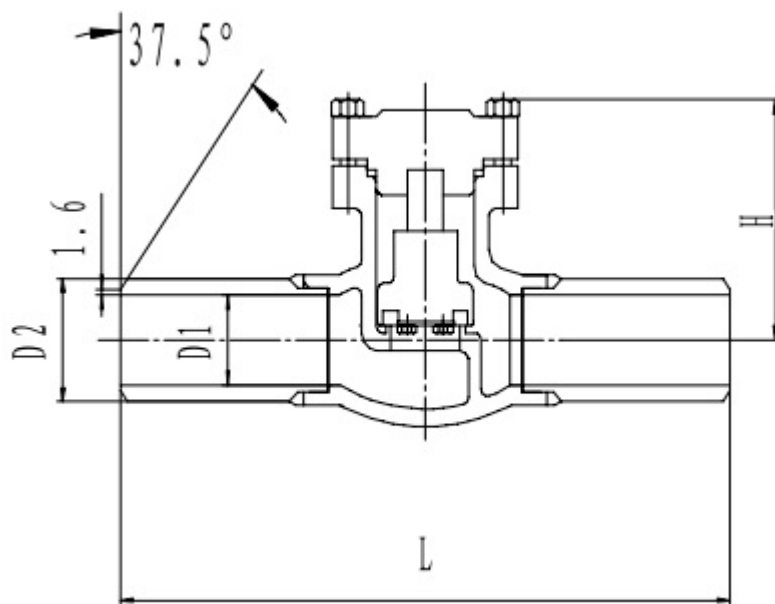
Рабочая температура : -196+80

Присоединение : Под приварку

Основные материалы:

Корпус, верхний фланец: Нержавеющая сталь

Уплотнение: PTFE



Артикул	Проходное сечение, мм	Размеры, мм				Масса, кг
		L	D2	D1	D2	
T328DH50X	50	300	110	50	60,3	8,6
T328DH65X	65	310	115	65	76,1	10,3
T328DH80X	80	340	155	80	88,9	19,6
T328DH100X	100	360	165	100	114,3	22,2
T328DH125X	125	400	185	125	139,7	35,6
T328DH150X	150	440	190	150	168,3	44,9