

## EM41001M, EM41002M, EM41003M



Код ОКП 37 4230

**Изготовление и поставка:**

ТУ 3742-004-6940-2013

взамен

ТУ 3742-002-53284121-2010

**Таблица фигур:** 16(с,лс,нж)10нж(п);  
16(с,лс,нж)11нж(п);  
16(с,лс,нж)13нж(п)

**Присоединение к трубопроводу:**

// фланцевое по ГОСТ Р 54432-2011\*

**Допустимые протечки:** по ГОСТ Р 53671-2009

**Управление клапаном:** автоматическое

**Направление подачи среды:**

согласно стрелке на корпусе

**Установочное положение клапана:**

// на горизонтальном трубопроводе крышкой вверх;

// по запросу возможно изготовление для установки на вертикальном трубопроводе

**Давление номинальное PN, МПа (кгс/см<sup>2</sup>):**

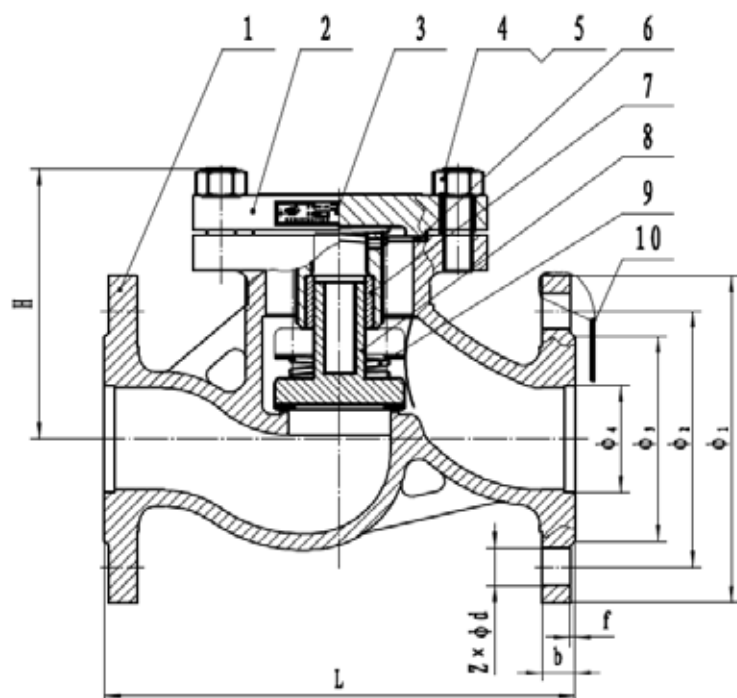
1,6 (16); 2,5 (25); 4,0 (40)

**Рабочая среда:** жидкие и газообразные углеводороды, нефть, нефтепродукты, содержащие сероводород до 0,1 %, природный газ, топливный газ, вода, пар, воздух и другие жидкости и газы, по отношению к которым применяемые материалы коррозионностойки

\* Сравнительную таблицу исполнений уплотнительных поверхностей по ГОСТ 12815-80 – 12822-80 и по национальному стандарту ГОСТ Р 54432-2011 можно посмотреть на стр 79 в разделе «Справочная информация».

## МАТЕРИАЛ ОСНОВНЫХ ДЕТАЛЕЙ

Наименование детали	16с10нж 16с11нж 16с13нж	16лс10нж 16лс11нж 16лс13нж	16нж10нж 16нж11нж 16нж13нж	16нж10нж1 16нж11нж1 16нж13нж1
Корпус	Сталь 20, 20Л, 25Л	09Г2С, 20ГЛ	12Х18Н9ТЛ	12Х18Н12М3ТЛ 10Х17Н13М2Т
Золотник	Сталь 20Х13	20Х13	12Х18Н9Т	10Х17Н13М2Т
Прокладка	ТРГ	ТРГ	ТРГ	ТРГ
Крышка	Сталь 20, 20Л, 25Л	09Г2С, 20ГЛ	12Х18Н9ТЛ	12Х18Н12М3ТЛ 10Х17Н13М2Т
Гайка	Сталь 25	35Х, 20ХН3А	12Х18Н9Т	12Х18Н9Т
Шпилька	Сталь 35	40Х, 20ХН3А	45Х14Н14В2М	45Х14Н14В2М



1. Корпус
2. Крышка
3. Табличка
4. Шпилька
5. Гайка
6. Прокладка
7. Втулка направляющая
8. Золотник
9. Пружина
10. Маркировка

## ТЕХНИЧЕСКИЕ ДАННЫЕ И ХАРАКТЕРИСТИКИ

### Основные размеры, мм

DN	L	D	H	b	Масса, не более, кг
15	130	95	77	16	3,2
20	150	105	77	16	4,0
25	160	115	80	16	6,0
32	180	140	85	18	8,0
40	200	150	95	18	12,0
50	230	165	115	20	15,0
65	290	185	140	20	24,0
80	310	200	170	20	29,0
100	350	220	200	22	40,0
125	400	250	230	22	60,0
150	480	285	255	24	83,0
200	550	340	285	24	100,0

Обозначение изделия *			Обозначение типа (таблица фигур)	Давление номинальное PN, МПа (кгс/см <sup>2</sup> )	Температура рабочей среды, t, °C	Материал основных деталей
Чертеж	Диапазон условных проходов (DN)	Исполнение				
EM41001M	10-200		16с10п	1,6 (16)	До 200	Сталь 20 Сталь 25Л
		-01	16лс10п			09Г2С 20ГЛ
		-02	16нж10п			12Х18Н9Т 12Х18Н9ТЛ
		-03	16нж10п1			10Х17Н13М2Т 12Х18Н12М3ТЛ
		-04	16с10нж		До 350	Сталь 20 Сталь 25Л
		-05	16лс10нж			09Г2С 20ГЛ
		-06	16нж10нж			12Х18Н9Т 12Х18Н9ТЛ
		-07	16нж10нж1			10Х17Н13М2Т 12Х18Н12М3ТЛ

► Пример обозначения номенклатуры при заказе или включении в проектную документацию:

- /// EM 41001M-025-04 (клапан обратный подъемный 16с10нж DN 25 PN 16 ст.25Л)
- /// EM 41001M-040-06 (клапан обратный подъемный 16нж10нж DN 40 PN 16 ст.12Х18Н9ТЛ)

Обозначение изделия *			Обозначение типа (таблица фигур)	Давление номинальное PN, МПа (кгс/см <sup>2</sup> )	Температура рабочей среды, t, °C	Материал основных деталей
Чертеж	Диапазон условных проходов (DN)	Исполнение				
EM41002M	10-200		16с11п	2,5 (25)	До 200	Сталь 20 Сталь 25Л
		-01	16лс11п			09Г2С 20ГЛ
		-02	16нж11п			12Х18Н9Т 12Х18Н9ТЛ
		-03	16нж11п1			10Х17Н13М2Т 12Х18Н12М3ТЛ
		-04	16с11нж		До 350	Сталь 20 Сталь 25Л
		-05	16лс11нж			09Г2С 20ГЛ
		-06	16нж11нж			12Х18Н9Т 12Х18Н9ТЛ
		-07	16нж11нж1			10Х17Н13М2Т 12Х18Н12М3ТЛ

► Пример обозначения номенклатуры при заказе или включении в проектную документацию:

- /// EM 41002M-025-04 (клапан обратный подъемный 16с11нж DN 25 PN 25 ст.25Л)
- /// EM 41002M-040-06 (клапан обратный подъемный 16нж11нж DN 40 PN 25 ст.12Х18Н9ТЛ)

Обозначение изделия *			Обозначение типа (таблица фигур)	Давление номинальное PN, МПа (кгс/см <sup>2</sup> )	Температура рабочей среды, t, °C	Материал основных деталей
Чертеж	Диапазон условных проходов (DN)	Исполнение				
EM41003M	10-200		16с13п	4,0 (40)	До 200	Сталь 20 Сталь 25Л
		-01	16лс13п			09Г2С 20ГЛ
		-02	16нж13п			12Х18Н9Т 12Х18Н9ТЛ
		-03	16нж13п1			10Х17Н13М2Т 12Х18Н12М3ТЛ
		-04	16с13нж		До 350	Сталь 20 Сталь 25Л
		-05	16лс13нж			09Г2С 20ГЛ
		-06	16нж13нж			12Х18Н9Т 12Х18Н9ТЛ
		-07	16нж13нж1			10Х17Н13М2Т 12Х18Н12М3ТЛ

► Пример обозначения номенклатуры при заказе или включении в проектную документацию:

- /// EM 41003M-025-04 (клапан обратный подъемный 16с13нж DN 25 PN 40 ст.25Л)
- /// EM 41003M-040-06 (клапан обратный подъемный 16нж13нж DN 40 PN 40 ст.12Х18Н9ТЛ)