



DA42Y-25P

DA42Y-25P Клапан предохранительный угловой криогенный

Клапан предохранительный угловой криогенный используется в качестве устройства безопасности для защиты от избыточного давления в системах трубопроводов и сосудах под давлением.

Основные технические параметры:

Номинальное давление : 2,5 МПа

Номинальный диаметр : 32-100 мм

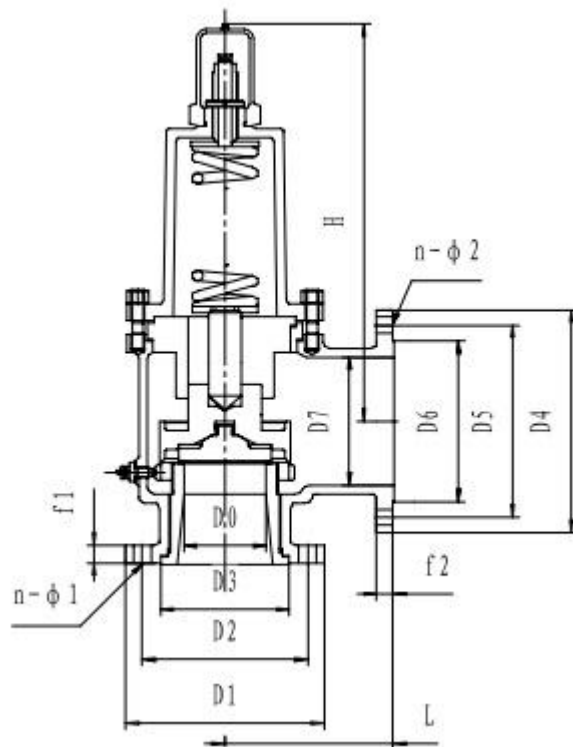
Рабочая среда : LO 2, LN2, LAr, LNG, LC2H4

Рабочая температура : $-196+80$

Присоединение : Фланец

Основные материалы:

Корпус, пружина: Нержавеющая сталь



Артикул	Проходное сечение, мм	Установочное давление, МПа	Коэф. расхода
T251DK32	32	0,3-1,6	0,67
T251DK40	40		
T251DK50	50		
T251DK80	80		
T251DK100	100		

Артикул	Размеры, мм															Масса, кг
	D0	D1	D2	D3	n-φ1	D4	D5	D6	D7	n-φ2	H	H1	L	f1	f2	
T251DK32	25	135	100	78	4-18	145	110	85	40	4-18	305	100	115	20	20	15
T251DK40	32	145	110	85	4-18	160	125	100	50	4-18	315	115	130	22	22	18,3
T251DK50	40	160	125	100	4-18	180	145	120	65	4-18	370	130	145	24	24	23,1
T251DK80	65	195	160	135	8-18	215	180	155	100	8-18	502	150	170	26	26	54,8
T251DK100	80	230	190	160	8-23	245	210	185	125	8-18	620	185	205	28	28	67,6

