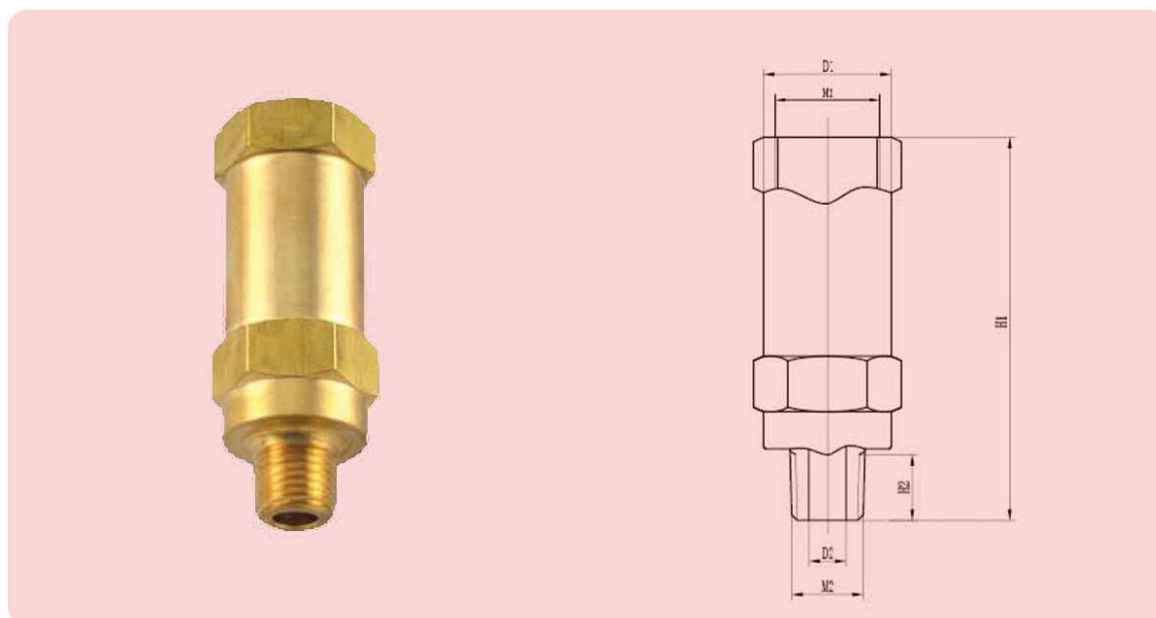


Криогенный предохранительный клапан типа DA-08A



Криогенный предохранительный клапан серии DA-08A является наиболее популярным и доступным из всех криогенных клапанов на рынке. Его простота, небольшое проходное сечение в 7 мм обеспечивают его низкую стоимость. Давление настраивается на заводе - производителе и не может быть перенастроено пользователем. Не имеет ручного подрыва, обезжирен для работы с кислородом.

Технические характеристики:

Параметр	Значение
Номинальное давление, МПа	4,0
Рабочая температура, С°	От -196 до +60
Рабочая среда	CH ₄ , N ₂ , Ar, O ₂ , CO ₂
Диапазон заводской настройки, МПа	От 1,034 до 3,792
Присоединение	Резьба

Модельный ряд:

Тип	Размеры, мм						Установочное давление, МПа	Масса, кг
	H1	H2	M1	M2	D1	D2		
DA-08A2-250	70	11	3/4-20UNEF-2B	NPT 1/4"	∅23,5	∅7	1,72	0,23
DA-08A2-275	70	11	3/4-20UNEF-2B	NPT 1/4"	∅23,5	∅7	1,90	0,23
DA-08A2-350	70	11	3/4-20UNEF-2B	NPT 1/4"	∅23,5	∅7	2,41	0,23
DA-08A2-400	70	11	3/4-20UNEF-2B	NPT 1/4"	∅23,5	∅7	2,75	0,23
DA-08A2-415	70	11	3/4-20UNEF-2B	NPT 1/4"	∅23,5	∅7	2,86	0,23
DA-08A2-450	70	11	3/4-20UNEF-2B	NPT 1/4"	∅23,5	∅7	3,10	0,23
DA-08A2-500	70	11	3/4-20UNEF-2B	NPT 1/4"	∅23,5	∅7	3,44	0,23

Материалы:

Наименование	Материал
Корпус	Латунь HPb59-1 (ЛС59-1)
Пружина	Нерж. сталь 08X18H10
Уплотнение	PCTFE (Полихлортрифторэтилен)