

«Хлопковые» предохранительные клапаны

Основная информация

Двухпозиционный или «хлопковый» принцип работы позволяет предохранительному клапану RegO® сначала немного приоткрываться для частичного сброса избыточного давления. Если же давление превышает определенную величину, то клапан «хлопком» открывается на полную пропускную способность, он полностью открывается с «хлопком», быстро снижая избыточное давление. Это существенное отличие от обычных клапанов пропорционального действия, которые равномерно открываются по всему диапазону избыточного давления до полного открытия. Все внутренние и внешние предохранительные клапаны RegO® имеют такую «хлопковую» конструкцию.

Предохранительные клапаны в этом каталоге предназначены только для использования со сжиженным газом или безводным аммиаком. Не применяйте их ни для каких других продуктов. Если вам нужно применить клапаны с любыми другими газами или жидкостями, свяжитесь предварительно с Engineered Controls International, Inc.

Внутренние «хлопковые» предохранительные клапаны для транспортной техники и автофургонов серий A8434 и A8436

Применение

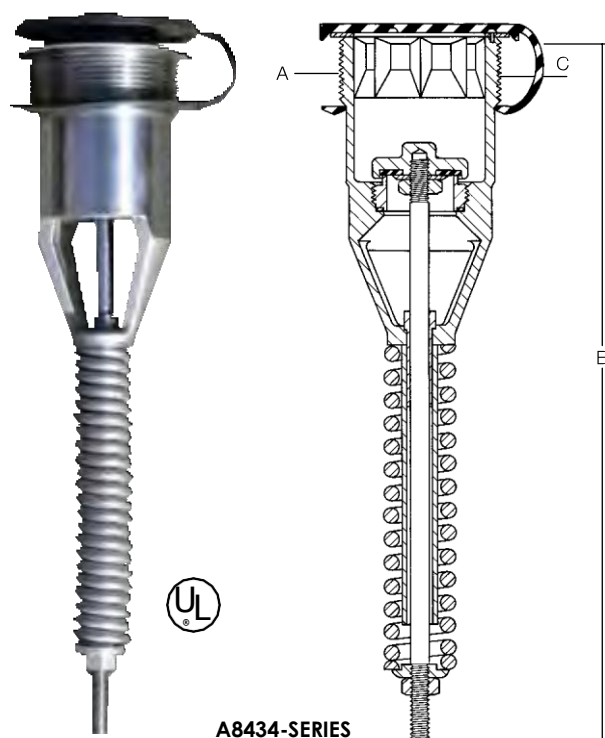
Сконструированы специально для использования в качестве первичного предохранительного клапана в транспортных, доставочных тягачах с резервуарами ASME и газовозах с соединениями 2" и 3" NPT.

Характеристики

- низкопрофильная конструкция обеспечивает максимальную защиту от сгиба или среза.
- все основные элементы конструкции расположены ниже уровня соединения резервуара, чтобы уменьшить возможность повреждения или порчи.
- более длинный размер пружины предназначен минимизировать усталостные напряжения при работе.
- использование двух разных материалов для штока и направляющей минимизирует возможность заклинивания штока, что происходит при использовании схожих материалов.
- внутренний восьмигранный шлиц обеспечивает простую установку и демонтаж.
- допущено для установки в резервуары ASME при использовании со сжиженным газом и безводным аммиаком.

Материалы

Корпус..... нержавеющая сталь
 Пружина..... нержавеющая сталь
 Шток..... нержавеющая сталь
 Втулка штока..... сталь 17-4PH
 Седельный диск..... эластичная резина



A8434-SERIES



Информация для заказа

Номер изделия	пороговое давление срабат., кПа	A, соединение для резервуара	B, общая высота (прибл.), мм	C, выступает над резервуаром (прибл.), мм	UL, куб. м/мин (при 120% от давления срабатыв.)	ASME, куб. м/мин (при 120% от давления срабатыв.)	для резервуаров с площадью поверхности до*, кв.м	номер защитного колпачка (в компл.)
A8434N	1827	2" M. NPT	230	12,5	104,8	103,6	16,3	A8434-11B
A8434G	1723					97,9		
A8436N	1827	3" M. NPT	454	17	289,1	278,6	56	A8436-11B
A8436G	1723					271,8		

* Согласно документу NFPA № 58, Приложение D. Площадь представлена по потоку UL или ASME - в зависимости от большего значения.