

Регуляторы давления серии DY22

Криогенный регулятор давления DY22F-25P

Регуляторы давления и экономайзеры ССК предназначены для изменения и поддержания постоянного давления «после себя» вне зависимости от колебаний давления «до».

Данные типы регуляторов могут быть применены со следующими газами: Ar, N₂, O₂, N₂O, CO₂, He, H₂, сжатый воздух и смеси всех вышеперечисленных газов.

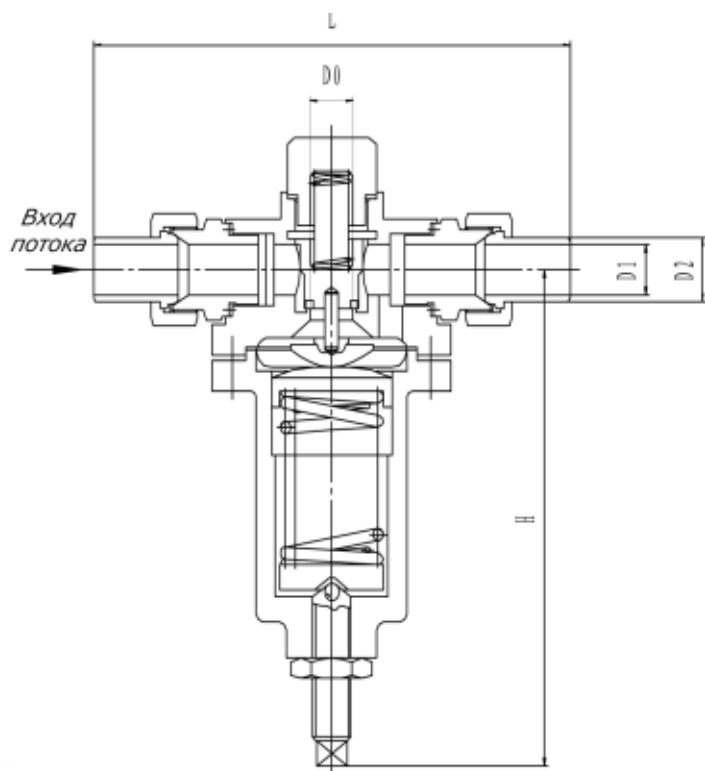
Основные технические параметры:

Номинальное давление: 2.5MPa

Рабочая температура: -196°C . +80°C

Рабочая среда: LO₂, LN₂, LAr, LNG, LC₂H₄

Уплотнение клапана: PTFE



Артикул	Размеры				Вес
	L	H	D2	Nm ³ /h	kg
T278DE10	200	160	14	33,6	2,2
T278DE15	220	170	18	42,5	3,8
T278DE20	260	180	25	49,7	5,1
T278DE25	280	220	28/32	68,3	5,6
T278DE40	300	260	45	82,3	7,3